

Milwaukee®

Nothing but **HEAVY DUTY**.®



HOBL 7000

Original instructions
Originalbetriebsanleitung
Notice originale
Istruzioni originali
Manual original
Manual original
Oorspronkelijke
gebruiksaanwijzing
Original brugsanvisning
Original bruksanvisning
Bruksanvisning i original

Alkuperäiset ohjeet
Πρωτότυπο οδηγίων χρήσης
Orijinal işletme talimatı
Původním návodem k používání
Původný návod na použití
Instrukcją oryginalną
Eredeti használati utasítás
Izvirna navodila
Originalne pogonske upute
Instrukcijām oriģinālvalodā
Originalni instrukcija

Algupärane kasutusjuhend
Оригинальное руководство
по эксплуатации
Оригинално ръководство за
експлоатация
Instrucțiuni de folosire originale
Оригинален прирачник за
работа
Оригінал інструкції з
експлуатації
التعليمات الأصلية

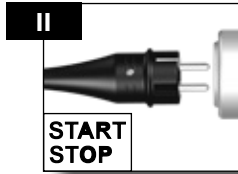
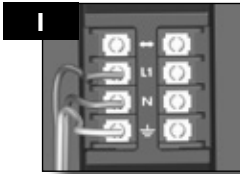
Technical Data, Safety Instructions, Specified Conditions of Use, EC-Declaration of Conformity, Mains connection, Maintenance, Symbols	Please read and save these instructions!	English	9
Technische Daten, Sicherheitshinweise, Bestimmungsgemäße Verwendung, CE-Konformitätserklärung, Netzanschluss, Wartung, Symbole	Bitte lesen und aufbewahren!	Deutsch	10
Caractéristiques techniques, Instructions de sécurité, Utilisation conforme aux prescriptions, Déclaration CE de Conformité, Branchement secteur, Entretien, Symboles	A lire et à conserver soigneusement	Français	11
Dati tecnici, Norme di sicurezza, Utilizzo conforme, Dichiarazione di Conformità CE, Collegamento alla rete, Manutenzione, Simboli	Si prega di leggere e conservare le istruzioni!	Italiano	12
Datos técnicos, Instrucciones de seguridad, Aplicación de acuerdo a la finalidad, Declaración de Conformidad CE, Conexión eléctrica, Mantenimiento, Símbolos	Lea y conserve estas instrucciones por favor!	Español	13
Características técnicas, Instruções de segurança, Utilização autorizada, Declaração de Conformidade CE, Ligação à rede, Manutenção, Símbolos	Por favor leia e conserve em seu poder!	Português	14
Technische gegevens, Veiligheidsadviezen, Voorgeschreven gebruik van het systeem, EC-Konformiteitsverklaring, Net aansluiting, Onderhoud, Symbolen	Lees en let goed op deze adviezen!	Nederlands	15
Tekniske data, Sikkerhedshenvisninger, Tiltænk formulær, CE-Konformitetserklæring, Netttilslutning, Vedligeholdelse, Symboler	Vær venlig at læse og opbevare!	Dansk	16
Tekniske data, Spesielle sikkerhetshenvisninger, Formålsmessig bruk, CE-Samsvarserklæring, Nettettkopling, Vedlikehold, Symboler	Vennligst les og oppbevar!	Norsk	17
Tekniska data, Säkerhetsutrustning, Använd maskinen Enligt anvisningarna, CEFörsäkrad, Nätanslutning, Skötsel, Symboler	Läs igenom och spara!	Svenska	18
Tekniset arvot, Turvallisuusohjeet, Tarkoituksenmukainen käyttö, Todistus CE-standardin mukaisuudesta, Verkkoliitäntä, Huolto, Symbolit	Lue ja säilytä!	Suomi	19
Τεχνικά στοιχεία, Ειδικές υποδείξεις ασφαλείας, Χρήση σύμφωνα με το σκοπό προοριζομένου, Δήλωση πιστότητας ΕΚ, Μηταρίες, Χαρακτηριστικά, Συντήρηση, Σύμβολα.	Παρακαλώ διαβάστε τις και φυλάξτε τις!	Ελληνικά	20
Teknik veriler, Güvenliğinizi için talimatlar, Kullanım, CE uygunluk beyanince, Şebeke bağlantısı, Bakım, Semboller	Lütfen okuyun ve saklayın	Türkçe	21
Technická data, Speciální bezpečnostní upozornění, Oblast využití, Ce-prohlášení o shodě, Připojení na síť, Údržba, Symboly	Po přečtení uschovejte	Česky	22
Technické údaje, Špeciálne bezpečnostné pokyny, Použitie podľa a predpisov, CE-Vyhľadanie konformity, Sieťová prípojka, Údržba, Symboly	Prosím prečítať a uschovať!	Slovensky	23
Dane techniczne, Specjalne zalecenia dotyczące bezpieczeñstwa, Uzytkowanie zgodnie z przeznaczeniem, Swiadectwo zgodnošci ce, Podlaczzenie do sieci, Gwarancja, Symbole	Należy uważnie przeczytać i zachować do wglądu!	Polski	24
Műszaki adatok, Különleges biztonsági tudnivalók, Rendeltetésszerű használat, Ce-azonosítási nyilatkozat, Hálózati csatlakoztatás, Karbantartás, Szimbólumok	Olvassa el és őrizze meg	Magyar	25
Tehnični podatki, Specialni varnostni napotki, Uporaba v skladu z namembnostjo, Ce-izjava o konformnosti, Omrežni priključek, Vzdrževanje, Simboli	Prosimo preberite in shranite!	Slovensko	26
Tehnički podaci, Specijalne sigurnosne upute, Propisna upotreba, CE-Izjava konformnosti, Priključak na mrežu, Održavanje, Simboli	Molimo pročitati i sačuvati	Hrvatski	27
Tehniskie dati, Speciālie drošības noteikumi, Noteikumiem atbilstošs izmantojums, Atbilstība CE normām, Tikla pieslēgums, Apkope, Simboli	Pielikums lietošanas pamācībai	Latviski	28
Techniniai duomenys, Ypatingos saugumo nuorodos, Naudojimas pagal paskirti, CE Atitikties pareiškimas, Elektros tinklo jungtis, Techninis aptarnavimas, Simboliai	Prašome perskaityti ir neišmesti!	Lietuviškai	29
Tehnilised andmed, Spetsiaalsed turvajuhised, Kasutamine vastavalt otstarbele, EÜ Vastavusavaldus, Võrkü ühendamine, Hooldus, Sümbolid	Palun lugege läbi ja hoidke alal!	Eesti	30
Технические данные, Рекомендации по технике безопасности, Использо- вание, Подключение к электросети, Обслуживание, Символы	Пожалуйста прочтите и сохраните эту инструкцию.	Русский	31
Технически данни, Специални указания за безопасност, Използване по предназначение, CE-Декларация за съответствие, Свързване към мрежата, Поддръжка, Символи	Моля прочетете и запазете!	Български	33
Date tehnice, Instrucțiuni de securitate, Condiții de utilizare specifice, Declarație de conformitate, Accumulatori, Intreținere, Simboluri	Va rugăm citiți și păstrați aceste instrucțiuni	Română	34
Технички Податоци, Упатство За Употреба, Специфицирани Услови На Употреба, Еу-декларација За Сообразност, БАТЕРИИ, Одржување, Симболи	Ве молиме прочитајте го и чувајте го ова упатство!	Македонски	35
Технічні характеристики, Вказівки З Техніки Безпеки, Використання за призначенням, Сертифікат Відповідності Вимогам Єс, Підключення до мережі, Обслуговування, Символи	Прочитайте та збережіть цю інструкцію.	Українська	36
تعليمات السلامة، شروط الاستخدام المحدثّة، توصيل الموصلات الرئيسية، إعلان المطابقة - الاتحاد الأوروبي، الصيانة، الرموز	يرجى قراءة وحفظ هذه التعليمات!	العربية	37

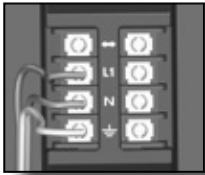




3



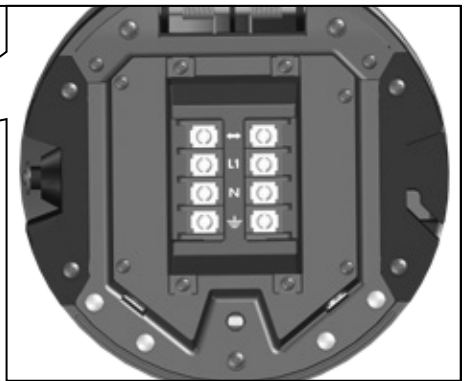


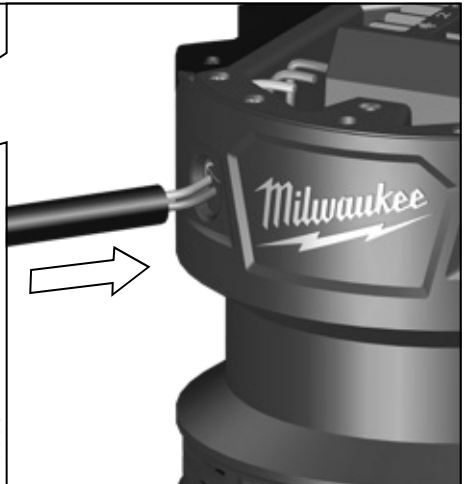
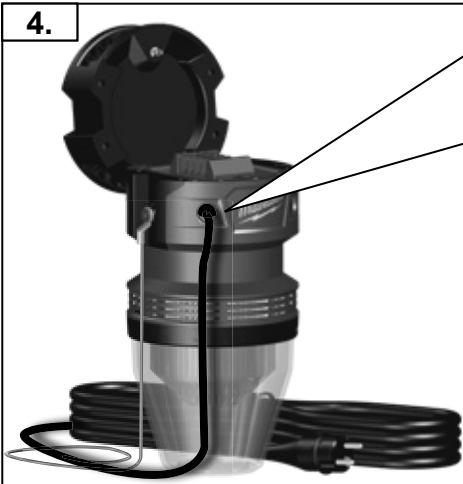
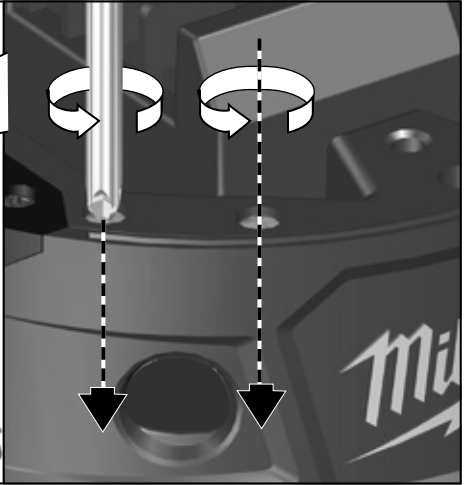
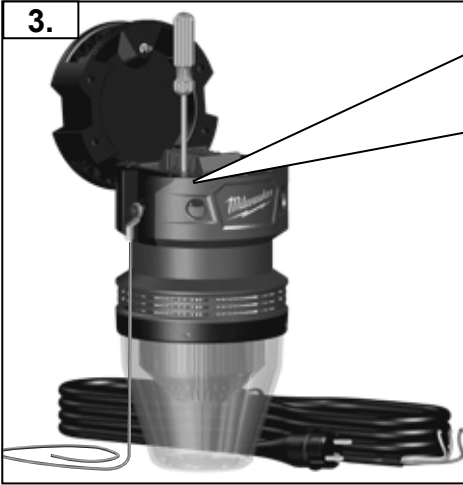
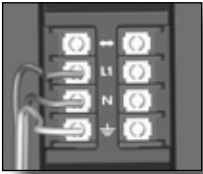


1.



2.



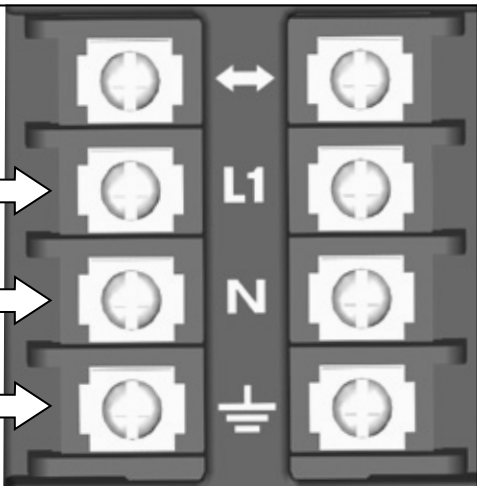




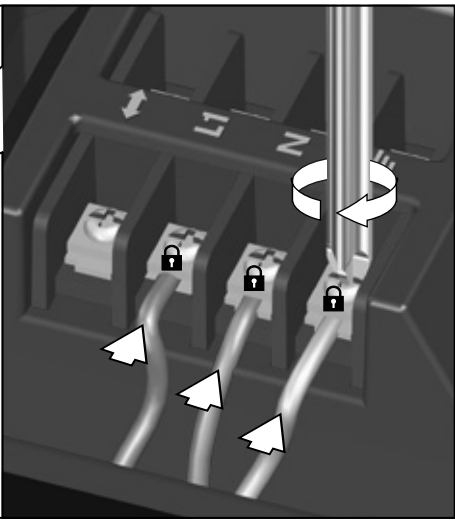
5.

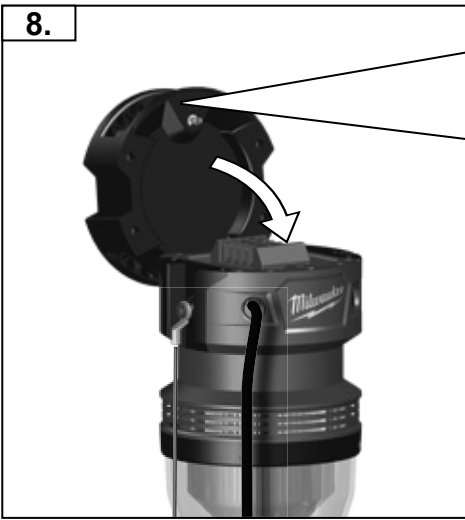
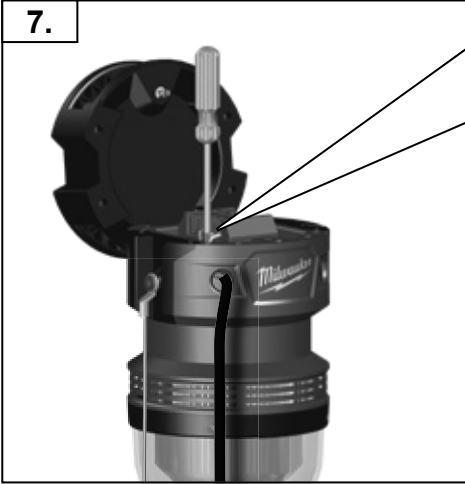
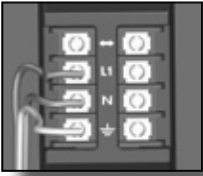
L1

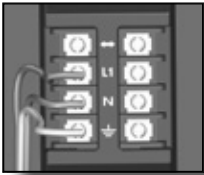
N



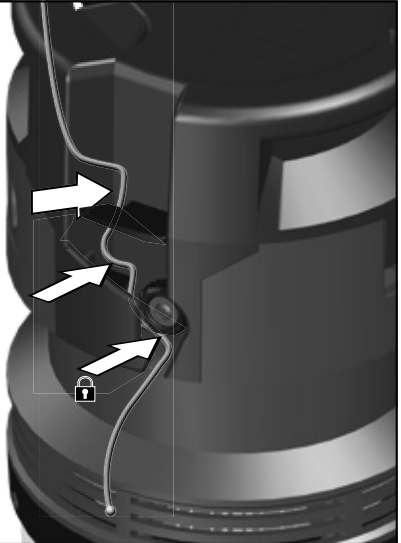
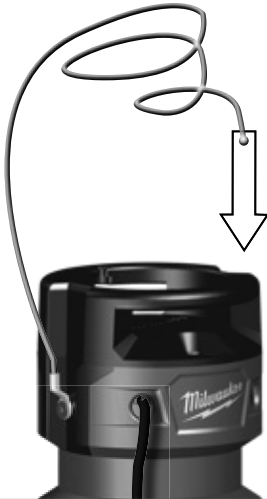
6.





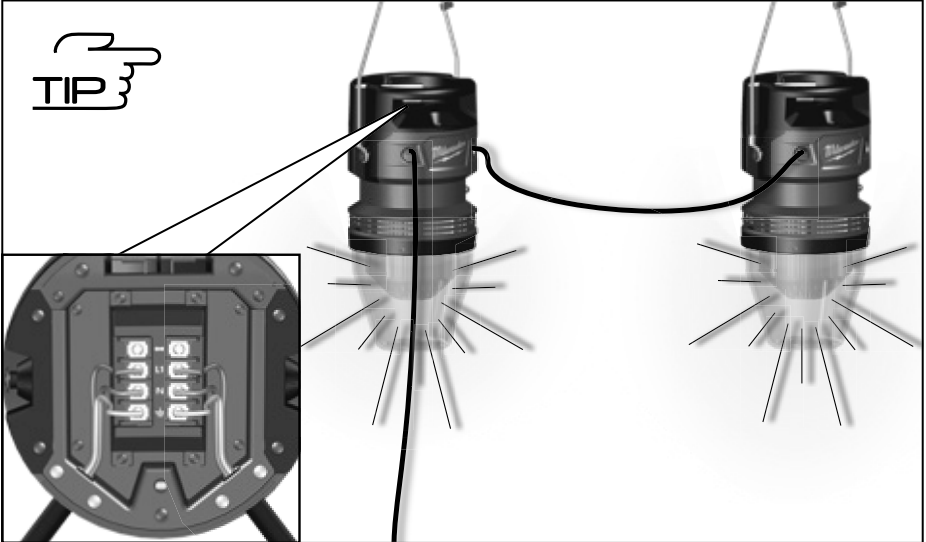
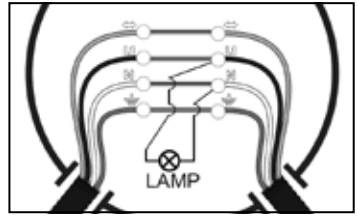
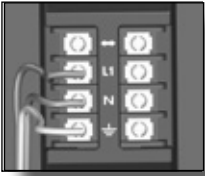


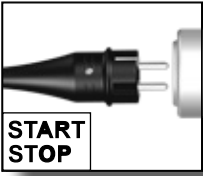
9.



10.







TECHNICAL DATA Lamp	HOB L 7000
Volts	110-240 V
Mains frequency	50-60 Hz
Power input	70 W
max. Terminal Block Ampacity	30 A
Weight with power cord	3,8 kg
Weight without cable	3,2kg
Luminous flux	7700 lm
Colour rendering index	70
Colour temperature	4000 K

WARNING! Read all safety warnings and all instructions. Failure to follow the warnings and instructions may result in electric shock, fire and/or serious injury. Save all warnings and instructions for future reference.

SAFETY WARNINGS LAMP

The light has to be installed and maintained by a qualified specialist.

Electric installations may only be completed complying with the national and provincial safety regulations.

For the connection, a VDE-certified connection line (at least H07RN-F 3G1,0) must be used.


LED lights are extremely bright. Please never look directly into the light.

Make sure that the fixing point capacity is more than 3 times of the light weight.

SPECIFIED CONDITIONS OF USE

Luminaire for use in Rooms or parts of buildings for temporary use. Do not use this product in any other way as stated for normal use.

ASSEMBLY AND CONNECTION TO POWER SUPPLY

 Before the installation, always switch off the voltage supply!
Lead the connection line through the intended cable entry.


Connect the cables to the screw terminal according page 4 (N = blue cable, ⊕ = green/yellow cable, L1 = brown cable). (Tightening torque 1,8Nm)

Several lamps can be connected together.

Please observe the following limits.

Fuse	maximum number of lamps
230 V	
10A	25
16A	43
110 V	
10A	10
16A	18

MAINTENANCE

 If the external flexible cable or cord of this luminaire is damaged, it shall be exclusively replaced by the manufacturer or his service agent or similar qualified person in order to avoid a hazard. The light source contained in this luminaire shall only be replaced by the manufacturer or his service agent or a similar qualified person.

Use only Milwaukee accessories and Milwaukee spare parts. Should components need to be replaced which have not been described, please contact one of our Milwaukee service agents (see our list of guarantee/service addresses).

If needed, an exploded view of the tool can be ordered. Please state the Article No. as well as the machine type printed on the label and order the drawing at your local service agents or directly at: Techtronic Industries GmbH, Max-Eyth-Straße 10, 71364 Winnenden, Germany.

SYMBOLS



CAUTION! WARNING! DANGER!



Please read the instructions carefully before starting the machine.



Do not stare at operating lamp.



This tool is only suitable for indoor use. Never expose tool to rain.



Always disconnect the plug from the socket before carrying out any work on the machine.



Caution! Risk of electric shock



<Do not dispose of electric tools together with household waste material. Electric tools and electronic equipment that have reached the end of their life must be collected separately and returned to an environmentally compatible recycling facility. Check with your local authority or retailer for recycling advice and collection point.



European Conformity Mark



UkrSEPRO Conformity Mark



EurAsian Conformity Mark



TECHNISCHE DATEN Lampe	HOBL 7000
Spannung	110-240 V
Netzfrequenz	50-60 Hz
Stromaufnahme	70 W
max. Strombelastbarkeit der Anschlussklemmen	30 A
Gewicht mit Netzkabel	3,8 kg
Gewicht ohne Netzkabel	3,2kg
Lichtstrom	7700 lm
Farbwiedergabeindex	70
Farbtemperatur	4000 K

⚠️ WARNUNG! Lesen Sie alle Sicherheitshinweise und Anweisungen. Versäumnisse bei der Einhaltung der Sicherheitshinweise und Anweisungen können elektrischen Schlag, Brand und/oder schwere Verletzungen verursachen. Bewahren Sie alle Sicherheitshinweise und Anweisungen für die Zukunft auf.

⚠️ SICHERHEITSHINWEISE FÜR LAMPE

Montage, Wartung und elektrischer Anschluss müssen durch eine Elektrofachkraft (qualifizierte Fachkraft) erfolgen.

Elektroinstallationen dürfen nur unter Einhaltung der nationalen und regionalen Sicherheitsvorschriften durchgeführt werden.

Zum Anschluss muss eine VDE-zertifizierte Anschlussleitung (mindestens H07RN-F 3G1,0)

LED-Leuchten sind extrem hell. Bitte niemals direkt in das Licht schauen.

Stellen Sie sicher das der Aufhängungspunkt mehr als 3 mal des Gewichts der Lampe tragen kann.

BESTIMMUNGSGEMÄSSE VERWENDUNG

Leuchte für den Einsatz in Räumen oder Gebäudeteilen zur temporären Nutzung.

Dieses Gerät darf nur wie angegeben bestimmungsgemäß verwendet werden.

MONTAGE UND ANSCHLUSS AN STROMVERSORUNG

⚠️ Schalten Sie vor der Installation den Stromkreis ab!
Führen Sie die Anschlussleitung durch den vorgesehenen Kabeleingang.

Schließen Sie die Kabel entsprechend der Seite 4 an der Lüsterklemme an (N = blaues Kabel, ⊕ = grün/gelbes Kabel, L1 = braunes Kabel). (Anzugsmoment 1,8Nm)

Mehrere Lampen können miteinander verbunden werden.

Bitte beachten Sie die folgenden Grenzwerte.

Sicherung	maximale Anzahl der Lampen
230 V	
10A	25
16A	43
110 V	
10A	10
16A	18

WARTUNG

⚠️ Wenn das externe flexible Kabel oder das Kabel dieser Leuchte beschädigt ist, darf es nur vom Hersteller oder seinem Kundendienst oder einer vergleichbaren qualifizierten Person ausgetauscht werden, um eine Gefährdung zu vermeiden. Die in dieser Leuchte enthaltene Lichtquelle darf nur durch den Hersteller oder seine Kundendienststelle oder eine ähnlich qualifizierte Person ersetzt werden.

Nur Milwaukee Zubehör und Milwaukee Ersatzteile verwenden. Bauteile, deren Austausch nicht beschrieben wurde, bei einer Milwaukee Kundendienststelle auswechseln lassen (Broschüre Garantie/Kundendienstadressen beachten).

Bei Bedarf kann eine Explosionszeichnung des Gerätes unter Angabe der Maschinen Type und der sechsstelligen Nummer auf dem Leistungsschild bei Ihrer Kundendienststelle oder direkt bei Techtronic Industries GmbH, Max-Eyth-Straße 10, 71364 Winnenden, Germany angefordert werden.

SYMBOLS



ACHTUNG! WARNUNG! GEFAHR!



Bitte lesen Sie die Gebrauchsanweisung vor Inbetriebnahme sorgfältig durch.



Nicht in die eingeschaltete Lampe blicken.



Gerät ist nur zur Verwendung in Räumen geeignet, Gerät nicht dem Regen aussetzen.



Vor allen Arbeiten an der Maschine den Stecker aus der Steckdose ziehen.



Vorsicht! Stromschlaggefahr.



<Elektrogeräte dürfen nicht zusammen mit dem Hausmüll entsorgt werden. Elektrische und elektronische Geräte sind getrennt zu sammeln und zur umweltgerechten Entsorgung bei einem Verwertungsbetrieb abzugeben. Erkundigen Sie sich bei den örtlichen Behörden oder bei Ihrem Fachhändler nach Recyclinghöfen und Sammelstellen.



CE-Konformitätszeichen



UkrSEPRO Konformitätszeichen



EurAsian Konformitätszeichen

CARACTÉRISTIQUES TECHNIQUES Lampe	HOBL 7000
Tension (V c.a.)	110-240 V
Fréquence du secteur	50-60 Hz
Ampères	70 W
max. Bornier admissible	30 A
Poids avec le cordon d'alimentation	3,8 kg
Poids sans câble de réseau	3,2kg
Flux lumineux	7700 lm
Indice de rendu des couleurs	70
Température des couleurs	4000 K

⚠ AVERTISSEMENT! Lisez toutes les consignes de sécurité et les instructions. Le non-respect des avertissements et instructions indiqués ci après peut entraîner un choc électrique, un incendie et/ou de graves blessures sur les personnes. Bien garder tous les avertissements et instructions.

⚠ INSTRUCTIONS DE SÉCURITÉ PARTICULIÈRES LAMPE

L'installation et la maintenance de la lampe doivent être effectuées par un spécialiste qualifié.

Les installations électriques doivent être exécutées dans le respect des règlements de sécurité nationaux et provinciaux.

Pour le raccordement, une ligne de raccordement certifiée VDE (H07RN-F 3G1,0 au moins) doit être utilisée.

Les lumières LED sont extrêmement brillantes. Ne jamais regarder directement la lumière.

Assurez-vous que la capacité du point de fixation fasse plus de 3 fois le poids de la lampe.

UTILISATION CONFORME AUX PRESCRIPTIONS

Luminaire pour une utilisation dans des pièces ou des parties de bâtiments pour un usage temporaire.

Comme déjà indiqué, cette machine n'est conçue que pour être utilisée conformément aux prescriptions.

CÂBLAGE ET RACCORDEMENT À L'ALIMENTATION ÉLECTRIQUE



Avant de procéder à l'installation, toujours éteindre la source de tension !

Passer la ligne de raccordement au travers de l'entrée de câble prévue à cet effet.

Raccordez les câbles au bornier à vis suivant la page 4 (N = câble bleu, ⊕ = câble vert/jaune, L1 = câble marron). (Couple de serrage 1,8Nm)

Plusieurs lampes peuvent être raccordées ensemble.

Veuillez respecter les règles suivantes.

Protection par fusible	nombre max. lampes
230 V	
10A	25
16A	43
110 V	
10A	10
16A	18

ENTRETIEN



Si le câble externe flexible ou le câble de cette lampe sont endommagés, ils peuvent être remplacés uniquement par le fabricant, par son service assistance ou par une personne qualifiée de niveau pareil, en vue d'éviter toute situation de danger. La source de lumière contenue dans cette lampe doit être remplacée uniquement par le fabricant, par son service assistance ou par une personne qualifiée de niveau pareil.

Utiliser uniquement les accessoires Milwaukee et les pièces détachées Milwaukee. Faire remplacer les composants dont le remplacement n'a pas été décrit, par un des centres de service après-vente Milwaukee (observer la brochure avec les adresses de garantie et de service après-vente).

Si besoin est, une vue éclatée de l'appareil peut être fournie. S'adresser, en indiquant bien le numéro porté sur la plaque signalétique, à votre station de service après-vente (voir liste jointe) ou directement à Techtron Industries GmbH, Max-Eyth-Straße 10, 71364 Winnenden, Germany.

SYMBOLES



ATTENTION! AVERTISSEMENT! DANGER!



Veuillez lire avec soin le mode d'emploi avant la mise en service



Ne pas regarder dans la lampe lorsqu'elle est enclenchée.



Appareil à utiliser uniquement dans un local, à ne jamais l'exposer à la pluie.



Avant tous travaux sur la machine extraire la fiche de la prise de courant.



Attention ! Risque de décharge électrique!



<Les dispositifs électriques ne sont pas à éliminer dans les déchets ménagers. Les dispositifs électriques et électroniques sont à collecter séparément et à remettre à un centre de recyclage en vue de leur élimination dans le respect de l'environnement. S'adresser aux autorités locales ou au détaillant spécialisé en vue de connaître l'emplacement des centres de recyclage et des points de collecte.



Marque CE



Marque de qualité UkrSEPRO



Marque de qualité EurAsian



Fr

DATI TECNICI Lampada	HOBL 7000
Volt	110-240 V
Frequenza di rete	50-60 Hz
Ampere	70 W
max. capacità di corrente morsettiera	30 A
Peso con cavo di alimentazione	3,8 kg
Peso senza cavo di rete	3,2kg
Flusso luminoso	7700 lm
Indice di resa cromatica	70
Temperatura di colore	4000 K

AVVERTENZA! È necessario leggere tutte le indicazioni di sicurezza e le istruzioni. In caso di mancato rispetto delle avvertenze di pericolo e delle istruzioni operative si potrà creare il pericolo di scosse elettriche, incendi e/o incidenti gravi. Conservare tutte le avvertenze di pericolo e le istruzioni operative per ogni esigenza futura.

NORME DI SICUREZZA LAMPADA

La luce deve essere installata e sottoposta a manutenzione da parte di un esperto qualificato.

Le installazioni elettriche possono essere eseguite esclusivamente nel rispetto delle norme di sicurezza nazionali e provinciali.

Per il collegamento è necessario utilizzare una linea di allacciamento certificata VDE (almeno H07RN-F 3G1,0).

Le luci a LED sono estremamente intense. Non guardare mai direttamente la luce.

Assicurarsi che la capacità del punto di fissaggio si oltre 3 volte il peso della luce.

UTILIZZO CONFORME

Apparecchio di illuminazione per utilizzo temporaneo in stanze o parti di edifici.

Utilizzare il prodotto solo per l'uso per cui è previsto.

MONTAGGIO E COLLEGAMENTO ALL'ALIMENTAZIONE ELETTRICA

Prima di procedere all'installazione, disattivare sempre l'alimentazione elettrica.

Far passare la linea di allacciamento attraverso l'ingresso del cavo desiderato.

Collegare i cavi al morsetto isolante come descritto a pagina 4 (N = cavo blu, ⊕ = cavo verde/giallo, L1 = cavo marrone). (Coppia di serraggio 1,8Nm)

È possibile collegare insieme diverse lampade.

Si prega di rispettare i seguenti limiti.

Fusibili di rete	numero massimo lampade
230 V	
10A	25
16A	43
110 V	
10A	10
16A	18

MANUTENZIONE

Se il cavo esterno flessibile o il cavo di questa lampada sono danneggiati, questi possono essere sostituiti soltanto dal produttore, dal suo servizio di assistenza o da una persona qualificata di pari livello, per evitare che si creino situazioni di pericolo. La fonte di luce contenuta in questa lampada deve essere sostituita soltanto dal produttore, dal suo servizio di assistenza o da una persona qualificata di pari livello.

Usare solo accessori Milwaukee e pezzi di ricambio Milwaukee. Gruppi costruttivi la cui sostituzione non è stata descritta, devono essere fatti cambiare da un punto di servizio di assistenza tecnica al cliente Milwaukee (vedi depliant garanzia/indirizzi assistenza tecnica ai clienti).

In caso di mancanza del disegno esploso, può essere richiesto al seguente indirizzo: Techtronic Industries GmbH, Max-Eyth-Straße 10, 71364 Winnenden, Germany.

SIMBOLI



ATTENZIONE! AVVERTENZA! PERICOLO!



Leggere attentamente le istruzioni per l'uso prima di mettere in funzione l'elettrotensile.



Non guardare la lampada accesa.



Apparecchio da utilizzare esclusivamente in luogo chiuso, e comunque non esposto a pioggia.



Prima di effettuare qualsiasi lavoro sulla macchina togliere la spina dalla presa di corrente.



Attenzione! Pericolo di scossa elettrica!



<I dispositivi elettrici non devono essere smaltiti con i rifiuti domestici. I dispositivi elettrici ed elettronici devono essere raccolti separatamente e devono essere conferiti ad un centro di riciclaggio per lo smaltimento rispettoso dell'ambiente. Chiedere alle autorità locali o al rivenditore specializzato dove si trovano i centri di riciclaggio e i punti di raccolta.



Marchio CE



Marchio di conformità UkrSEPRO



Marchio di conformità EurAsian

DATOS TÉCNICOS Lámpara	HOBL 7000
Voltios de CA	110-240 V
Frecuencia de la red	50-60 Hz
Amperios	70 W
máx. Bloque de terminales ampacidad	30 A
Peso con cable de alimentación	3,8 kg
Peso sin cable	3,2kg
Flujo luminoso.	7700 lm
Índice de reproducción cromática	70
Temperatura de color	4000 K

⚠️ ADVERTENCIA! Rogamos leer las indicaciones de seguridad y las instrucciones. En caso de no atenderse a las advertencias de peligro e instrucciones siguientes, ello puede ocasionar una descarga eléctrica, un incendio y/o lesión grave. Guardar todas las advertencias de peligro e instrucciones para futuras consultas.

⚠️ INSTRUCCIONES DE SEGURIDAD LÁMPARA

La lámpara debe ser instalada y mantenida por un especialista cualificado.

Las instalaciones eléctricas solo pueden llevarse a cabo conforme a las normas de seguridad nacionales y regionales.

Para la conexión, se debe usar una línea de conexión certificada por la VDE (como mínimo, H07RN-F 3G1,0).

Las luces LED son extremadamente brillantes. Nunca mire directamente a la luz.

Asegúrese de que la capacidad de carga del punto de fijación sea, al menos, tres veces superior al peso de la lámpara.

APLICACIÓN DE ACUERDO A LA FINALIDAD


Lámpara para uso en habitaciones o secciones de edificios para uso temporal.

No utilice este producto para ninguna otra aplicación que no sea su uso normal.

MONTAJE Y CONEXIÓN CON EL SUMINISTRO ELÉCTRICO

⚠️ Antes de la instalación, apague siempre el circuito eléctrico.

Introduzca la línea de conexión por la entrada prevista para cables.

Conecte los cables en la clema conforme a lo indicado en la pág. 4. (N = cable azul,  = cable verde/amarillo, L1 = cable marrón). (Par de apriete 1,8Nm)

Se pueden conectar varias lámparas juntas.

Tenga en cuenta las siguientes limitaciones.

Fusibles de red	Cantidad máxima de lámparas
230 V	
10A	25
16A	43
110 V	
10A	10
16A	18

MANTENIMIENTO



Para evitar riesgos, si el cable flexible externo o el cable de esta luminaria está dañado, este debe ser sustituido solo por el fabricante, su servicio de asistencia técnica o una persona con una cualificación similar. La fuente de luz incluida en esta luminaria solo puede ser sustituida por el fabricante, su servicio de asistencia técnica o una persona con una cualificación similar.

Utilice solamente accesorios y repuestos Milwaukee. En caso de necesitar reemplazar componentes no descritos, contacte con cualquiera de nuestras estaciones de servicio Milwaukee (consultar lista de servicio técnicos)

En caso necesario, puede solicitar un despiece de la herramienta. Por favor indique el número de impreso que hay en la etiqueta y pida el despiece a la siguiente dirección: Techtronic Industries GmbH, Max-Eyth-Straße 10, 71364 Winnenden, Germany.

SÍMBOLOS



¡ATENCIÓN! ¡ADVERTENCIA! ¡PELIGRO!



Lea las instrucciones detenidamente antes de conectar la herramienta



No ponga la vista en la lámpara encendida.



Sólo para uso en interiores



Desconecte siempre el enchufe antes de llevar a cabo cualquier trabajo en la máquina.



¡Atención! Peligro de electrocución.



<Los aparatos eléctricos no se deben eliminar junto con la basura doméstica. Los aparatos eléctricos y electrónicos se deben recoger por separado y se deben entregar a una empresa de reciclaje para una eliminación respetuosa con el medio ambiente. Infórmese en las autoridades locales o en su tienda especializada sobre los centros de reciclaje y puntos de recogida.



Marca CE



Certificado UkrSEPRO de conformidad



Certificado EAC de conformidad



E

CARACTERÍSTICAS TÉCNICAS Lâmpada	HOBL 7000
Volts de CA	110-240 V
Frequência de rede	50-60 Hz
Amperes	70 W
no máx. bloco de terminais capacidade atual	30 A
Peso com o cabo elétrico	3,8 kg
Peso sem cabo de ligação à rede	3,2kg
Fluxo luminoso	7700 lm
Índice de reprodução de cores	70
Temperatura da cor	4000 K

⚠️ ATENÇÃO! Leia todas as instruções de segurança e todas as instruções. O desrespeito das advertências e instruções apresentadas abaixo pode causar choque eléctrico, incêndio e/ou graves lesões.

Guarde bem todas as advertências e instruções para futura referência.

⚠️ INSTRUÇÕES DE SEGURANÇA LÂMPADA

A instalação e manutenção do candeeiro têm de ser feitas por um especialista qualificado.

As instalações eléctricas só podem ser feitas em conformidade com os regulamentos de segurança nacionais e provinciais.

No que se refere à ligação, tem de se utilizar um cabo certificado pela VDE (pelo menos H07RN-F 3G1,0)

As luzes de LED são extremamente brilhantes. Por favor, nunca olhe directamente para a luz.

Certifique-se de que a capacidade do ponto de fixação é superior a 3 vezes o peso do candeeiro.

UTILIZAÇÃO AUTORIZADA

Candeeiro para ser utilizado em divisões ou partes de edifícios destinadas a utilização temporária.

Não use este produto de outra maneira sem ser a normal para a qual foi concebido.

MONTAGEM E LIGAÇÃO À FONTE DE ALIMENTAÇÃO ELÉTRICA

⚡ Antes da instalação, desligue sempre o fornecimento de corrente eléctrica!

Oriente o cabo de ligação através da entrada de cabos pretendida.

Ligue os cabos ao terminal de enroscar, em conformidade com as instruções da página 4 (N = cabo azul, ⊕ = cabo verde/amarelo, L1 = cabo castanho). (Binário de aperto 1,8Nm)

É possível ligar vários candeeiros em conjunto.

Por favor, respeite os limites que indicamos em seguida.

Fusível de rede	quantidade máxima de luzes
230 V	
10A	25
16A	43
110 V	
10A	10
16A	18

MANUTENÇÃO

⚡ Se o cabo externo flexível ou o cabo desta lâmpada estiver danificado, ele só deverá ser trocado pelo fabricante, pela sua assistência técnica ou por uma pessoa qualificada para evitar um perigo. A fonte de luz incluída nesta lâmpada só deve ser trocada pelo fabricante, pela sua assistência técnica ou por uma pessoa qualificada.

Utilizar apenas acessórios Milwaukee e peças sobresselentes Milwaukee. Os componentes cuja substituição não esteja descrita devem ser substituídos num serviço de assistência técnica Milwaukee (consultar a brochura relativa à garantia/moradas dos serviços de assistência técnica).

A pedido e mediante indicação da referência que consta da chapa de características da máquina, pode requerer-se um desenho explosivo da ferramenta eléctrica a: Techtronic Industries GmbH, Max-Eyth-Straße 10, 71364 Winnenden, Germany.

SYMBOLE

⚠️ ATENÇÃO! PERIGO!

📖 Leia atentamente o manual de instruções antes de colocar a máquina em funcionamento.

👁️ Não olhe directamente para a lâmpada ligada.

🏠 O aparelho destina-se unicamente a ser utilizado em trabalhos interiores; não exponha o aparelho à chuva.

⚠️ Antes de efectuar qualquer intervenção na máquina, tirar a ficha da tomada.

⚡ Atenção! Perigo de choque eléctrico.

♻️ <Aparelhos eléctricos não devem ser jogados no lixo doméstico. Aparelhos eléctricos e electrónicos devem ser colectados separadamente e entregues a uma empresa de reciclagem para a eliminação correcta. Solicite informações sobre empresas de reciclagem e postos de colecta de lixo das autoridades locais ou do seu vendedor autorizado.

CE Marca CE

TR 066 Marca de conformidade UkrSEPRO.

EAC Marca de conformidade EurAsian.

TECHNISCHE GEGEVENS Lamp	HOBL 7000
V ~	110-240 V
Netfrequentie	50-60 Hz
Ampère	70 W
max. aansluitblok huidige capaciteit	30 A
Gewicht met voedingskabel	3,8 kg
Gewicht, zonder snoer	3,2kg
Lichtstroom	7700 lm
Kleurweergave-index	70
Kleurtemperatuur	4000 K

WAARSCHUWING! Lees alle veiligheidsinstructies en aanwijzingen door. Als de waarschuwingen en voorschriften niet worden opgevolgd, kan dit een elektrische schok, brand of ernstig letsel tot gevolg hebben. Bewaar alle waarschuwingen en voorschriften voor toekomstig gebruik.

VEILIGHEIDSADVIEZEN LAMP

De lamp moet worden geïnstalleerd en onderhouden door een gediplomeerde specialist.

Elektrische installaties mogen alleen worden voltooid in overeenstemming met nationale en regionale veiligheidsvoorschriften.

Voor de aansluiting moet een VDE-gecertificeerde aansluitkabel (ten minste H07RN-F 3G1,0) worden gebruikt.

Ledlampen zijn zeer helder. Kijk nooit rechtstreeks in het licht.


Zorg ervoor dat het draagvermogen van het bevestigingspunt ten minste 3 keer zo groot is als het gewicht van de lamp.

VOORGESCHREVEN GEBRUIK VAN HET SYSTEEM

Verlichting voor gebruik in ruimten of delen van gebouwen voor tijdelijk gebruik.

Dit apparaat uitsluitend gebruiken voor normaal gebruik, zoals aangegeven.

ASSEMBLAGE EN AANSLUITEN OP STROOMTOEVOER

 Schakel voor het installeren altijd de stroomtoevoer uit! Voer de voedingskabel door de hiervoor bedoelde kabelinvoer.


Verbind de aders met de kroonsteen, zoals aangegeven op pagina 4 (N = blauwe draad, ⊕ = groen-gele draad, L1 = bruine draad). (Aandraaimoment 1,8Nm)

Er kunnen meerdere lampen samen worden aangesloten.

Neem de volgende limieten in acht.

Netzekering	maximaal aantal lampen
230 V	
10A	25
16A	43
110 V	
10A	10
16A	18

ONDERHOUD

 Als de externe, flexibele kabel of de kabel van deze lamp beschadigd is, mag de kabel, ter vermindering van gevaren, alleen worden vervangen door de fabrikant, zijn technische dienst of een vergelijkbaar gekwalificeerd persoon. De bij de lamp inbegrepen lichtbron mag alleen worden vervangen door de fabrikant, zijn technische dienst of een vergelijkbaar gekwalificeerd persoon.

Gebruik uitsluitend Milwaukee toebehoren en onderdelen. Indien componenten die moeten worden vervangen niet zijn beschreven, neem dan contact op met een officieel Milwaukee servicecentrum (zie onze lijst met servicecentra).

Onder vermelding van het nummer op het machineplaatje is desgewenst een doorsnedetekening van de machine verkrijgbaar bij: Techtronic Industries GmbH, Max-Eyth-Straße 10, 71364 Winnenden, Germany.

SYMBOLLEN



OPGELET! WAARSCHUWING! GEVAAR!



Graag instructies zorgvuldig doorlezen vóórdat u de machine in gebruik neemt.



Kijk niet in de ingeschakelde lamp.



Het apparaat is alléén geschikt voor toepassing in ruimtes, apparaat niet aan regen blootstellen.



Voor alle werkzaamheden aan de machine de stekker uit de kontaktdoos trekken.



Opgelet! Gevaar voor elektrische schokken!



<Elektrische apparaten mogen niet via het huisafval worden afgevoerd. Elektrische en elektronische apparaten moeten gescheiden worden verzameld en voor een milieuvriendelijke afvoer worden afgegeven bij een recyclingbedrijf. Informeer bij uw gemeente of bij uw vakhandelaar naar recyclingbedrijven en inzamel punten.



CE-keurmerk



UkrSEPRO -symbool van overeenstemming.



EurAsian-symbool van overeenstemming.



TEKNISKE DATA Lampe	HOBL 7000
Veksel-spænding	110-240 V
Netfrekvens	50-60 Hz
Ampere	70 W
maks. forbindelsesterminal nuværende kapacitet	30 A
Vægt med strømforsyningskabel	3,8 kg
Vægt uden netledning	3,2kg
Lysstrøm	7700 lm
Farvegengivelsesindeks	70
Farvetemperatur	4000 K

⚠ ADVARSEL! Læs alle sikkerhedsanvisninger og øvrige vejledninger. I tilfælde af manglende overholdelse af advarselshenvisningerne og instrukserne er der risiko for elektrisk stød, brand og/eller alvorlige kvæstelser. Opbevar alle advarselshenvisninger og instrukser til senere brug.

⚠ SIKKERHEDSHENVISNINGER LAMPE

Lyslet skal installeres og vedligeholdes af en kvalificeret specialist. Elektriske installationer må kun udføres i overensstemmelse med den nationale og lokale lovgivning vedr. sikkerhed.

Til tilslutningen skal der anvendes en VDE-godkendt forbindelsesledning (mindst H07RN-F 3G1,0).

LED spots er ekstremt lyse. Se venligst ikke direkte ind i lyset.

Vær sikker på, at fastgørelsespunktet kan bære mere end 3 gange af lysets vægt.

TILTÆNKT FORMÅL

Lysrørsarmaturer til midlertidig brug i rum eller dele af bygninger. Produktet må ikke anvendes på anden måde og til andre formål end foreskrevet.

SAMLING OG FORBINDELSE TIL STRØMFORSYNINGEN

⚡ Før installationen, skal strømforsyningen altid afbrydes! Før forbindelseskablet gennem den hertil beregnede indgang.

Forbind kablerne til samleuffen i hht. side 4 (N = blå kabel, ⊕ = grønt/gult kabel, L1 = brunt kabel). (Tilspændingsmoment 1,8Nm)

Mange lamper kan forbindes med hinanden.

Hold venligst øje med følgende begrænsninger.

Sikring	maksimalt antal lamper
230 V	
10A	25
16A	43
110 V	
10A	10
16A	18

VEDLIGEHOJDELSE

⚡ Hvis det eksterne fleksible kabel eller ledningen til denne lampe er beskadiget, må det kun udskiftes af producenten eller dennes kundeservice eller en lignende kompetent person for at undgå fare. Lyskilden i denne lampe må kun skiftes ud hos et Milwaukee-servicested (se brochure garanti/kundeserviceadresser).

Brug kun Milwaukee-tilbehør og Milwaukee-reservedele. Komponenter, hvor udskiftningsproceduren ikke er beskrevet, skal skiftes ud hos et Milwaukee-servicested (se brochure garanti/kundeserviceadresser).

Ved opgivelse af type nr. der er angivet på maskinens effektskilt, kan de rekvirere en reservedelstegning, ved henvendelse til: Techtronic Industries GmbH, Max-Eyth-Straße 10, 71364 Winnenden, Germany.

SYMBOLER



VIGTIGT! ADVARSEL! FARE!



Læs brugsanvisningen nøje før ibrugtagning.



Kig ikke ind i lampen, når den er tændt.



- Maskinen er kun egnet til indendørsbrug, maskinen må ikke udsættes for regn.



Før ethvert arbejde ved maskinen skal stikket tages ud af stikdåsen.



Giv agt! Fare for elektrisk stød.



<Elektrisk udstyr må ikke bortskaffes sammen med det almindelige husholdningsaffald. Elektrisk og elektronisk udstyr skal indsamles særskilt og afleveres hos en genbrugsvirksomhed til en miljømæssig forsvarlig bortskaffelse. Spørg de lokale myndigheder eller din forhandler om genbrugsstationer og indsamlingssteder til sådant affald.



CE-mærke



UkrSEPRO overensstemmelsesmærke.



EurAsian overensstemmelsesmærke.

TEKNISKE DATA Lampe	HOBL 7000
Volt	110-240 V
Nettfrekvens	50-60 Hz
Ampere	70 W
maks. tilkoblingsklemme dagens kapasitet	30 A
Lampefot med stømledning	3,8 kg
Vekt uten nettkabel	3,2kg
Lysstrøm	7700 lm
Fargegjengivelse indeks	70
Fargetemperatur	4000 K

⚠ ADVARSEL! Les alle sikkerhetsinstrukser og bruksanvisninger. Feil ved overholdelsen av advarslene og nedenstående anvisninger kan medføre elektriske støt, brann og/eller alvorlige skader. Ta godt vare på alle advarslene og informasjonene.

⚠ SPESEIELLE SIKKERHETSHENVISNINGER LAMPE

Lampen bør installeres og vedlikeholdes av en kvalifisert spesialist. Elektriske installasjoner kan kun ferdigstilles i henhold til nasjonale og lokale sikkerhetsforskrifter.

Før tilkobling, må en VDE-sertifisert tilknytningskabel (minst H07RN-F 3G1,0) brukes.

LED lys gir ekstremt god lysstyrke. Aldri se direkte i lyset.

Forsikre deg om at fikseringspunktets kapasitet er 3 ganger større enn lampefoten.

FORMÅLSMESSIG BRUK

Redskapet er ment for midlertidig bruk i rom eller deler av bygninger.

Dette apparatet må kun brukes til de oppgitte formål.

MONTERING OG TILKOBLING TIL STRØMFORSYNING

⚡ Før tilkobling bør man alltid slå av strømtilførselen!
Før tilkoblingskabel gjennom beregnet kabelinngang.
Koble kablene til skruterminnal i henhold til beskrivelsen på side 4 (N = Blå kabel, ⊕ = Grønn/Gul kabel, L1 = Brun kabel). (Måldreiemoment 1,8Nm)

Flere lamper kan kobles sammen.

Ta hensyn til følgende begrensninger.

Nettsikring	maksimalt antall av lamper
230 V	
10A	25
16A	43
110 V	
10A	10
16A	18

VEDLIKEHOLD

⚡ Dersom den ekstern fleksible kabelen eller kabelen til denne lampen er skadet, skal den bare skiftes ut av produsenten eller hans kundeservice av en tilsvarende kvalifisert person for å unngå farer. Lyskilden i denne lampen skal bare skiftes ut av produsenten eller hans kundesenter eller en tilsvarende kvalifisert person.

Bruk kun Milwaukee tilbehør og Milwaukee reservedeler. Komponenter der utskiftning ikke er beskrevet skal skiftes ut hos Milwaukee kundeservice (se brosjyre garanti/kundeserviceadresser).

Ved behov kan du be om en eksplosjonstegning av apparatet hos din kundeservice eller direkte hos Techtronic Industries GmbH, Max-Eyth-Straße 10, 71364 Winnenden, Germany. Oppgi maskintype og det nummeret på typeskiltet.

SYMBOLER

⚠ OBS! ADVARSEL! FARE!

🔧 Les nøye gjennom bruksanvisningen før maskinen tas i bruk.

🚫 Se aldri i lampen når den er slått på.

🏠 Apparatet er kun egnet for bruk innendørs, det må ikke utsettes for regn.

⚡ Trekk støpslet ut av stikkkontakten før du begynner arbeide på maskinen.

⚡ OBS! Fare for strømslag.

🗑 <Elektriske apparat skal ikke kastes sammen med vanlig husholdningsavfall. Elektriske og elektroniske apparat skal samles separat og leveres til miljøvennlig deponering til en avfall bedrift. Informer deg hos myndighetene på stedet eller hos din fagforhandler hvor det finnes recycling bedrifter oppsamlingssteder.

CE CE-tegn

TR 006 UkrSEPRO Konformitetstegn.

EAC EurAsian Konformitetstegn.



Nor

TEKNISKA DATA Lampa	HOBL 7000
Volts Växelström	110-240 V
Nätfrekvens	50-60 Hz
Ampere	70 W
max. plint strömkapacitet	30 A
Vikt med nätsladd	3,8 kg
Vikt utan nätkabel	3,2kg
Ljusström	7700 lm
Färgåtergivningsindex	70
Färgtemperatur	4000 K

⚠️ VARNING! Läs alla säkerhetsanvisningar och andra tillhörande anvisningar. Fel som uppstår till följd av att anvisningarna nedan inte följts kan orsaka elstöt, brand och/eller allvarliga kroppsskador. Förvara alla varningar och anvisningar för framtida bruk.

⚠️ SÄKERHETSUTRUSTNING LAMPA

Lampan måste installeras och underhållas av en kvalificerad specialist.

Elinstallationer får endast utföras i överensstämmelse med nationella och regionala säkerhetsbestämmelser.

För anslutningen måste en VDE-certifierad anslutningskabel (minst H07RN-F 3G1,0) användas.

LED-lamporna avger ett mycket starkt ljus. Titta aldrig direkt in i ljuset.

Se till att upphängningspunkten klarar av tre gånger den vikt som lampan har.

ANVÄND MASKINEN ENLIGT ANVISNINGARNA

Ljusarmatur för tillfällig användning i rum eller delar av byggnader.

Maskinen får endast användas för angiven tillämpning.

MONTERING OCH ANSLUTNING TILL STRÖMFÖRSÖRJNINGEN

⚡ Stäng alltid av spänningsförsörjningen före installationen!

För anslutningskabeln genom den för ändamålet avsedda kabelinföringen.

Anslut kablar till kopplingsplinten enligt sidan 4 (N = blå kabel, ⊕ = grön/gul kabel, L1 = brun kabel). (Åtdragningsvridmoment 1,8Nm)

Flera lampor kan anslutas tillsammans.

Beakta följande begränsningar.

Nätsäkring	max. antal lampor
230 V	
10A	25
16A	43
110 V	
10A	10
16A	18

SKÖTSEL

⚡ Om den externa flexibla kabeln eller kabeln till den här lampan är skadad får den döra att undvika en fara bara bytas ut av tillverkaren eller hans kundtjänst eller en likvärdigt kvalificerad person. Den ljuskälla som ingår i den här lampan får bara bytas ut av tillverkaren eller hans kundtjänst eller en likvärdigt kvalificerad person.

Använd endast Milwaukee-tillbehör och Milwaukee-reservdelar. Komponenter, för vilka inget byte beskrivs, skall bytas ut hos Milwaukee-kundtjänst (se broschyren garanti-/kundtjänstadresser).

Vid behov av sprängskiss, kan en sådan, genom att uppge maskinens art. nr. (som finns på typskylten) erhållas från: Techtronic Industries GmbH, Max-Eyth-Straße 10, 71364 Winnenden, Germany.

SYMBOLER



OBSERVERA! VARNING! FARA!



Läs instruktionen noga innan du startar maskinen.



Titta aldrig direkt in i den tända lampan.



Aggregatet är endast lämpad att användas inomhus, får ej utsättas för regn.



Drag alltid ur kontakten när du utför arbeten på maskinen.



Varning! Risk för elektriska stötar!



<Elektriska maskiner och elverktyg som kasseras får inte slängas tillsammans med de vanliga hushållssoporna. Elektriska maskiner och verktyg samt elektronisk utrustning som kasseras ska samlas separat och lämnas till en avfallsstation för miljövänlig avfallshantering. Kontakta den lokala myndigheten respektive kommunen eller fråga återförsäljare var det finns speciella avfallsstationer för elskrot.



CE-symbol



UkrSEPRO överensstämmelsesymbol.



EurAsian överensstämmelsesymbol.

TEKNISET ARVOT Lamppu	HOBL 7000
Jännite AC	110-240 V
Verkkotaajuus	50-60 Hz
Amp	70 W
maks. riviliitin nykyinen kapasiteetti	30 A
Paino virtajohtimen kanssa	3,8 kg
Paino ilman verkkojohtoa	3,2kg
Valovirta	7700 lm
Väriintoistoindeksi	70
Väriämpötila	4000 K

VAROITUS! Lue kaikki, myös annetut turvallisuusmääräykset ja käyttöohjeet. Turvallisuusohjeiden noudattamisen laiminlyönti saattaa johtaa sähköiskuun, tulipaloon ja/tai vakavaan loukkaantumiseen. Säilytä kaikki turvallisuus- ja muut ohjeet tulevaisuutta varten.

TURVALLISUUSOHJEET LAMPPU

Valaisimen on asennettava ja huollettava pätevä asiantuntija. Sähköasennuksia saa suorittaa vain kansallisten ja alueellisten turvallisuusmääräysten mukaisesti.

Liittämiseen on käytettävä VDE-sertifioitua liitäntäjohtoa (vähintään H07RN-F 3G1,0).

LED-valot ovat erittäin kirkkaita. Älä koskaan katso suoraan valoon. Varmista, että kiinnityspiste voi kantaa yli kolminkertaisen lampun painon.

TARKOITUKSEN MUKAINEN KÄYTTÖ

Valaisin tilapäiseen käyttöön huoneissa tai rakennusten osissa. Älä käytä tuotetta ohjeiden vastaisesti.

ASENNUS JA LIITÄNTÄ VIRTALÄHTEESEEN

⚡ Katkaise aina virta ennen asennusta!
 Liitä liitäntäjohto halutun kaapelin läpiviennin kautta. Käytä kaapelit kytkentärimaan sivun 4 mukaisesti (N = sininen johto, ⊕ = vihreä/keltainen johto, L1 = ruskea johto). (vääntömomentti 1,8Nm)
 Useampia lampuja voidaan liittää yhteen. Noudata seuraavia rajoituksia.

Sulake	suurin lampujen lukumäärä
230 V	
10A	25
16A	43
110 V	
10A	10
16A	18

HUOLTO



Jos ulkoinen joustava johto tai tämän lampun johto on vahingoittunut, niin ainoastaan valmistaja tai valmistajan asiakaspalvelu tai vastaavan pätevyyden omaava henkilö saa vaihtaa sen uuteen vaaratilanteiden välttämiseksi. Tähän valaisimeen asennetun valonlähteen saa ainoastaan valmistaja tai valmistajan asiakaspalvelu tai vastaavan pätevyyden omaava henkilö vaihtaa uuteen.

Käytä ainoastaan Milwaukee lisätarvikkeita ja Milwaukee varaosia. Mikäli jokin komponentti, jota ei ole kuvailtu, tarvitsee vaihtoa ota yhteys johonkin Milwaukee palvelupisteistä (kts. listamme takuuhuoltoliikkeiden/ palvelupisteiden osoitteista)

Tarpeen vaatiessa voit pyytää lähettämään laitteen kokoonpanopiirustuksen ilmoittamalla arvokilven numeron seuraavasta osoitteesta: Techtronic Industries GmbH, Max-Eyth-Straße 10, 71364 Winnenden, Germany.

SYMBOLIT



HUOMIO! VAROITUS! VAARA!



Lue käyttöohjeet huolellisesti, ennen koneen käynnistämistä.



Älä katso palavaan lampuun.



Työkalu käytettävä sisätiloissa. Suojeltava sateelta.



Irrota aina pistotulppa seinäkoskettimesta ennen koneeseen tehtäviä toimempiteitä.



Huomio! Sähköiskun vaara.



<Sähkölaitteita ei saa hävittää yhdessä kotitalousjätteen kanssa. Sähkö- ja elektroniset laitteet tulee kerätä erikseen ja toimittaa kierrätysliikkeeseen ympäristöystävällistä hävittämistä varten. Pyydä paikallisilta viranomaisilta tai alan kauppialtasi tarkemmat tiedot kierrätyspisteistä ja keräyspaikoista.



CE-merkki



UKRSEPRO -vaatimusten mukaisuusmerkki.



EurAsian -vaatimusten mukaisuusmerkki.



ΤΕΧΝΙΚΑ ΣΤΟΙΧΕΙΑ Φανός	HOBL 7000
Βολτ AC	110-240 V
Συχνότητα δικτύου	50-60 Hz
Αμπέρ	70 W
Μέγ. σύνδεση τερματικού τρέχουσα ικανότητα	30 A
Βάρος με καλώδιο ρεύματος	3,8 kg
Βάρος χωρίς καλώδιο	3,2kg
Φωτεινή ροή	7700 lm
Δείκτης χρωματικής απόδοσης	70
Χρωματική θερμοκρασία	4000 K

ΠΡΟΕΙΔΟΠΟΙΗΣΗ! Διαβάστε όλες τις Υποδείξεις ασφαλείας και τις Οδηγίες. Αμέλειες κατά την τήρηση των προειδοποιητικών υποδείξεων μπορεί να προκαλέσουν ηλεκτροπληξία, κίνδυνο πυρκαγιάς ή/και σοβαρούς τραυματισμούς. Φυλάξτε όλες τις προειδοποιητικές υποδείξεις και οδηγίες για κάθε μελλοντική χρήση.

ΕΙΔΙΚΕΣ ΥΠΟΔΕΙΞΕΙΣ ΑΣΦΑΛΕΙΑΣ ΦΑΝΟΣ

Η εγκατάσταση και η συντήρηση του φωτιστικού πρέπει να γίνονται από καταρτισμένο ηλεκτρολόγο.

Οι ηλεκτρικές εγκαταστάσεις επιτρέπεται να εκτελούνται μόνο σύμφωνα με τις εθνικές και τοπικές προδιαγραφές ασφαλείας.

Για τη σύνδεση πρέπει να χρησιμοποιηθεί γραμμική σύνδεση (τουλάχιστον H07RN-F 3G1,0) με πιστοποίηση VDE.

Οι λυχνίες LED είναι υπερβολικά φωτεινές. Μην κοιτάτε ποτέ απευθείας προς το φως.

Βεβαιωθείτε ότι η φέρουσα ικανότητα του σημείου ανάρτησης υπερβαίνει το τριπλάσιο βάρος του φωτιστικού.

ΧΡΗΣΗ ΣΥΜΦΩΝΑ ΜΕ ΤΟ ΣΚΟΠΟ ΠΡΟΟΡΙΣΜΟΥ

Φωτιστικό για χρήση σε χώρους ή τμήματα κτιρίων για προσωρινή χρήση.

Αυτή η συσκευή επιτρέπεται να χρησιμοποιηθεί μόνο σύμφωνα με τον αναφερόμενο σκοπό προορισμού.

ΣΥΝΑΡΜΟΛΟΓΗΣΗ ΚΑΙ ΣΥΝΔΕΞΗ ΣΤΗΝ ΤΡΟΦΟΔΟΣΙΑ ΡΕΥΜΑΤΟΣ

Πριν τη συναρμολόγηση αποσυνδέετε πάντα το ηλεκτρικό κύκλωμα!

Οδηγήστε τη γραμμική σύνδεση μέσα από την προβλεπόμενη είσοδο καλωδίων.

Συνδέστε τα καλώδια στην κλέμα καλωδίου σύμφωνα με τη σελίδα 4 (N = μπλε καλώδιο, ⊕ = πράσινο/κίτρινο καλώδιο, L1 = καφέ καλώδιο). (Ροπή σύσφιξης 1,8Nm)

Μπορούν να συνδεθούν πολλές λάμπες μεταξύ τους.

Λάβετε υπόψη τις παρακάτω οριακές τιμές.

Ασφάλιση δικτύου	Μέγιστη ποσότητα λυχνιών
230 V	
10A	25
16A	43
110 V	
10A	10
16A	18

ΣΥΝΤΗΡΗΣΗ

Σε περίπτωση που είναι φθαρμένο το εξωτερικό, εύκαμπτο καλώδιο ή το καλώδιο αυτού του φωτιστικού, επιτρέπεται να ανταλλάσσεται μόνο από τον κατασκευαστή ή το τμήμα του εξυπηρετήσης πελατών ή συγκρίσιμο εξειδικευμένο άτομο, για να αποτρέπεται η έκθεση σε κίνδυνο. Η περιεχόμενη σε αυτό το φωτιστικό πηγή φωτός επιτρέπεται να αντικαθίσταται μόνο από τον κατασκευαστή ή το τμήμα του εξυπηρετήσης πελατών ή ένα παρόμοια εξειδικευμένο άτομο.

Χρησιμοποιείτε μόνο αξεσουάρ Milwaukee και ανταλλακτικά Milwaukee. Εξαρτήματα, που η αλλαγή τους δεν περιγράφεται, αντικαθιστώνται σε μια τεχνική υποστήριξη της Milwaukee (βλέπε φυλλάδιο εγγύηση/ διευθύνσεις τεχνικής υποστήριξης).

Όταν χρειάζεται, μπορείτε να ζητήσετε ένα σχέδιο συναρμολόγησης της συσκευής, δίνοντας τον τύπο της μηχανής και αριθμό στην πινακίδα ισχύος, από το κέντρο σέρβις ή απευθείας από τη firma Techtronic Industries GmbH, Max-Eyth-Strasse 10, 71364 Winnenden, Germany.

ΣΥΜΒΟΛΑ



ΠΡΟΣΟΧΗ! ΠΡΟΕΙΔΟΠΟΙΗΣΗ! ΚΙΝΔΥΝΟΣ!



Παρακαλώ διαβάστε σχολαστικά τις οδηγίες χρήσης πριν από την έναρξη λειτουργίας.



Μην κοιτάζετε στην ενεργοποιημένη λάμπα.



Η συσκευή είναι κατάλληλη για χρήση μόνο σε εσωτερικούς χώρους, μην εκθέσετε τη συσκευή στη βροχή.



Πριν από κάθε εργασία στη μηχανή τραβάτε το φως από την πρίζα.



Προσοχή! Κίνδυνος ηλεκτροπληξίας.



<Ηλεκτρικά μηχανήματα δεν επιτρέπεται να απορρίπτονται μαζί με τα οικιακά απορρίμματα. Ηλεκτρικά και ηλεκτρονικά μηχανήματα συλλέγονται ξεχωριστά και παραδίδονται προς ανακύκλωση με τρόπο φιλικό προς το περιβάλλον σε επιχείρηση επεξεργασίας απορριμμάτων. Εννημερωθείτε από τις τοπικές υπηρεσίες ή από ειδικευμένους εμπόρους σχετικά με κέντρα ανακύκλωσης και συλλογής απορριμμάτων.



Σήμα συμμόρφωσης CE



UkrSEPRO σήμα πιστότητας.



EurAsian σήμα πιστότητας.

TEKNİK VERİLER	HOB1 7000
İşıığı	
Volтаж	110-240 V
Pebeke frekansý	50-60 Hz
Amper	70 W
Maks. bağlantı terminali mevcut kapasite	30 A
Güç kablosu ile birlikte ağırlık	3,8 kg
Ağırlığı, şebeke kablosuz	3,2kg
Işık akısı	7700 lm
Renk dönüşüm endeksi	70
Renk sıcaklığı	4000 K

UYARI! Güvenlikle ilgili bütün açıklamaları. Açıklanan uyarılara ve talimat hükümlerine uyulmadığı takdirde elektrik çarpmalarına, yangınlara ve/veya ağır yaralanmalara neden olabilir. Bütün uyarıları ve talimat hükümlerini ileride kullanmak üzere saklayın.

! GÜVENLİĞİNİZ İÇİN TALİMATLAR IŞIĞI

Lamba, kalifiye bir uzman tarafından monte edilmeli ve bakımı yapılmalıdır. Elektrik tesisatı ancak ulusal ve il güvenlik yönetmeliklerine uygun olarak tamamlanabilir.

Bağlantı için bir VDE onaylı bağlantı hattı (en az H07RN-F 3G1,0) kullanılmalıdır.

LED ışıkları oldukça parlaktır. Lütfen asla doğrudan ışığa bakmayın.

Sabitleme noktası kapasitesinin, hafif ağırlığın 3 katından fazla olduğundan emin olun.

KULLANIM

Odalr veya geçici kullanım için binaların bir bölümünde kullanılan armatür.

Bu alet sadece belirttiği gibi ve usulüne uygun olarak kullanılabilir.

MONTAJ VE GÜÇ KAYNAĞINA BAĞLANTI

Montajdan önce, daima gerilim beslemesini kapatın! Bağlantı hattını, amaçlanan kablo girişi üzerinden geçirin. Kablolari, 4. sayfaya göre vidalı terminale bağlayın (N = mavi kablo, ⊕ = yeşil/sarı kablo, L1 = kahverengi kablo). (Sıkma torku 1,8Nm)

Birkaç lamba birlikte bağlanabilir.

Lütfen aşağıdaki limitlere dikkat edin.

Pebeke sigortası	Lambaların maksimum sayısı
230 V	
10A	25
16A	43
110 V	
10A	10
16A	18

BAKIM



Harici esnek kablo veya bu lambanın kablosu hasarlı olduğunda, tehlikeleri önlemek için sadece üreticisi veya müşteri servisi veya benzer vasıflara sahip bir kişi tarafından değiştirilebilir. Bu lamba içinde bulunan ışık kaynağı sadece üreticisi, müşteri servisi veya benzer vasıflara sahip bir kişi tarafından değiştirilebilir.

Sadece Milwaukee aksesuarı ve yedek parçası kullanın. Nasıl değiştirileceği açıklanmamış olan yapı parçalarını bir Milwaukee müşteri servisinde değiştirin (Garanti ve servis adresi broşürüne dikkat edin).

Gerektiği takdirde aletin dağınık görünüş şeması, alet tipinin ve tip etiketi üzerindeki sayının bildirilmesi koşuluyla müşteri servisinden veya doğrudan Techtronic Industries GmbH, Max-Eyth-Strasse 10, 71364 Winnenden, Germany adresinden istenebilir.

SEMBOLLER



DİKKAT! UYARI! TEHLİKE!



Lütfen aleti çalıştırmadan önce kullanma kılavuzunu dikkatli biçimde okuyun.



Yanmakta olan lambaya bakmayın.



Bu alet sadece kapalı mekânlarda kullanılmaya uygundur, yağmur altında bırakmayın



Aletin kendinde bir çalışma yapmadan önce fişi prizden çekin.



Dikkat! Elektrik çarpması tehlikesi.



<Elektrikli cihazların evsel atıklarla birlikte bertaraf edilmesi yasaktır. Elektrikli ve elektronik cihazlar ayrılarak biriktirilmeli ve çevreye zarar vermeden bertaraf edilmeleri için bir atık değerlendirme tesisine götürülmelidirler. Yerel makamlara veya satıcınıza geri dönüşüm tesisleri ve atık toplama merkezlerinin yerlerini danışın.



CE işareti



UkrSEPRO Uyumluluk işareti



EurAsian Uyumluluk işareti



Tür

TECHNICKÁ DATA	HOBL 7000
Svítilna	
Napájení V~	110-240 V
Síťový kmitočet	50-60 Hz
Amp.	70 W
max. svorkovnice současná kapacita	30 A
Hmotnost s napájecím síťovým kabelem	3,8 kg
Hmotnost bez kabelu	3,2kg
Světelný tok	7700 lm
Index podání barev	70
Teplota barev	4000 K

VAROVÁNÍ! Seznamte se se všemi bezpečnostními pokyny a sítě i s pokyny. Zanedbání při dodržování varovných upozornění a pokynů mohou mít za následek úder elektrickým proudem, požár a ebo těžká poranění.
Všechna varovná upozornění a pokyny do budoucna uschovejte.

SPECIÁLNÍ BEZPEČNOSTNÍ UPOZORNĚNÍ SVÍTILNA

Světlo musí nainstalovat a provádět jeho údržbu kvalifikovaný odborník.

Elektrické instalace lze provádět pouze v souladu s národními a místními bezpečnostními předpisy.

Pro připojení musí být použito připojovací vedení s certifikací VDE (alespoň H07RN-F 3G1,0).

LED svítla jsou velmi jasná. Prosím, nikdy se neďte přímo do světla.

Ujistěte se, že kapacita upevňovacího bodu je více než trojnásobek hmotnosti světla.

OBLAST VYUŽITÍ

Svítilno pro použití v místnostech nebo v částech budov pro dočasné použití.

Toto zařízení lze používat jen pro uvedený účel.

MONTÁŽ A PŘIPOJENÍ KE ZDROJI NAPÁJENÍ

! Před instalací vždy vypněte napájecí napětí!
Vedte připojovací vedení přes zamýšlený kabelový přívod.

Připojte kabely ke šroubové svorce podle strany 4 (N = modrý kabel, ⊕ = zelený/žlutý kabel, L1 = hnědý kabel).
(Utahovací moment 1,8Nm)

Několik svítidel může být spojených dohromady.

Prosím, dodržujte následující limity.

Síťová pojistka	maximální počet žárovek
230 V	
10A	25
16A	43
110 V	
10A	10
16A	18

ÚDRŽBA



Pokud je externí flexibilní kabel nebo kabel tohoto svítidla poškozený, smí jej vyměnit pouze výrobce nebo jeho autorizovaný zákaznický servis příp. srovnatelná kvalifikovaná osoba, aby se zabránilo riziku. Světelný zdroj v tomto svítidle smí vyměňovat pouze výrobce nebo jeho zákaznický servis nebo podobná kvalifikovaná osoba.

Používat výhradně příslušenství Milwaukee a náhradní díly Milwaukee. Díly jejichž výměny nebyla popsána, nechte vyměnit v autorizovaném servisu (viz. Záruky / Seznam servisních míst)

Při potřebě podrobného rozkresu konstrukce, oslovte informací o typu a čísle přímo servis a nebo výrobce, Techtronic Industries GmbH, Max-Eyth-Straße 10, 71364 Winnenden, Germany.

SYMBOLY



POZOR! VAROVÁNÍ! NEBEZPEČÍ!



Před spuštěním stroje si pečlivě přečtěte návod k používání.



Neďte se přímo do zapnuté lampy.



Zařízení lze používat jen ve vnitřních prostorách, nepoužívat v dešti.



Před zahájením veškerých prací na stroji vytáhnout síťovou zástrčku ze zásuvky.



Pozor! Nebezpečí úrazu elektrickým proudem!



<Elektrické přístroje se nesmí likvidovat společně s odpadem z domácností. Elektrické a elektronické přístroje je třeba sbírat odděleně a odevzdat je v recyklačním podniku na ekologickou likvidaci. Na místních úřadech nebo u vašeho specializovaného prodejce se informujte na recyklační podniky a sběrné dvory.



Značka CE



UkrSEPRO značka shody



Euroasijská značka shody

TECHNICKÉ ÚDAJE	HOBL 7000
Svietidlo	
Napätie	110-240 V
Frekvencia siete	50-60 Hz
Odber prúdu	70 W
max. svorkovnice súčasná kapacita	30 A
Hmotnosť s napájacím sieťovým káblom	3,8 kg
Hmotnosť bez sieťového kábla	3,2kg
Svetelný prúd	7700 lm
Index reprodukcie farieb	70
Teplota farby	4000 K

POZOR! Zoznámte sa so všetkými bezpečnostnými pokynmi. Zanedbanie dodržiavania Výstražných upozornení a pokynov uvedených v nasledujúcom texte môže mať za následok zásah elektrickým prúdom, spôsobiť požiar a/alebo ťažké poranenie. Tieto výstražné upozornenia a bezpečnostné pokyny starostlivo uschovajte na budúce použitie.

Špeciálne bezpečnostné pokyny svietidlo

Svetlo musí nainštalovať a vykonávať jeho údržbu kvalifikovaný odborník.

Elektrické inštalácie možno vykonávať iba v súlade s národnými a miestnymi bezpečnostnými predpismi.

Na pripojenie musí byť použité pripojovacie vedenie s certifikáciou VDE (aspoň H07RN-F 3G1,0).

LED svetlá sú veľmi jasné. Prosím, nikdy sa nepozerajte priamo do svetla.

Uistite sa, že kapacita upevňovacieho bodu je viac ako trojnásobok hmotnosti svetla.

POUŽITIE PODĽA PREDPISOV

Svietidlo pre použitie v miestnostiach alebo v častiach budov na dočasné použitie.

Tento prístroj sa smie používať len v súlade s uvedenými predpismi.

MONTÁŽ A PRIPOJENIE K ZDROJU NAPÁJANIA

Pred inštaláciou vždy vypnite napájacie napätie!
Veďte pripojovacie vedenie cez zamýšľaný káblový prívod.

Pripojte káble ku skrutkovej zvierke podľa strany 4 (N = modrý kábel, \oplus = zelený/žltý kábel, L1 = hnedý kábel). (Utáhavací moment 1,8Nm)

Niekoľko svietidiel môže byť spojených dohromady.

Prosím, dodržujte nasledujúce limity.

Istenie siete	maximálny počet žiaroviek
230 V	
10A	25
16A	43
110 V	
10A	10
16A	18

ÚDRZBA



Ak je externý flexibilný kábel alebo kábel tohto svietidla poškodený, smie ho vymeniť iba výrobca alebo jeho autorizovaný zákaznícky servis príp. porovnateľná kvalifikovaná osoba, aby sa zamedzilo nebezpečenstvu. Svetelný zdroj v tomto svietidle smie vymieňať iba výrobca alebo jeho zákaznícky servis alebo podobná kvalifikovaná osoba.

Používať len Milwaukee príslušenstvo a Milwaukee náhradné diely. Súčiastky bez návodu na výmenu treba dať vymeniť v jednom z Milwaukee zákazníckych centier (viď brožúru Záruka/Adresy zákazníckych centier).

Pri udaní typu stroja a čísla nachádzajúceho sa na štítku dá sa v prípade potreby vyžiadať explozívna schéma prístroja od vášho zákazníckeho centra alebo priamo v Techtronic Industries GmbH, Max-Eyth-Straße 10, 71364 Winnenden, Germany.

SYMBOLY



POZOR! NEBEZPEČENSTVO!



Pred prvým použitím prístroja si pozorne prečítajte návod na obsluhu.



Nedívajte sa priamo do zapnutej lampy.



Prístroj je určený na použitie v krytých priestoroch, prístroj nevystavujte dažďu.



Pred každou prácou na stroji vyťahnite zástrčku zo zásuvky.



Pozor! Nebezpečí úrazu elektrickým prúdom!



<Elektrické prístroje sa nesmú likvidovať spolu s odpadom z domácností. Elektrické a elektronické prístroje treba zbierať oddelene a odovzdať ich v recyklačnom podniku na ekologickú likvidáciu. Na miestnych úradoch alebo u vášho špecializovaného predajcu sa spýtajte na recyklačné podniky a zberné dvory.



Značka CE



UkrSEPRO značka zhody



Euroázijská značka zhody

DANE TECHNICZNE Latarka	HOBL 7000
Napięcie V~	110-240 V
Częstotliwość sieci	50-60 Hz
Napięcie prądu	70 W
maks. Łączówka prądowa	30 A
Waga z kablem zasilającym	3,8 kg
Ciężar bez kabla	3,2kg
Strumień świetlny	7700 lm
Współczynnik oddawania barw	70
Temperatura barwowa	4000 K

⚠️ OSTRZEŻENIE! Prosimy o przeczytanie wskazówek bezpieczeństwa i zaleceń, również tych. Błędy w przestrzeganiu poniższych wskazówek mogą spowodować porażenie prądem, pożar i/lub ciężkie obrażenia ciała. Należy starannie przechowywać wszystkie przepisy i wskazówki bezpieczeństwa dla dalszego zastosowania.

⚠️ INSTRUKCJE DOTYCZĄCE BEZPIECZEŃSTWA LATARKA

Montaż i konserwacja lampy muszą być przeprowadzane przez wykwalifikowanego specjalistę.

Instalacje elektryczne mogą być wykonywane tylko przy zachowaniu zgodności z krajowymi i regionalnymi przepisami bezpieczeństwa.

Do połączenia należy użyć linii połączeniowej z certyfikatem VDE (co najmniej H07RN-F 3G1,0).

Światła LED są wyjątkowo jasne. Nigdy nie patrz bezpośrednio w światło.

Upewnij się, że wytrzymałość punktu mocowania jest trzykrotnie wyższa od wagi lampy.

WARUNKI UŻYTKOWANIA

Oprawa oświetleniowa do zastosowania w pomieszczeniach lub częściach budynków do użytku tymczasowego.

Produkt można użytkować wyłącznie zgodnie z jego normalnym przeznaczeniem.

MONTAŻ I PODŁĄCZENIE DO ŹRÓDŁA ZASILANIA

⚡ Przed instalacją należy zawsze wyłączyć napięcie! Poprowadzić linię przyłączeniową przez przewidziane wejście kablowe.

Podłącz kable do zacisku śrubowego zgodnie z opisem na stronie 4 (N = niebieski kabel, ⊕ = zielony/żółty kabel, L1 = brązowy kabel). (Moment dokręcania 1,8Nm)

Kilka lamp można ze sobą łączyć.

Przestrzegaj następujących ograniczeń.

Bezpiecznik sieciowy	maksymalna liczba lamp
230 V	
10A	25
16A	43
110 V	
10A	10
16A	18

UTRZYMANIE I KONSERWACJA

⚡ Jeśli uszkodzony jest zewnętrzny przewód elastyczny lub przewód tej lampy, w celu uniknięcia zagrożenia należy zlecić jego wymianę wyłącznie u producenta lub w jego punkcie obsługi klienta, bądź u innej osoby posiadającej porównywalne kwalifikacje. Obecne w tej lampie źródło światła może zostać wymienione wyłącznie przez producenta, jego punkt serwisowy lub inną osobą o podobnych kwalifikacjach.

Używać tylko i wyłącznie wyposażenia dodatkowego Milwaukee i części zamiennych Milwaukee. Gdyby trzeba było wymienić części, które nie zostały opisane, należy skontaktować się z przedstawicielem serwisu Milwaukee (patrz wykaz adresów punktów usługowych/gwarancyjnych).

Na życzenie można otrzymać rysunek widoku zespołu rozebranego. Przy zamawianiu należy podać numer oraz typ elektronarzędzia umieszczonego na tabliczce znamionowej. Zamówienia można dokonać albo u lokalnych przedstawicieli serwisu, albo bezpośrednio w Techtronic Industries GmbH, Max-Eyth-Straße 10, 71364 Winnenden, Germany.

SYMBOLE



UWAGA! OSTRZEŻENIE NIEBEZPIECZEŃSTWO!



Przed uruchomieniem elektronarzędzia zapoznać się uważnie z treścią instrukcji.



Nie patrzeć na włączoną lampkę.



Urządzenie można stosować tylko w pomieszczeniach zamkniętych. Nie wystawiać na deszcz.



Przed przystąpieniem do jakichkolwiek prac związanych z elektronarzędziem należy wyjąć wtyczkę z gniazdka.



Uwaga! Niebezpieczeństwo porażenia elektrycznego.



<Urządzenia elektryczne nie mogą być usuwane razem z odpadami pochodzącymi z gospodarstw domowych. Urządzenia elektryczne i elektroniczne należy gromadzić oddzielnie i w celu usuwania ich do odpadów zgodnie z wymaganiami środowiska naturalnego oddawać do przedsiębiorstwa utylizacyjnego. Proszę zasięgnąć informacji o centrach recyklingowych i punktach zbiorczych u władz lokalnych lub u wyspecjalizowanego dostawcy.



Znak CE



Znak zgodności UkrSEPRO



Znak zgodności EurAsian

MŰSZAKI ADATOK	HOBL 7000
Lámpa	
Volt AC	110-240 V
Hálózati frekvencia	50-60 Hz
Amper	70 W
max. összekötő kapocs jelenlegi kapacitás	30 A
Súly hálózati zsinórral együtt	3,8 kg
Súly hálózati kábel nélkül	3,2kg
Fényáram	7700 lm
Színvisztaadási index	70
Színhőmérséklet	4000 K

FIGYELMEZTETÉS! Olvasson el minden biztonsági útmutatót és utasítást. A következőkben leírt előírások betartásának elmulasztása áramütésekhez, tűzhöz és/vagy súlyos testi sérülésekhez vezethet. Kérjük a későbbi használatra gondosan őrizze meg ezeket az előírásokat.

KÜLÖNLEGES BIZTONSÁGI TUDNIVALÓK LÁMPA

A lámpát képzett szakembernek kell beszerelnie és karbantartania.

Villamos szerelést csak az országos és regionális biztonsági előírásoknak megfelelően szabad végezni.

A bekötéshez VDE-tanúsítvánnyal ellátott vezeték (legalább H07RN-F 3G1,0) kell használni.

A LED-es lámpák rendkívül erős fényt bocsátanak ki. Soha ne nézzen közvetlenül a fénybe.

Gondoskodjon róla, hogy a rögzítési pont teherbírása a lámpa súlyának több mint 3-szorosa legyen.

RENDELTELTÉSSZERŰ HASZNÁLAT

Helyiségekben vagy épületrészekben, időszakos használatra szolgáló lámpatest.

A készüléket kizárólag az alábbiakban leírtaknak megfelelően szabad használni.

ÖSSZESZERELÉS ÉS BEKÖTÉS AZ ÁRAMELLÁTÁSRA

Szerelési munka végzése előtt mindig kapcsolja le az áramellátást!

Vezesse át a bekötő vezetékét az erre a célra szolgáló kábelbevezető nyíláson.

A kábeleket a 4. oldalon látható csavaros sorkapcsokba kösse be (N = kék kábel, ⊕ = zöld/sárga kábel, L1 = barna kábel). (Meghúzási nyomaték 1,8Nm)

Több lámpa összekapcsolható egymással.

Vegye figyelembe az alábbi határértékeket.

Hálózati biztosíték	lámpák maximális száma
230 V	
10A	25
16A	43
110 V	
10A	10
16A	18

KARBANTARTÁS

Ha a külső rugalmas kábel vagy a lámpa kábele megsérült, akkor a veszélyeztetések elkerülésére azt csak a gyártó vagy ügyfélszolgálat, illetve megfelelő szakképzettségű személy cserélheti ki. A lámpa fényforrását csak a gyártó vagy ügyfélszolgálat, illetve megfelelő szakképzettségű személy cserélheti ki.

Csak Milwaukee tartozékokat és Milwaukee pótalkatrészeket szabad használni. Az olyan elemeket, melyek cseréje nincs ismertette, cseréltesse ki Milwaukee szervizzel (lásd Garancia/Ügyfélszolgálat címei kiadványt).

Szükség esetén a készülékek robbantott ábráját - a készülék típusa és azonosító száma alapján a területileg illetékes Milwaukee márkaszerviztől vagy közvetlenül a gyártótól (Techtronic Industries GmbH, Max-Eyth-Straße 10, 71364 Winnenden, Germany) lehet kérni.

SZIMBÓLUMOK



FIGYELEM! FIGYELMEZTETÉS! VESZÉLY!



Kérjük alaposan olvassa el a tájékoztatót mielőtt a gépet használja.



Ne nézzen a bekapcsolt lámpába.



A készülék kizárólag zárt térben történő használatra alkalmas és semmiképpen sem szabad esőnek kiténni.



Bármilyen jellegű karbantartás vagy javítás előtt a készüléket áramtalanítani kell.



Vigyázat! Áramütés veszélye.



<Az elektromos eszközöket nem szabad a háztartási hulladékkal együtt ártalmatlanítani. Az elektromos és elektronikus eszközöket szelektíven kell gyűjteni, és azokat környezetbarát ártalmatlanítás céljából hulladékhasznosító üzemben kell leadni. A helyi hatóságoknál vagy szakkereskedőjénél tájékozódjon a hulladékudvarokról és gyűjtőhelyekről.



CE-jelölés



UkrSEPRO megfelelőségi jelzés.



Eurázsiai megfelelőségi jelzés.



TEHNIČNI PODATKI	HOBL 7000
Svetilka	
Napetost	110-240 V
Frekvenca omrežja	50-60 Hz
Sprejem toka	70 W
maks. priključni blok trenutna zmogljivost	30 A
Teža z napajalnimi kablom	3,8 kg
Teža brez omrežnega kabla	3,2kg
Svetlobni tok	7700 lm
Indeks barvne reprodukcije	70
Temperatura barve	4000 K

⚠ OPOZORILO! Preberite vsa varnostna opozorila in navodila. Napake zaradi neupoštevanja spodaj navedenih opozoril in napotil lahko povzročijo električni udar, požar in/ali težke telesne poškodbe.

Vsa opozorila in napotila shranite, ker jih boste v prihodnje še potrebovali.

⚠ SPECIALNI VARNOSTNI NAPOTKI SVETILKA

Svetilko mora namestiti in vzdrževati ustrezno usposobljen strokovnjak.

Električne napeljave je mogoče priključiti le, če so skladne z nacionalnimi in lokalnimi varnostnimi predpisi.

Za povezavo je treba uporabiti povezovalni kabel s certifikatom VDE (vsaj H07RN-F 3G1,0).

LED diode so izjemno svetle. Prosimo, da nikoli ne gledate neposredno v svetlobo.

Prepričajte se, da je kapaciteta pritrditvene točke 3-krat večja od teže svetilke.

UPORABA V SKLADU Z NAMEMBOSTJO

Svetilka za uporabo v prostorih ali delih stavb za začasno uporabo.

Ta naprava se sme uporabiti samo v skladu z namembnostjo uporabi samo za navede namene.

SESTAVLJANJE IN POVEZAVA Z ELEKTRIČNIM OMREŽJEM

⚠ Pred namestitvijo vedno izključite električno napajanje!

Speljite povezovalni kabel skozi ustrezen vhod za kable.

Priključite kable na navojni priključek, kot je prikazano na strani 4 (N = modri kabel, ⊕ = zeleni/rumeni kabel, L1 = rjavi kabel). (Zatezni moment 1,8Nm)

Skupaj lahko povežete več svetilk.

Prosimo, upoštevajte omejitve v nadaljevanju.

Omrežna varovalka	maksimalno število svetilk
230 V	
10A	25
16A	43
110 V	
10A	10
16A	18

VZDRŽEVANJE

⚠ V kolikor je zunanji fleksibilni kabel ali kabel te svetilke poškodovan, ga je v izogib ogroženosti dovoljeno zgolj nadomestiti s strani proizvajalca, njegove servisne službe ali primerljive kvalificirane osebe. V tej svetilki vsebovano svetilno telo je dovoljeno zgolj nadomestiti s strani proizvajalca, njegove servisne službe ali osebe s podobno kvalifikacijo.

Uporabljajte samo Milwaukee pribor in Milwaukee nadomestne dele. Poskrbite, da sestavne dele, katerih zamenjava ni opisana, zamenjajo v Milwaukee servisni službi (upoštevajte brošuro Garancija aslovi servisnih služb).

Po potrebi se lahko pri vaši servisni službi ali direktno pri Techtronic Industries GmbH naroči eksplozijska risba naprave ob navedbi tipa stroja in številke s tipske ploščice Techtronic Industries GmbH, Max-Eyth-Straße 10, 71364 Winnenden, Germany.

SIMBOLI



POZOR! OPOZORILO! NEVARNO!



Prosimo, da pred uporabo pozorno preberete to navodilo za uporabo.



Ne glejte v vklopljeno svetilo.



Naprava je primerna samo za uporabo v prostorih, naprave ne izpostavlajte dežju.



Pred vsemi deli na stroju izvlecite vtičak iz vtičnice.



Pozor! Nevarnost električnega udara.



<Električnih naprav ni dovoljeno odstranjevati skupaj z gospodinjstvi odpadki. Električne in elektronske naprave je potrebno zbirati ločeno in za okolju prijazno odstranitev, oddati podjetju za reciklažo. Pri krajevnem uradu ali vašem strokovnem prodajalcu se pozanimajte glede reciklažnih dvorišč in zbirnih mest.



CE-znak



UKRSEPRO oznaka o skladnosti.



EurAsian oznaka o skladnosti.

TEHNIČKI PODACI Svjetiljka	HOBL 7000
Napon	110-240 V
Mrežna frekvencija	50-60 Hz
Primanje struje	70 W
max. priključni blok trenutni kapacitet	30 A
Rasvjetu treba ugraditi i održavati kvalificirani stručnjak.	3,8 kg
Težina bez mrežnog kabla	3,2kg
Indeks reprodukcije boja	7700 lm
Temperatura boje	70
Temperatura boje	4000 K

⚠ UPOZORENIE! Pročitajte sigurnosne upute i uputnice. Ako se ne bi poštivale napomene o sigurnosti i upute to bi moglo uzrokovati strujni udar, požar i/ili teške ozljede. Sačuvajte sve napomene o sigurnosti i upute za buduću primjenu.

⚠ SPECIJALNE SIGURNOSNE UPUTE SVJETILJKA

Električne instalacije smiju se provoditi samo uz pridržavanje nacionalnih i regionalnih sigurnosnih propisa.

Za priključak je potrebno koristiti priključni vod koji je certificiralo udruženje VDE (minimalno H07RN-F 3G1,0).

LED svjetiljke su iznimno svijetle.

Pazite na to da točka pričvršćivanja svjetiljke može nositi više od trostruke težine svjetiljke. Težine koje odstupaju ovisе o posebnim čeljustima.

Svjetiljka za uporabu u zatvorenom ili u dijelovima zgrada za privremenu uporabu.

PROPIISNA UPOTREBA

Ovaj aparat se smije upotrijebiti samo u određene svrhe kao što je navedeno.

Montaža i priključak na napajanje

PRIJE UGRADNJE UVIJEK ISKLJUČITE OPSKRBU NAPONOM!



Priključni vod provedite kroz predviđeni kabelski ulaz.

Kablove spojite na vijični priključak u skladu sa stranicom 4

plavi kabel (N = zeleni/žuti kabel, ⊕ = smeđi kabel, L1 = Pritezni moment). (Moguće je međusobno spojiti nekoliko svjetiljki. 1,8Nm)

Obratite pozornost na sljedeća ograničenja.

Ako je eksterni fleksibilni kabel ili kabel ove svjetiljke oštećen, smije biti promijenjen samo od strane proizvođača ili od njegovog servisa ili od strane jedne usporedivo kvalificirane osobe, kako bi se izbjegle opasnosti.

Osiguranje	maksimalan broj svjetiljaka
230 V	
10A	25
16A	43
110 V	
10A	10
16A	18

ODRŽAVANJE



U ovoj svjetiljki sadržani izvor svjetla se smije zamijeniti samo od strane proizvođača ili njegovog servisa ili od strane slično kvalificirane osobe. Pozor! Opasnost od električnog udara.

Primijeniti samo Milwaukee opremu i Milwaukee rezervne dijelove. Sastavne dijelove, čija zamjena nije opisana, dati zamijeniti kod jedne od Milwaukee servisnih službi (poštivati brošuru Garancija/ Adrese servisa).

Po potrebi se može zatražiti crtež eksplozije aparata uz davanje podataka o tipu stroja i desetoznamenkastog broja na pločici snage kod Vaše servisne službe ili direktno kod Techtronic Industries GmbH, Max-Eyth-Straße 10, 71364 Winnenden, Germany.

SIMBOLI



PAŽNJA! UPOZORENIE! OPASNOST!



Molimo da pažljivo pročitate uputu u upotrebi prije puštanja u rad.



Ne gledati u upaljenu lampu.



Aparat je prikladan samo za korištenje u prostorijama, aparat ne izlagati kiši.



Prije radova na stroju izvruciti utikač iz utičnice.



Ne gledajte nikad izravno u svjetlo.



<Električni uređaji se ne smiju zbrinjavati skupa sa kućnim smećem. Električni uređaji se moraju skupljati odvojeno i predati na zbrinjavanje primjereno okolišu jednom od pogona za iskorišćavanje. Raspitajte se kod mjesnih vlasti ili kod stručnog trgovca u svezi gospodarstva za recikliranje i mjesta skupljanja.



Oznaka-CE



UkrSEPRO znak konformnosti.



EurAsian znak konformnosti.



Hrv

TEHNISKIE DATI	HOBL 7000
Gaismas	
Spriegums	110-240 V
Tikla frekvence	50-60 Hz
Strāvas uzņemšana	70 W
maksimālais termināla bloks strāvas jauda	30 A
Gaismas ķermeņa montāžu jāveic un tās apkopi jāveic kvalificētam speciālistam.	3,8 kg
Svars bez tikla kabeļa	3,2kg
Krāsas renderēšanas indekss	7700 lm
Krāsu temperatūra	70
Krāsu temperatūra	4000 K

⚠ UZMANĪBU! Izlasiet visu drošības instrukciju un lietošanas pamācību klāt. Šeit sniegto drošības noteikumu un norādījumu neievērošana var izraisīt aizdegšanos un būt par cēloni elektriskajam triecienam vai nopietnam savainojumam. Pēc izlasīšanas uzglabājiet šos noteikumus turpmākai izmantošanai.

⚠ SPECIĀLIE DROŠĪBAS NOTEIKUMI GAISMAS

Elektriskās instalācijas jāveic saskaņā ar nacionālajiem un reģionālajiem drošības regulējumiem.

Savienojumam izmantojiet VDE sertificētu savienojuma vadu (vismaz H07RN-F 3G1,0).

LED gaismas ir īpaši spilgtas.

Nodrošiniet, lai fiksācijas punkta nestspēja būtu 3 reizes lielāka nekā gaismas ķermeņa svars. Citi svāri ir atkarīgi no specifiskajām satverēm.

Gaismas ķermenis ir paredzēts pagaidu lietošanai telpās vai ēkās daļās.

NOTEIKUMIEM ATBILSTOŠS IZMANTOJUMS

Šo instrumentu drīkst izmantot tikai saskaņā ar minētajiem lietošanas noteikumiem.

Barošanas montāža un pieslēgšana

PIRMS INSTALĀCIJAS VIENMĒR ATVIENOJIET STRĀVAS PADEVI!



Virziet savienojuma vadu caur paredzētu kabeļu ievadi.

Pievienojiet kabeli pie spaiļes atbilstoši 4. lappusē dotajai informācijai.

zils kabelis (N = zaļš/dzeltens kabelis, ⊕ = brūns kabelis, L1 = Pievilkšanas griezes moments). (Vairākus gaismas ķermeņus iespējams savienot. 1,8Nm)

Lūdzu, ņemiet vērā šādus ierobežojumus.

Ja ārējais elastīgais kabelis vai šī gaismas ķermeņa kabelis ir bojāts, to, lai novērstu apdraudējumu, drīkst nomainīt tikai ražotājs, tā klientu serviss vai līdzvērtīgi kvalificēta persona.

Tikla drošinātāji	maksimālais lampu skaits
230 V	
10A	25
16A	43
110 V	
10A	10
16A	18

APKOPE



Šajā gaismas ķermenī esošo gaismas avotu drīkst nomainīt tikai ražotājs, tā klientu serviss vai līdzvērtīgi kvalificēta persona. Uzmanību! Pastāv briesmas gūt elektriskās strāvas triecienu!

Izmantojiet tikai firmu Milwaukee piederumus un firmas Milwaukee rezerves daļas. Lieciet nomainīt detaļas, kuru nomainā nav aprakstīta, kādā no firmu Milwaukee klientu apkalpošanas servisiem. (Skat. brošūru „Garantija/klientu apkalpošanas serviss“.)

Ja nepieciešams, klientu apkalpošanas servisā vai tieši pie firmas Techtronic Industries GmbH, Max-Eyth-Straße 10, 71364 Winnenden, Germany, var pieprasīt instrumenta numurs, kas norādīts uz jaudas paneļa.

SIMBOLI



UZMANĪBU! BĪSTAMI!



Pirms sākt lietot instrumentu, lūdzu, izlasiet lietošanas pamācību.



Nelūkoties uz ieslēgto lampu!



Šis instruments ir piemērots tikai darbam iekštelpās. Sargāt instrumentu no lietus.



Pirms jebkādiem darbiem, kas attiecas uz mašīnas apkopi, mašīnu noteikti vajag atvienot no kontaktligzdas.



Lūdzu, nekad neskatieties tieši gaismā.



<Elektroiekārtas nedrīkst izmest kopā ar sadzīves atkritumiem. Elektriskās un elektroniskās iekārtas ir jāsavāc atsevišķi un jānodod pārstrādes uzņēmumam, kas no tām atbrīvosies dabai draudzīgā veidā. Meklējiet otrreizējās pārstrādes poligonus un savākšanas punktus vietējās pārvaldes iestādēs vai pie preces pārdevēja.



CE marķējums



UkrSEPRO atbilstības marķējums.



EurAsian atbilstības marķējums.

TECHINIAI DUOMENYS Lempūtė	HOBL 7000
Įtampa	110-240 V
Tinklo dažnis	50-60 Hz
Įmamoji srovė	70 W
maks. jungiantis terminalas dabartinis talpa	30 A
Šviestuvų turi montuoti ir prižiūrėti kvalifikuotas specialistas.	3,8 kg
Svoris be maitinimo laido	3,2kg
Spalvų atvaizdavimo indeksas	7700 lm
Spalvų temperatūra	70
Spalvų temperatūra	4000 K

⚠ DĖMESIO! Perskaitykite visas saugumo pastabas ir nurodymus. Jei nepaisysite žemiau pateiktų saugos nuorodų ir reikalavimų, gali trenkti elektros smūgis, kilti gaisras ir/arba galite sunkiai susižaloti arba sužaloti kitus asmenis. Išsaugokite šias saugos nuorodas ir reikalavimus, kad ir ateityje galėtumėte jais pasinaudoti.

⚠ YPATINGOS SAUGUMO NUORODOS LEMPUTĖ

Elektros instaliacija turi būti išvedžiojama paisant šalies ir provincijos saugos reikalavimų.

Jungimui reikia naudoti VDE sertifikuotą jungiamąjį kabelį (bent H07RN-F 3G1,0).

LED lempos yra ypač ryškos.

Patikrinkite, ar tvirtinimo taškas gali išlaikyti daugiau nei 3 kartus didesnį už šviestuvo svorį. Svorio nuokrypis priklauso nuo konkrečių žnybtų.

Kambariuose ar pastato dalyse laikinam naudojimui skirti šviestuvai.

NAUDOJIMAS PAGAL PASKIRTĮ

Šį prietaisą leidžiama naudoti tik pagal nurodytą paskirtį. Montavimas ir maitinimo įjungimas

PRIEŠ MONTUODAMI VISADA IŠJUNKITE ELEKTROS MAITINIMĄ!



Prašome jungiamąjį kabelį pro kabeliui skirtą įėjimo angą.

Sujunkite kabelius su jungčių dėžute, žr. 4 psl.

mėlynas kabelis (N = žalias / geltonas kabelis, ⊕ = rudas kabelis, L1 = Priveržimo momentas). (Kartu galima sujungti kelias lemipas. 1,8Nm)

Prašome paisyti toliau nurodytų ribų.

Jei išorinis lankstusis kabelis arba šios lempos laidas yra pažeistas, jį pakeisti turi teisę tik gamintojas, gamintojo klientų aptarnavimo centras ar panašios kvalifikacijos specialistas, kad nebūtų sukeltas pavojus.

Elektros tinklo saugiklis	maksimalus lempų skaičius
230 V	
10A	25
16A	43
110 V	
10A	10
16A	18

TECHINIS APTARNAVIMAS



Šios lempos šviesos šaltinį turi teisę keisti tik gamintojas, gamintojo aptarnavimo centras arba panašios kvalifikacijos specialistas. Dėmesio! Elektros šoko pavojus.

Naudokite tik „Milwaukee“ priedus ir „Milwaukee“ atsargines dalis. Dalis, kurių keitimas neprašytas, leidžiama keisti tik „Milwaukee“ klientų aptarnavimo skyriams (žr. garantiją/klientų aptarnavimo skyrių adresus brošiūroje).

Jei reikia, nurodant įrenginio tipą bei specifikacijų lentelėje esantį numerį, iš klientų aptarnavimo skyriaus arba tiesiai iš Techtronic Industries GmbH, Max-Eyth-Strasse 10, 71364 Winnenden, Germany, galima užsisakyti prietaiso surinkimo brėžinius.

SIMBOLIAI



DĖMESIO! ĮSPĖJIMAS! PAVOJUS!



Prieš pradėdami dirbti su prietaisu, atidžiai perskaitykite jo naudojimo instrukciją.



Nežiūrėti į įjungtą lempą.



Prietaisą galima naudoti tik patalpose, saugoti prietaisą nuo lietaus.



Prieš atlikdami bet kokius įrenginyje, ištraukite iš lizdo kištuką.



Prašome jokiū būdu nežiūrėti į lempą.



<Elektros prietaisų negalima išmesti kartu su buitiniemis atliekomis. Būtina rūšiuoti elektros ir elektroninius prietaisus ir atiduoti į atliekų perdirbimo centrą, kad jie būtų utilizuoti neteršiant aplinkos. Informacijos apie perdirbimo centrus ir atliekų surinkimo įstaigas teiraukitės vietos įstaigoje arba prekybininko.



CE ženklas



„UkrSEPRO“ atitikties ženklas.



„EurAsian“ atitikties ženklas.



TEHNILISED ANDMED Lamp	HOBL 7000
Pinge	110-240 V
Võrgusagedus	50-60 Hz
Voolu tarbimine	70 W
max klemmliist praegusest võimsusest	30 A
Valgusti peab paigaldama ja seda peab hooldama kvalifitseeritud spetsialist.	3,8 kg
Kaal ilma võrgujuhtmeta	3,2kg
Värvesisutindeks	7700 lm
Värvustemperatuur	70
Värvustemperatuur	4000 K

⚠ TÄHELEPANU! Lugege kõik ohutusnõuanded ja juhendid läbi. Ohutusnõuete ja juhiste eiramise tagajärjeks võib olla elektrilööök, tulekahju ja/või rasked vigastused. Hoidke kõik ohutusnõuanded ja juhised edasiseks kasutamiseks hoolikalt alles.

⚠ SPETSIAALSED TURVAJUHISED LAMP

Elektriseadmeid võib paigaldada ainult vastavalt riiklikele ja piirkondlikele ohutuseeskirjadele.

Selle ühenduse jaoks tuleb kasutada VDE sertifitseeritud ühendusliini (vähemalt H07RN-F 3G1,0).

LED-tuled on väga eredad.

Veenduge, et kinnituspunkti tugevus on üle kolme korra suurem kui tühikaal. Kaaluerinevused sõltuvad konkreetsetest haaratsitest.

Valgusti ruumides või ehitiste osades ajutiseks kasutamiseks.

KASUTAMINE VASTAVALT OTSTARBELE

Antud seadet tohib kasutada ainult vastavalt äranäidatud otstarbele.

Paigaldamine ja ühendamine toiteallikaga

ENNE PAIGALDAMIST LÜLITAGE PINGE ALATI VÄLJA!

⚠ Viie ühendusliini läbi ettenähtud kaabli sisseviigu. Ühenda kaablid kruviklemmiga vastavalt leheküljele 4. sinine kaabel (N = roheline/kollane kaabel, ⊕ = pruun kaabel, L1 = Pingutusmoment). (Kokku saab ühendada mitu lampi. 1,8Nm)

Palun järgige järgmisi piiranguid.

Kui väline paindlik kaabel või selle valgusti kaabel on kahjustatud, võib ohu ärahoidmiseks kaabli välja vahetada üksnes tootja või tema klienditeenindus või sellega samaväärse kvalifikatsiooniga isik.

Võrgukaitse	maksimaalne lampide arv
230 V	
10A	25
16A	43
110 V	
10A	10
16A	18

HOOLDUS

⚠ Selle valgusti valgusallikat võib välja vahetada tootja või tema klienditeenindus või sellega samaväärse kvalifikatsiooniga isik. Ettevaatust, elektrilöögioht!

Kasutage ainult Milwaukee tarvikuid ja Milwaukee tagavaraosi. Detailid, mille väljavahetamist pole kirjeldatud, laske välja vahetada Milwaukee klienditeeninduspunkti (vaadake brošüüri garantii / klienditeeninduste aadressid).

Vajaduse korral võite tellida seadme läbilõikejoonise, näidates ära masina tüübi ja andmesildil oleva numbr. Selleks pöörduge klienditeeninduspunkti või otse: Techtronic Industries GmbH, Max-Eyth-Straße 10, 71364 Winnenden, Germany.

SÜMBOLID



ETTEVAATUST! TÄHELEPANU! OHUD!



Palun lugege enne käikulaskmist kasutamisyjuhend hoolikalt läbi.



Ära vaata töötavale lambile!



Seade sobib ainult ruumides kasutamiseks, ärge jätke seadet vihma kätte.



Enne kõiki töid masina kallal tõmmake pistik pistikupesast välja.



Ärge vaadake kunagi otse valgusesse.



<Elektriseadmeid ei tohi utiliseerida koos majapidamisprügiga. Elektrilised ja elektroonilised seadmed tuleb eraldi kokku koguda ning keskkonnasõbralikuks utiliseerimiseks vastavas käitlusettevõttes ära anda. Küsige kohalikest pädevatest ametitest või edasimüüjalt käitlusjaamade ja kogumispunktide kohta järele.



CE-märk



UKRSEPRO vastavusmärk.



Euraasia vastavusmärk.

ТЕХНИЧЕСКИЕ ДАННЫЕ фонарь	NOBL 7000
Вольт пост. тока	110-240 V
Частота сети	50-60 Hz
Ампер	70 W
макс. клеммная колодка текущая емкость	30 A
Установка и обслуживание светильника должны производиться квалифицированным специалистом.	3,8 kg
Вес без кабеля	3,2kg
Коэффициент цветопередачи	7700 lm
Цветовая температура	70
Цветовая температура	4000 K

⚠ ВНИМАНИЕ! Ознакомьтесь со всеми указаниями по безопасности и инструкциями. Упущения, допущенные при не соблюдении указаний и инструкций по технике безопасности, могут стать причиной электрического поражения, пожара и тяжелых травм. Сохраняйте эти инструкции и указания для будущего использования.

⚠ РЕКОМЕНДАЦИИ ПО ТЕХНИКЕ БЕЗОПАСНОСТИ ФОНАРЬ

Электрические установки должны быть укомплектованы в соответствии с национальными и региональными нормами безопасности.

Для подключения должна использоваться сертифицированная VDE силовая линия (как минимум H07RN-F 3G1,0).

Светодиодные лампы имеют чрезвычайно высокую яркость.

Убедитесь, что место крепления может выдержать вес, превышающий вес светильника более чем в три раза. Вес зависит от используемых тисков.

Светильник для помещений или временных строений.

ИСПОЛЬЗОВАНИЕ

Не пользуйтесь данным инструментом способом, отличным от указанного для нормального применения.

Сборка и подключение к источнику питания

ПЕРЕД МОНТАЖОМ ОБЯЗАТЕЛЬНО ОТКЛЮЧИТЕ ЭЛЕКТРИЧЕСТВО!

⚡ Заверните силовую линию через специальное отверстие для ввода кабеля.

Подсоедините провода к винтовым зажимам, как указано на странице 4

синий провод (N = желто-зеленый провод, ⊕ = коричневый провод, L1 = Момент затяжки). (Возможно объединение нескольких светильников. 1,8Nm)

Пожалуйста, соблюдайте указанные ниже ограничения.

Если поврежден внешний гибкий кабель или кабель этой лампы, во избежание опасности замена осуществляется только производителем, его сервисной службой или специалистом аналогичной квалификации.

Предохранитель	максимальное число ламп
230 V	
10A	25
16A	43
110 V	
10A	10
16A	18

ОБСЛУЖИВАНИЕ



Замена источника света этой лампы осуществляется только производителем, его сервисной службой или специалистом аналогичной квалификации. Внимание! Опасность поражения электрическим током!

Пользуйтесь аксессуарами и запасными частями Milwaukee. В случае возникновения необходимости в замене, которая не была описана, обращайтесь в один из сервисных центров по обслуживанию электроинструментов Milwaukee (см. список сервисных организаций).

При необходимости может быть заказан чертеж инструмента с трехмерным изображением деталей. Пожалуйста, укажите номер и тип инструмента и закажите чертеж у Ваших местных агентов или непосредственно у Techtronic Industries GmbH, Max-Eyth-Straße 10, 71364 Winnenden, Germany.



СИМВОЛЫ



ВНИМАНИЕ! ПРЕДУПРЕЖДЕНИЕ! ОПАСНОСТЬ!



Пожалуйста, внимательно прочтите инструкцию по использованию перед началом любых операций с инструментом.



Не смотрите на рабочую лампу.



Устройство может использоваться только внутри помещений. Не допускается оставлять устройство под дождем.



Перед выполнением каких-либо работ по обслуживанию инструмента всегда вынимайте вилку из розетки.



Не смотрите прямо на свет.



<Электрические устройства нельзя утилизировать вместе с бытовым мусором. Электрические и электронные устройства следует собирать отдельно и сдавать в специализированную утилизирующую компанию для утилизации в соответствии с нормами охраны окружающей среды. Сведения о центрах вторичной переработки и пунктах сбора можно получить в местных органах власти или у вашего специализированного дилера.



Знак CE



Знак UkrSEPRO Соответствия

TR 066

Транспортировка:

Категорически не допускается падение и любые механические воздействия на упаковку при транспортировке.
При разгрузке/погрузке не допускается использование любого вида техники, работающей по принципу зажима упаковки.

Хранение:

Необходимо хранить в сухом месте.
Необходимо хранить вдали от источников повышенных температур и воздействия солнечных лучей.
При хранении необходимо избегать резкого перепада температур.
Хранение без упаковки не допускается.

Срок службы изделия:

Срок службы изделия составляет 5 лет.
Не рекомендуется к эксплуатации по истечении 5 лет хранения с даты изготовления без предварительной проверки.

Дата изготовления (код даты)

отштампован на поверхности корпуса изделия.

Пример:

A2015, где 2015 - год изготовления

A – месяц изготовления

Определить месяц изготовления можно согласно приведенной ниже таблице.

A - Январь	G - Июль
B - Февраль	H - Август
C - Март	J - Сентябрь
D - Апрель	K - Октябрь
E - Май	L - Ноябрь
F - Июнь	M - Декабрь

Тектроник Индастриз ГмБХ
Германия, 71364, Винненден,
ул. Макс-Ай-Штрассе, 10
Сделано в КНР



ТЕХНИЧЕСКИ ДАННИ Лампа	NOVL 7000
Напрежение	110-240 V
Мрежова честота	50-60 Hz
Консумация на ток	70 W
макс. клеморед текущия капацитет	30 A
Лампата трябва да бъде монтирана и да се поддържа от квалифициран специалист.	3,8 kg
Тегло без мрежов кабел	3,2kg
Индекс на цветово възпроизвеждане	7700 lm
Цветна температура	70
Цветна температура	4000 K

⚠ ВНИМАНИЕ! Прочетете указанията за безопасност и съветите. Пропуски при спазването на указанията и на инструкциите за безопасност могат да доведат до токов удар, пожар и/или тежки наранявания. Запазете всички указания и инструкции за безопасност за бъдещето.

⚠ СПЕЦИАЛНИ УКАЗАНИЯ ЗА БЕЗОПАСНОСТ ЛАМПА

Свързването с електрическата инсталация следва да се извърши в съответствие с националните и местните разпоредби за безопасност.

За свързване трябва да се използва проводник, сертифициран по стандарта VDE (минимум H07RN-F 3G1,0).

Светодиодните лампи са изключително ярки.

Уверете се, че товароносимостта на точката за закрепване е най-малко 3 пъти по-голяма от теглото на лампата. Отклоняващите се тежести зависят от конкретните челюсти. Осветително тяло за ползване в стаи или части от сгради за временно ползване.

ИЗПОЛЗВАНЕ ПО ПРЕДНАЗНАЧЕНИЕ

Този уред може да се използва по предназначение само както е посочено.

Сглобяване и свързване със захранването

ПРЕДИ ДА ИЗВЪРШИТЕ МОНТАЖА, ВИНАГИ ИЗКЛЮЧВАЙТЕ ЗАХРАНВАНЕТО!

⚠ Вкарайте свързващия проводник през предназначения за целта отвор.

Свържете кабелите към винтовата клема, както е показано на стр. 4

син кабел (N = зелен/жълт кабел, ⊕ = кафяв кабел, L1 = Въртящ момент на затягане). (Можете да свържете заедно няколко лампи, 1,8Nm)

Моля, съблюдавайте следните ограничения.

Ако външният гъвкав кабел или кабелът на лампата е повреден, той може да бъде сменен само от производителя или неговия сервиз, или от лице с квалификация, равностойна на тяхната, за да бъде избегната евентуална опасност.

Мрежов предпазител	максимален брой лампи
230 V	
10A	25
16A	43
110 V	
10A	10
16A	18

ПОДДРЪЖКА

⚡ Светлинният източник, съдържащ се в лампата, може да бъде заменян само от производителя или неговите сервизи, или от лице с квалификация, равностойна на тяхната. Внимание! Опасност от токов удар!

Да се използват само аксесоари на Milwaukee и резервни части на Milwaukee. Елементи, чията подмяна не е описана, да се дадат за подмяна в сервиз на Milwaukee (вижте брошурата „Гаранция и адреси на сервизи“).

При необходимост можете да поискате за уреда от Вашия сервиз или директно от Techtronic Industries GmbH, Max-Eyth-Straße 10, 71364 Winnenden, Germany, чертеж за в случай на експлозия, като посочите типа на машината и номер върху заводската табелка.

СИМВОЛИ



ВНИМАНИЕ! ПРЕДУПРЕЖДЕНИЕ! ОПАСНОСТ



Преди пускане на уреда в действие моля прочетете внимателно инструкцията за използване.



Не гледайте срещу включената лампа.



Уредът е подходящ за използване само в помещения. Да не се излага на дъжд.



Преди каквито и да е работи по машината извадете щепсела от контакта.



Никога не гледайте право към източника на светлина.



<Електрическите уреди не трябва да се изхвърлят заедно с битовите отпадъци. Електрическото и електронното оборудване трябва да се събира отделно и да се предават на службите за рециклиране на отпадъците според изискванията за опазване на околната среда. Информирайте се при местните служби или при местните специализирани търговци относно местата за събиране и центровете за рециклиране на отпадъци.



CE-знак



UKrSEPRO знак за съответствие.




EurAsian знак за съответствие.



DATE TEHNICE Lampa	H0BL 7000
Tensiune	110-240 V
Frecvență rețea	50-60 Hz
Amp.	70 W
max. bloc terminal capacitatea actuală	30 A
Lampa trebuie instalată și întreținută de un specialist calificat.	3,8 kg
Greutate fără cablu	3,2kg
Indice de redare cromatică	7700 lm
Temperatură de culoare	70
Temperatură de culoare	4000 K

Siguranțe rețea electrică	numărul maxim al lămpilor
230 V	
10A	25
16A	43
110 V	
10A	10
16A	18

INTREȚINERE

 Sursa de lumină a acestei lămpi are voie să fie înlocuită doar de către producător sau de serviciul clienți al acestuia sau de o persoană cu calificare asemănătoare pentru a se evita pericolele. Pericol de electrocutare!

Utilizați numai accesorii și piese de schimb Milwaukee. Dacă unele din componente care nu au fost descrise trebuie înlocuite , vă rugăm contactați unul din agenții de service Milwaukee (vezi lista noastră pentru service / garanți

Dacă este necesară, se poate comanda o imagine descompusă a sculei. Vă rugăm menționați numărul art. Precum și tipul mașinii tipărit pe etichetă și comandați desenul la agenții de service locali sau direct la The Techtron Industries GmbH, Max-Eyth-Straße 10, 71364 Winnenden, Germany.

SIMBOLURI



PERICOL! AVERTIZARE! ATENȚIE!



Vă rugăm citiți cu atenție instrucțiunile înainte de pornirea mașinii



A nu se privi în lampa aprinsă.



Acest aparat este recomandat doar pentru utilizare în interior. Nu expuneți niciodată aparatul la ploaie.



Întotdeauna scoateți steclar din priză înainte de a efectua intervenții la mașină.



Vă rugăm să nu priviți niciodată direct în lumină.



<Aruncarea aparatelor electrice la gunoiul menajer este interzisă. Echipamentele electrice și electronice trebuie colectate separat și predate la un centru de reciclare și eliminare a deșeurilor, pentru a fi eliminate ecologic. Interesați-vă la autoritățile locale sau la comerciantul dvs. de specialitate unde se află centre de reciclare și puncte de colectare.




Marcaj CE



Marcaj de conformitate UkrSEPRO .



Marcaj de conformitate EurAsian.

 **AVERTISMENT!** Citiți toate avizele de siguranță și indicațiile. Nerespectarea indicațiilor de avertizare și a instrucțiunilor poate provoca electrocutare, incendii și/sau răni grave. Păstrați toate indicațiile de avertizare și instrucțiunile în vederea utilizărilor viitoare.

INSTRUCȚIUNI DE SECURITATE LAMPA

Instalațiile electrice au voie să fie realizate numai în conformitate cu regulamentele de siguranță naționale sau regionale.

Pentru conectare trebuie utilizată o linie de conectare certificată VDE (cel puțin H07RN-F 3G1,0).

Lămpile LED sunt extrem de luminoase.

Asigurați-vă că capacitatea punctului de fixare este de 3 ori mai mare decât greutatea lămpii. Diferențele de greutate depind de fălcile specifice.

Instalație de iluminat pentru utilizarea în camere sau părți ale clădirilor, pentru utilizare temporară.

CONDIȚII DE UTILIZARE SPECIFICE

Nu utilizați acest produs în alt mod decât cel stabilit pentru utilizare normală

Montarea și conectarea la alimentarea electrică

ÎNAINTE DE INSTALARE, DECUPLAȚI ÎNTOTDEAUNA ALIMENTAREA CU TENSIUNE!



Treceți cablul de conectare prin orificiul de cablu destinat acestui lucru.

Conectați cablurile la blocul de borne cu șuruburi conform paginii 4

cablu albastru (N = cablu verde/galben, ⊕ = cablu maro, L1 = Cuplu de strângere). (Pot fi conectate împreună mai multe lămpi. 1,8Nm)

Vă rugăm să țineți cont de următoarele limite.

Dacă este deteriorat cablul extern flexibil sau cablul acestei lămpi, acesta are voie să fie reparat doar de către producător sau de serviciul clienți al acestuia sau de o persoană cu calificare similară pentru a se evita pericolele.



Ro

ТЕХНИЧКИ ПОДАТОЦИ Светилка	NOBL 7000
Волти	110-240 V
Мрежна фреквенција	50-60 Hz
Ампери	70 W
макс. терминал блок сегашниот капацитет	30 A
Инсталацијата и одржувањето мора да ги врши квалификуван стручен кадар.	3,8 kg
Тежина без кабел	3,2kg
Индекс на репродукција на боја	7700 lm
Температура на бојата	70
Температура на бојата	4000 K

⚠ ПРЕДУПРЕДУВАЊЕ! Прочитајте ги сите безбедносни упатства и инструкции. Заборавање на почитувањето на безбедносните упатства и инструкции можат да предизвикаат електричен удар, пожар и/или тешки повреди. Сочувајте ги сите безбедносни упатства и инструкции за во иднина.

⚠ УПАТСТВО ЗА УПОТРЕБА СВЕТИЛКА

Електричните инсталации смеа да се вршат само во согласност со националните и регионалните безбедносни прописи

За поврзувањето мора да се користи кабел сертифициран од VDE (најмалку според стандардот H07RN-F 3G1,0)

ЛЕД светилките се исклучително светли.

Осигурете се дека точката на прицврстување има капацитет најмалку три пати поголем од тежината на светилката. Различните тежини зависат од конкретните запци.

Светилка за употреба во простории или делови од згради за привремена употреба.

СПЕЦИФИЦИРАНИ УСЛОВИ НА УПОТРЕБА

Не го користете овој производ на било кој друг начин освен пропишаниот за нормална употреба.

Монтажа и приклучување на напојување

ПРЕД ИНСТАЛАЦИЈАТА ИСКЛУЧЕТЕ ГО СТРУЈНОТО КОЛО!



Протнете го кабелот низ предвидениот отвор за кабел.

Поврзете ги каблите со терминалот како што е прикажано на стр. 4

син кабел (N = зелен/жолт кабел, ⊕ = кафеав кабел, L1 = Вртежен момент). (Повеќе светилки може да се поврзат заедно. 1,8Nm)

Ве молиме почитувајте ги следните ограничувања.

Ако надворешниот флексибилен кабел или кабелот на светилката е оштетен, истиот смеа да се замени само од страна на производителот, од страна на сервисот или од страна на друго квалификувано лице, за да се спречат опасности.

Мрежно осигурување	Максимален број ламби
230 V	
10A	25
16A	43
110 V	
10A	10
16A	18

ОДРЖУВАЊЕ



Изворот на светлика содржан во светилката смеа да се замени само од страна на производителот, сервисот или од страна на друго квалификувано лице.

Внимание! Ризик од струен удар

Користете само Milwaukee додаточи и резервни делови. Доколку некои од компонентите кои не се опишани треба да бидат заменети, Ве молиме контактирајте ги сервисните агенти на Milwaukee (консултирајте ја листата на адреси).

Доколку е потребно можно е да биде набавен детален приказ на алатот. Ве молиме наведете го бројот на артиклот како и типот на машина кој е отпечатан на етикетата и порачајте ја скицата кај локалниот застапник или директно кај: Techtronic Industries GmbH, Max-Eyth-SträÙe 10, 71364 Winnenden, Germany.

СИМБОЛИ



ВНИМАНИЕ! ПРЕДУПРЕДУВАЊЕ! ОПАСНОСТ!



Ве молиме пред да ја стартувате машината обрнете внимание на упатствата за употреба.



Не гледајте во вклучената ламба.



Овој алат е исклучиво за внатрешна употреба. Никогаш не го изложувајте алатот на дожд.



Секогаш кога преземате активности врз машината исклучете го кабелот од струјата.



Ве молиме никогаш не гледајте директно во светилката.



<Електричните апарати не смеат да се фрлат заедно со домашниот отпад. Електричните и електронските апарати треба да се собираат одделно и да се однесат во соодветниот погон заради нивно фрлање во склад со начелата за заштита на околината. Информирајте се кај Вашите местни служби или кај специјализираниот трговски претставник, каде има такви погони за рециклажа и собирни станици.



CE-знак



UKrSEPRO знак на конформитет.



EurAsian (Евроазиски) знак на конформитет.



ТЕХНІЧНІ ХАРАКТЕРИСТИКИ ліхтар	NOBL 7000
Напруга	110-240 V
Частота мережі	50-60 Hz
Споживаний струм	70 W
макс. клемна колодка поточна ємність	30 A
Установка та технічне обслуговування повинні здійснюватися кваліфікованим спеціалістом.	3,8 kg
Вага без мережевого кабелю	3,2kg
Коефіцієнт передачі кольору	7700 lm
Кольорова температура	70
Кольорова температура	4000 K

Запобіжний пристрій	максимальна кількість ламп
230 V	
10A	25
16A	43
110 V	
10A	10
16A	18

ОБСЛУГОВУВАННЯ



Заміна джерела світла цієї лампи здійснюється тільки виробником, його сервісною службою або фахівцем аналогічної кваліфікації. Увага! Небезпека ураження електричним струмом.

Використовувати тільки комплектуючі та запчастини Milwaukee. Деталі, заміна яких не описується, замінювати тільки в відділі обслуговування клієнтів Milwaukee (зверніть увагу на брошуру „Гарантія / адреси сервісних центрів”).

У разі необхідності можна запросити креслення з зображенням вузлів машини в перспективному вигляді, для цього потрібно звернутися в ваш відділ обслуговування клієнтів або безпосередньо в Techtronic Industries GmbH, Max-Eyth-Straße 10, 71364 Winnenden, Німеччина, та вказати тип машини та шестизначний номер на фірмовій табличці з даними машини.

СИМВОЛИ



УВАГА! ПОПЕРЕДЖЕННЯ! НЕБЕЗПЕЧНО!



Уважно прочитайте інструкцію до експлуатації перед введенням приладу в дію.



Не дивитися у ввімкнену лампочку.



Пристрій підходить тільки для використання в приміщеннях, не виставляти пристрій під дощ.



Перед будь-якими роботами на машині витягнути штекер із штепсельної розетки.



У жодному разі не дивіться на світло.



< Електричні прилади не можна утилізувати з побутовими відходами. Електричні та електронні прилади необхідно збирати окремо та здавати в спеціалізовані підприємства для утилізації, що не шкодить навколишньому середовищу. Зверніться до місцевих органів або до вашого дилера, щоб отримати адреси пунктів вторинної переробки та пунктів прийому.



Знак CE



Знак відповідності для UkrSEPRO



Знак відповідності для Європи та Азії EurAsian

⚠ ПОПЕРЕДЖЕННЯ! Прочитайте всі вказівки з техніки безпеки та інструкції. Упущення при дотриманні вказівок з техніки безпеки та інструкції можуть призвести до ураження електричним струмом, пожежі та/або тяжких травм. Зберігайте всі вказівки з техніки безпеки та інструкції на майбутнє.

⚠ ВКАЗІВКИ З ТЕХНІКИ БЕЗПЕКИ ДЛЯ ЛІХТАР

Установка електричних компонентів повинна здійснюватися лише згідно з національними та місцевими нормами безпеки.

Для зв'язку необхідно використовувати лінію зв'язку з сертифікатом VDE (щонайменше H07RN-F 3G1,0).

Світлодіодні лампи мають дуже яскраве світло.

Переконайтеся в тому, що точка кріплення може витримати навантаження, яке втричі перевищує масу лампи. Відхилення мас залежить від конкретних лещат.

Світільник для використання в приміщеннях і частина будівлі для тимчасового користування.

ВИКОРИСТАННЯ ЗА ПРИЗНАЧЕННЯМ

Цей прилад можна використовувати тільки за призначенням так, як вказано в цьому документі.

Збірка та підключення до джерела живлення

ПЕРЕД УСТАНОВЛЕННЯМ ЗАВЖДИ ВИМИКАЙТЕ НАПРУГУ ЖИВЛЕННЯ!



Проведіть лінію зв'язку через спеціальний отвір для введення кабелю.

Під'єднайте кабелі до гвинтового зажиму відповідно до стор. 4

синій кабель (N = зелений/жовтий кабель, ⊕ = коричневий кабель, L1 = Зусилля затягування). (Можна під'єднати декілька ламп разом. 1,8Nm)

Дотримуйтеся вказаних нижче обмежень.

Якщо пошкоджений зовнішній гнучкий кабель або кабель цієї лампи, щоб уникнути небезпеки, заміна здійснюється тільки виробником, його сервісною службою або фахівцем аналогічної кваліфікації.

مصحور	أقصى عدد مصابيح
230 V	
10A	25
16A	43
110 V	
10A	10
16A	18

الصيانة

يجوز استبدال مصدر الإضاءة المتواجد في هذا المصباح من الشركة المنتجة فقط أو مكتب خدمة العملاء التابع لها أو من شخص آخر مؤهل تأهيل مشابه. تنبيه! خطر التعرض لصدمة كهربائية



استخدم فقط ملحقات ميلوكي وكذلك قطع غيار ميلوكي. إذا كانت المكونات التي يجب تغييرها غير مذكورة، يرجى الاتصال بأحد عملاء صيانة ميلوكي (انظر قائمة عناوين الضمان/الصيانة الخاصة بنا).

عند الحاجة يمكن طلب رمز انفجار الجهاز بعد ذكر طراز الآلة والرقم السداسي المذكور على بطاقة طاقة الآلة لدى جهة خدمة العملاء أو مباشرة لدى شركة

Techtronic Industries GmbH
Max-Eyth-Straße 10, 71364 Winnenden
ألمانيا

زومرلا

تنبيه! تحذيراً خطراً!



يرجى قراءة التعليمات بعناية قبل بدء تشغيل الجهاز.



يحتمل انبعاث إشعاع يمثل خطورة على البصر من هذا المنتج.



هذه الأداة مناسبة للاستخدام الداخلي فقط. لا تُعرض الآلة للمطر مطلقاً.



افصل دائما القابس عن المقبس قبل تنفيذ أي عمل بالجهاز.



من فضلك لا تنظر إلى الضوء مباشرة.



يحظر التخلص من الأجهزة الكهربائية في القمامة المنزلية. يجب جمع الأجهزة الكهربائية والإلكترونية منفصلة وتسليمها للتخلص منها بشكل لا يضر بالبيئة لدى شركة إعادة استغلال. الرجاء الاستفسار لدى الهيئات المحلية أو لدى التجار المتخصصين عن مواقع إعادة الاستغلال ومواقع الجمع.



علامة المطابقة الأوروبية



علامة المطابقة UkrSEPRO



علامة المطابقة الأوروبية الآسيوية



البيانات الفنية	HOBL 7000
مصباح	
وحدات الفولط	110-240 V
تردد المآخذ الرئيسية	50-60 Hz
أمبير	70 W
الحد الأقصى محطة كتلة القدرة الحالية	30 A
يجب يُركَّب وصيانة كشاف الضوء بواسطة مختص مؤهل.	3,8 kg
الوزن بدون السلك	3,2kg
دليل جودة الضوء	7700 lm
درجة حرارة الضوء	70
درجة حرارة الضوء	4000 K

تحذير! اقرأ جميع تحذيرات السلامة وجميع التعليمات، بما فيها قد يؤدي الفشل في مراعاة التحذيرات والتعليمات إلى التعرض للإصابة بصدمة كهربائية أو الحريق و/أو إصابة خطيرة. احتفظ بجميع التنبيهات والتعليمات للرجوع إليها مستقبلاً.

تعليمات السلامة مصباح

يتعين ألا يتم استكمال التركيبات الكهربائية إلا بالالتزام بأحكام السلامة القومية والمحلية.

يلزم من أجل التوصيل استخدام خط توصيل مُعتمد من جانب الرابطة الألمانية للتكنولوجيا الكهربائية والإلكترونية وتكنولوجيا المعلومات (على الأقل H07RN-F 3G1,0). مصابيح الليد ساطعة للإضاءة للغاية.

تأكد أن نقطة التعليق تستطيع حمل 3 أمثال وزن اللبنة. الأوزان المختلفة تعتمد على الفكوك المخصصة.

مصابيح الاستخدام في الحجرات أو أجزاء المبنى هي للاستخدام المؤقت.

شروط الاستخدام المحددة

لا تستخدم هذا المنتج بأي طريقة أخرى غير مصرح بها للاستخدام العادي.

التركيب والتوصيل بمصدر الإمداد بالتيار

قم بفصل دائرة التيار الكهربائي قبل التركيب!

أدخل خط التوصيل عبر مدخل الكابل المُخصص. وصل الكابلات مع توصيلة أسلاك الكهرباء حسب الصفحة 4



كابل أزرق (N) كابل أخضر/أصفر، (⊕) كابل بني، L1 = عزم الربط). (يمكن توصيل عدة لمبات معا. 1,8Nm)

من فضلك التزم بمراعاة الحدود التالية.

إذا كان هناك ضرر بالسلك المرن للغاية أو بسلك هذه اللبنة، يجوز استبداله فقط من الشركة المنتجة أو خدمة العملاء التابعة للشركة المنتجة أو من شخص مؤهل نفس التأهيل وذلك لتجنب الخطر.

Copyright 2017

Techtronic Industries GmbH
Max-Eyth-Straße 10
71364 Winnenden
Germany

+49 (0) 7195-12-0



EAC

(12.17)

4931 4259 95