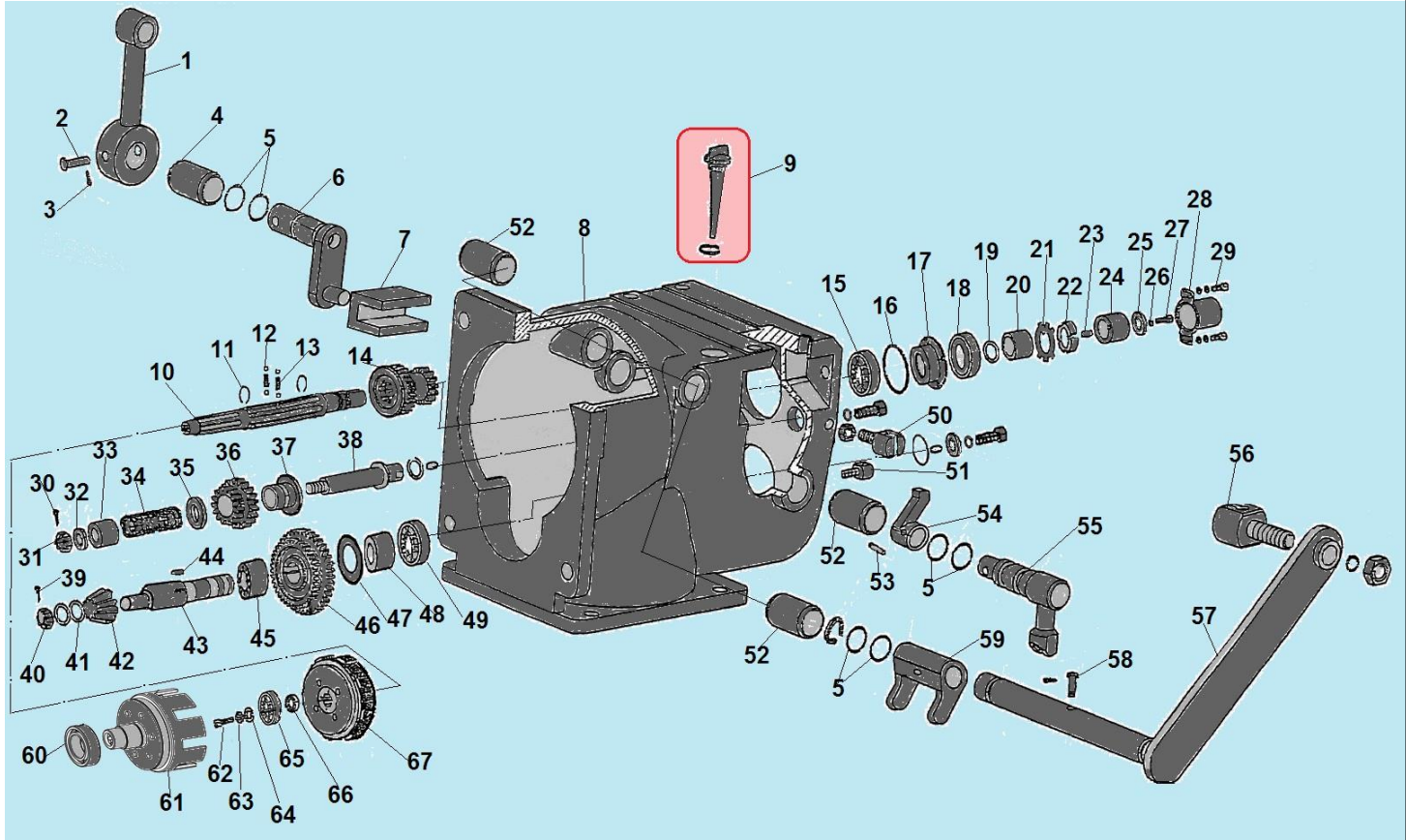
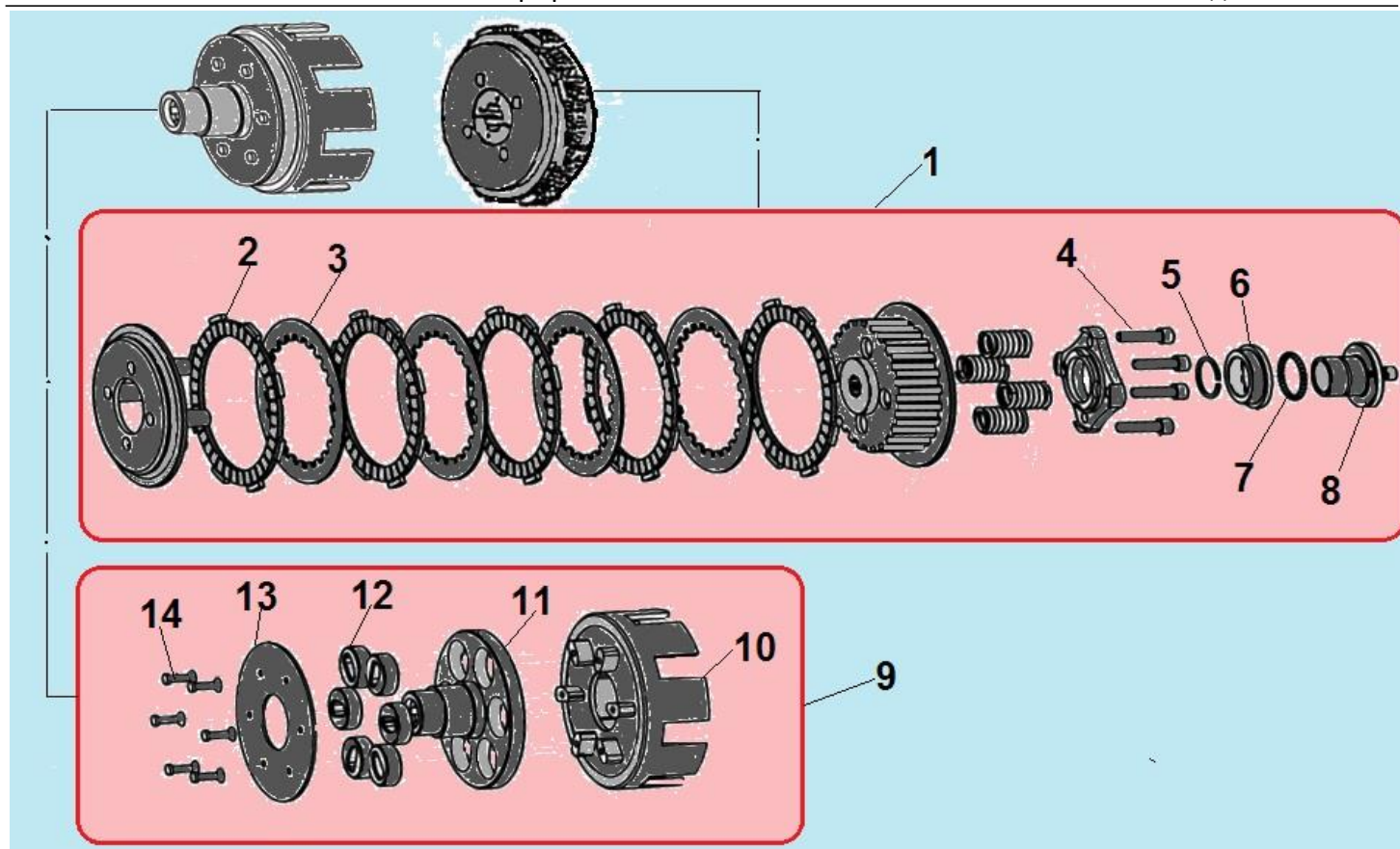


№	Артикул	Наименование	К-во	№	Артикул	Наименование	К-во
1	111010310005	Рычаг газа	1	13	111010660001	Кронштейн	2
2	111010050013	Рычаг регулировки угла поворота рукояток	1	14	120150290003	Шпилька U-образная крепления рабочих рукояток	2
3	111010010001	Ручка рабочих рукояток	2	15	111010620002	Кронштейн крепления рабочих рукояток верх	2
4	111010210003	Рычаг включения реверса	1	16	111010290061	Поворотный суппорт крепления рабочих рукояток	1
5	111010090320	Рабочая рукоятка	1	17	111010080009	Трос включения реверса	1
6	111010450005	Рычаг выключения двигателя (комплект с проводами)	1	18	11120104.0003	Пружина троса управления поворота рукояток	1
7	111010050016	Рычаг включения сцепления	1	19	111010260010	Опора суппорта	1
8	111010680001	Хомут крепления тросов	2	20	111010930001	Фиксатор поворота рукояток	1
9	111010070020	Трос сцепления	1	21	111010170187	Рычаг переключения передач	1
10	111201030002	Пружина рычага	1	22	111010020004	Трос газа	1
11	111010610004	Ручка рычага регулировки высоты	1	23	111010070032	Трос управления поворотом рукояток	1
12	111010660002	Втулка рычага	1	24	111010610002	Рычаг регулировки высоты рабочих рукояток	1

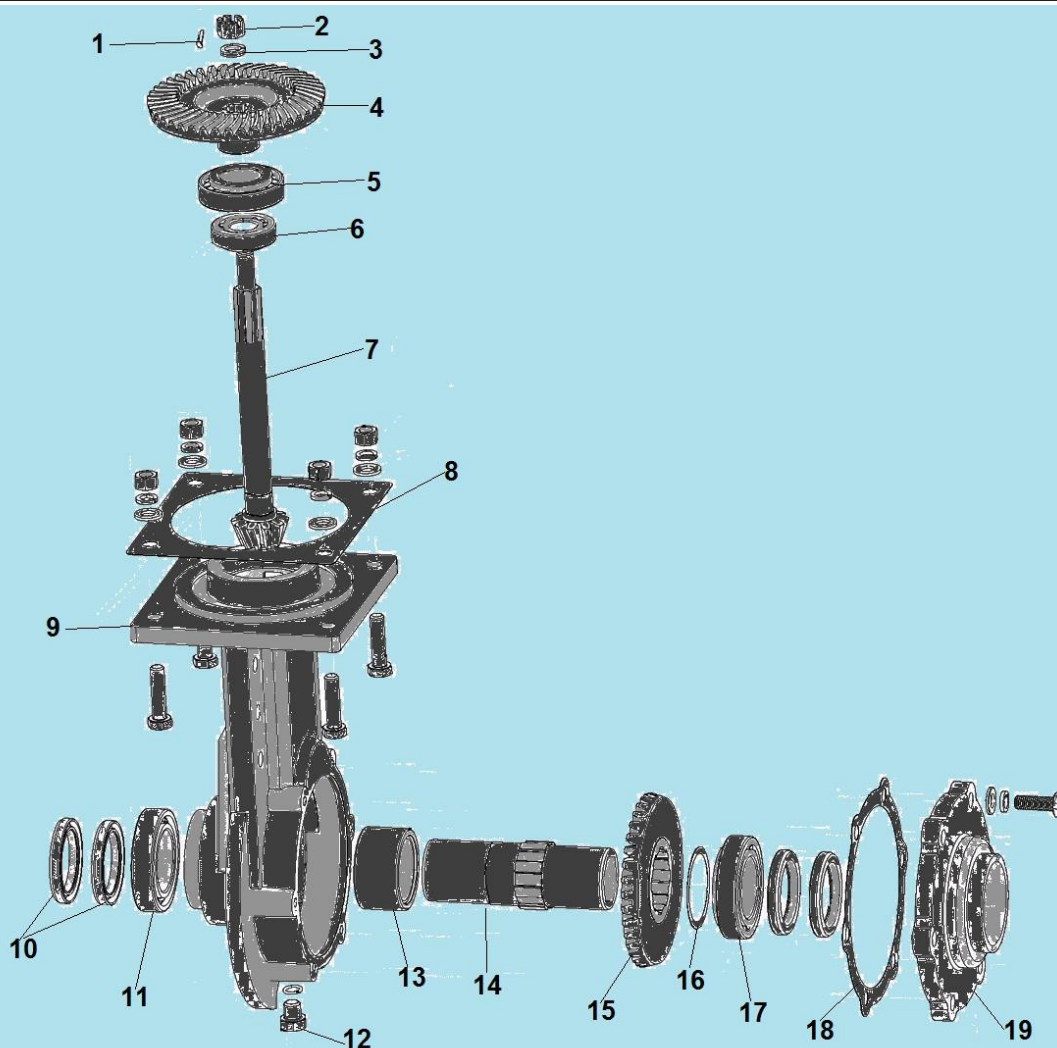


№	Артикул	Наименование	К-во	№	Артикул	Наименование	К-во
1	111020010001	Тяга рычага переключения передач	1	35	111020160001	Тарелка пружины	1
2	120190010080	Палец крепления тяги 6x40	1	36	111020170001	Шестерня заднего хода	1
3	120150060001	Стопор пальца	1	37	111020180001	Втулка выжимная вала реверса	1
4	111020020001	Втулка вала 20x16x35,5	1	38	111020190001	Вал реверса	1
5	120080010180	Кольцо уплотнительное 11,2x2,65	6	39	120050060045	Шплинт 2,5x20	2
6	111020030001	Вал вилки переключения передач	1	40	120010010090	Гайка M10	1
7	111020040001	Вилка переключения передач	1	41	111020210001	Прокладка конической шестерни	
8	111020050002	Корпус коробки передач	1	42	111020220001	Шестерня конусная	1
9	111020060001	Крышка- щуп маслозаливной горловины комплект с №10	1	43	111020230001	Вал ведомый	1
10	111020070001	Ведущий вал	1	44	120140020200	Шпонка 6x6x20	1
11	120070060200	Кольцо стопорное вала 2,25x2	2	45	120090070001	Подшипник K182 420	1
12	120100010010	Шарик пружины ведущего вала ф6мм	4	46	111020240001	Шестерня ведомого вала	1
13	111020080001	Пружина ведущего вала	2	47	111020250001	Прокладка регулировочная под втулку	1
14	111020090001	Шестерня ведущего вала	1	48	111020260001	Втулка ведомого вала	1
15	120090010171	Подшипник 6204	1	49	120090050100	Подшипник упорный 51101	1
16	120080010580	Кольцо уплотнительное 45x1,8	1	50	111020320001	Фиксатор троса реверса	1
17	111020100001	Втулка выжимная ведущего вала	1	51	111020330001	Фиксатор троса сцепления	1
18	804002	Сальник 25x40x7	1	52	111020280001	Втулка 20x16x31,5	3
19	120080010300	Кольцо уплотнительное 17x1,8	2	53	120050040001	Штифт 5x30	1
20	111020110001	Втулка ведущего вала	1	54	111020290001	Вилка включения реверса	1
21	GB/T 858 20	Прокладка 20	1	55	111020300001	Вал вилки реверса	1
22	120010110120	Гайка M20x1,5	1	56	111020340001	Болт крепления троса сцепления	1

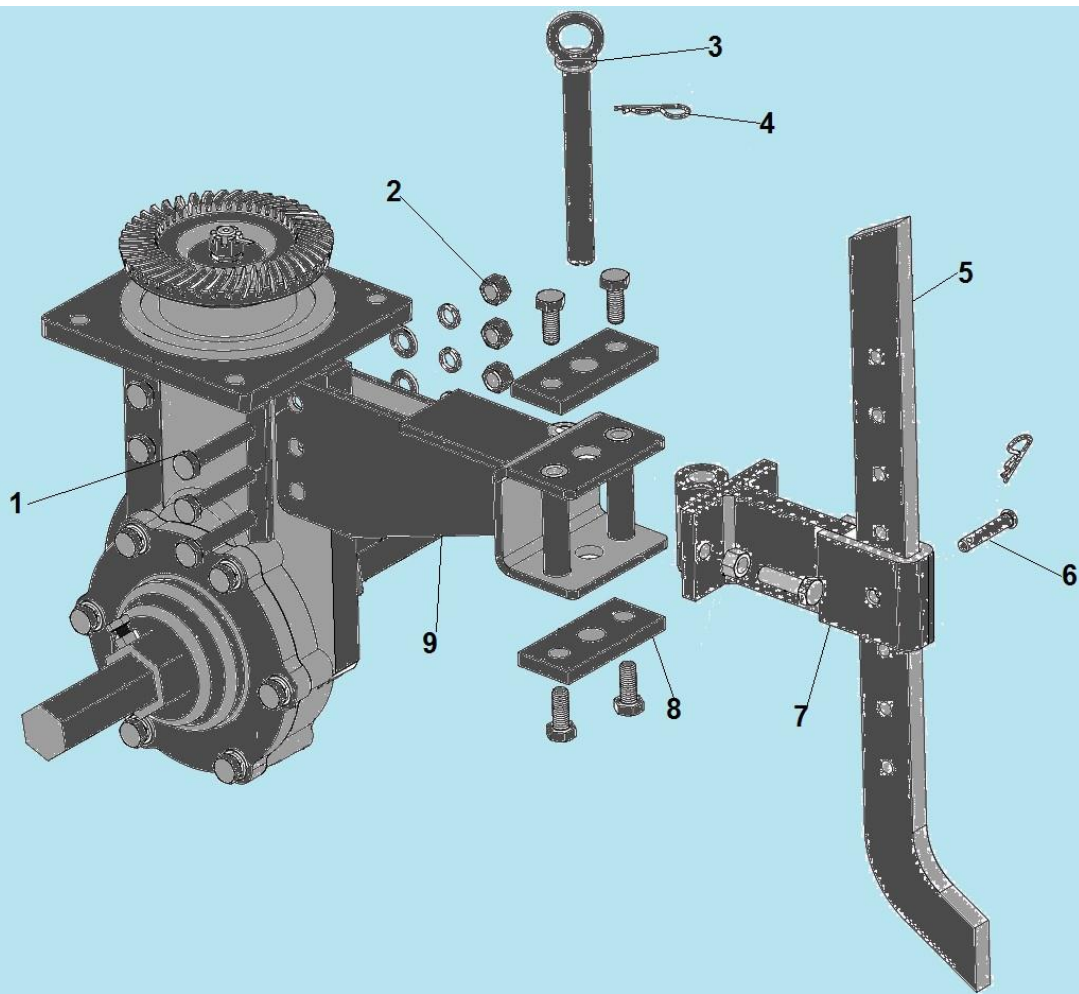
23	120140020290	Шпонка 6x6x20	1	57	111020350007	Рычаг вилки сцепления	1
24	111020120001	Втулка	1	58	GB/T 78 6x29	Штифт 6x29	1
25	GB/T 97	Прокладка 8x28x3	1	59	111020360001	Вилка сцепления	1
26	GB/T 859 6	Пружинная шайба 6	1	60	120090010070	Подшипник 6007	1
27	120060080021	Болт М6x20	1	61	111080010001	Корпус муфты сцепления	1
28	111020130001	Колпак защитный ведущего вала	1	62	GB/T 5783 8x20	Болт М8x20	1
29	120030080171	Болт М6x20	4	63	GB/T 86.2 8	Шайба зубчатая	1
30	120050060045	Шплинт 2,5x30	1	64	120060090050	Прокладка 8	1
31	111230110001	Гайка М12	1	65	03090010016	Подшипник 6202	1
32	GB/T 95 12	Шайба 12	1	66	111089990014	Шайба 26x15,3x2,7	1
33	111020140001	Ограничительная крышка вала реверса	1	67	111080020001	Муфта сцепления комплект	1
34	111020150001	Пружина вала реверса	1				



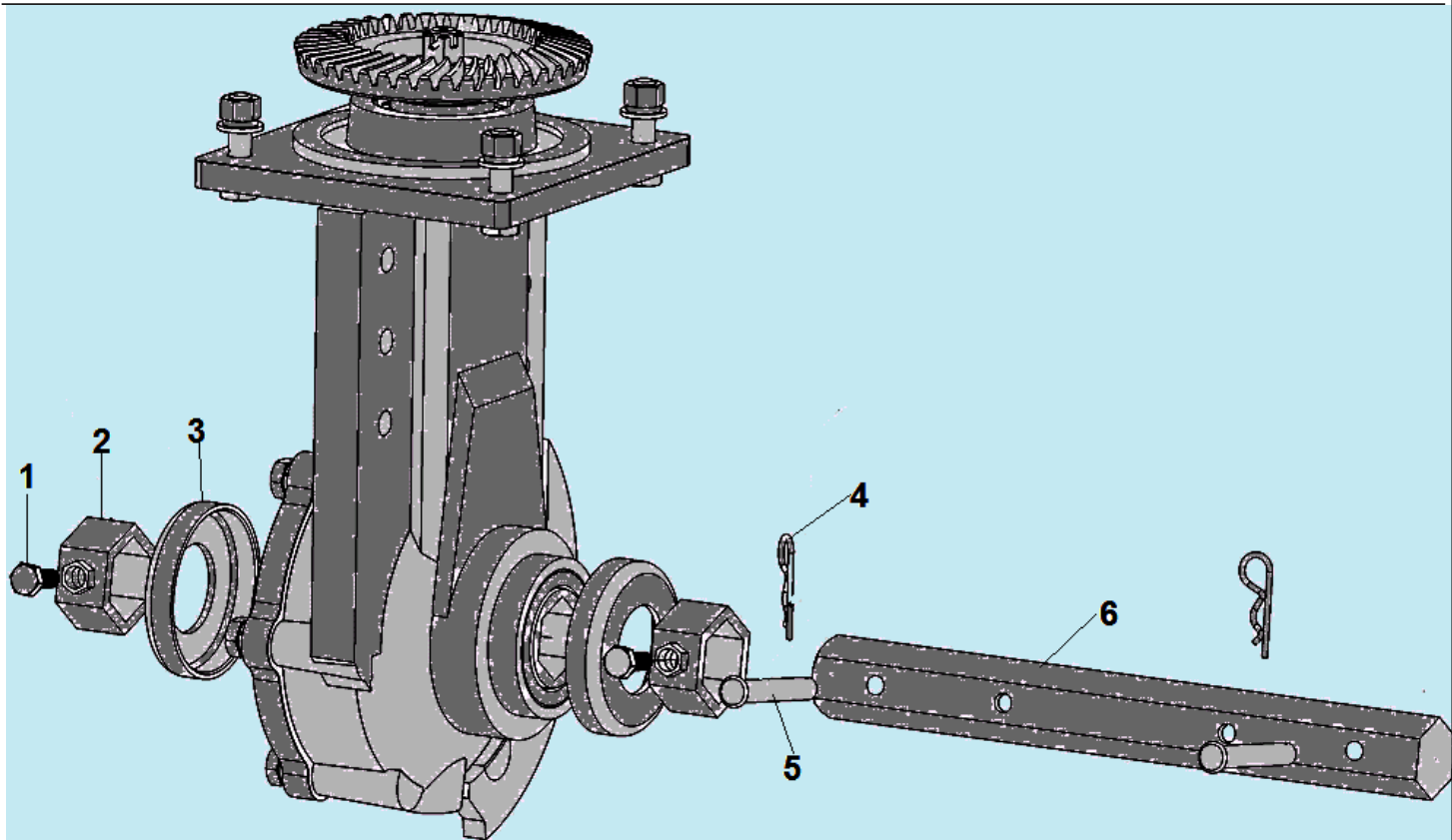
№	Артикул	Наименование	К-во	№	Артикул	Наименование	К-во
1	111080020001	Муфта сцепления комплект	1	8	111020340001	Втулка выжимная	1
2	111089990001	Диск фрикционный	1	9	111080010001	Корпус муфты сцепления	1
3	111089990002	Диск ведущий	1	10	111089990003	Корпус сцепления	1
4	GB/T 70 M5x20	Болт M5x20	4	11	111089990004	Фланец корпуса сцепления	1
5	120070060200	Стопорное кольцо	1	12	111089990009	Упорный буфер	6
6	111200070001	Втулка	1	13	111089990008	Крышка фланца	1
7	GB/T 304 SФ3.5	Шарик ф3,5 мм	29	14	GB/T 109 6	Заклепка 6	6



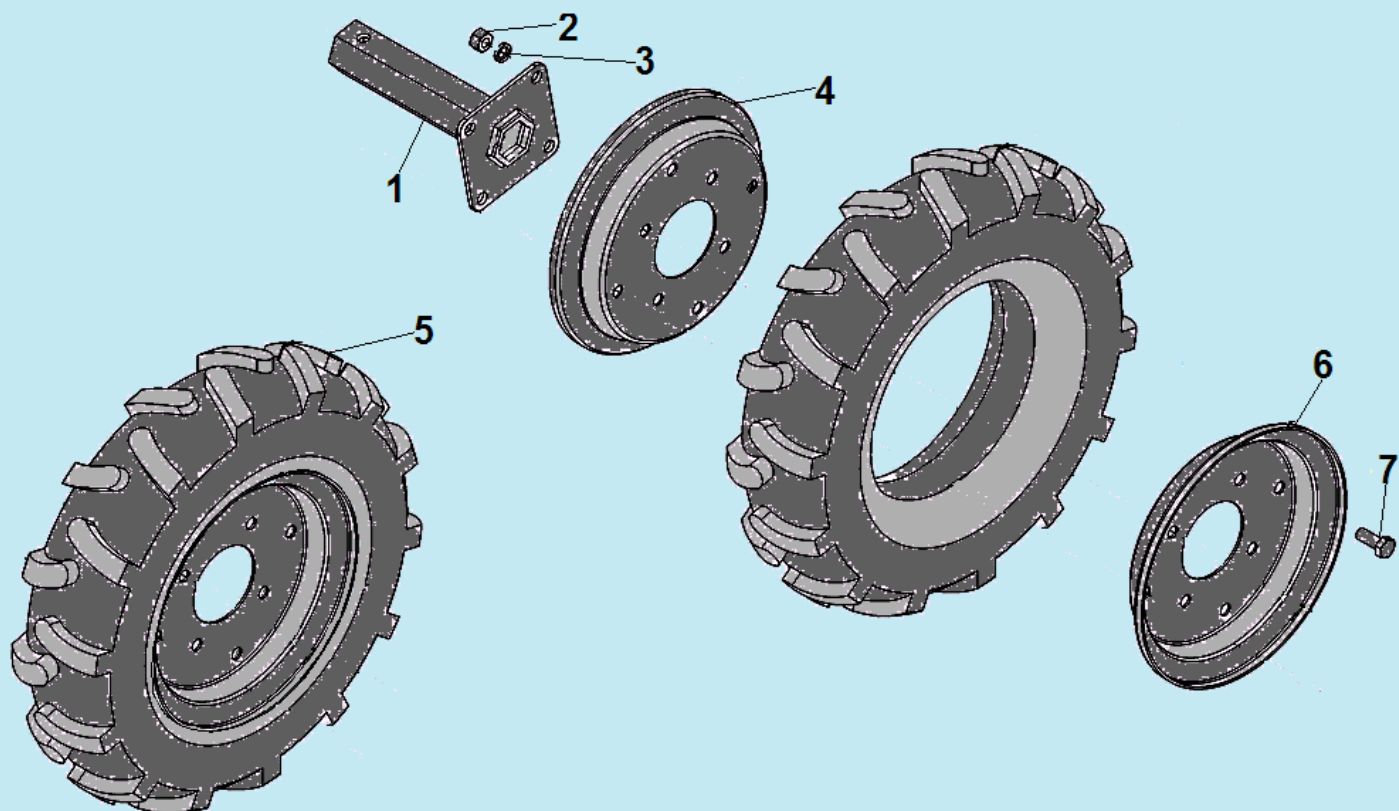
№	Артикул	Наименование	К-во	№	Артикул	Наименование	К-во
1	GB/T 91-2000	Шплинт 2x30	1	11	120090010080	Подшипник 6009	1
2	GB/T 6181-1986	Гайка M12	1	12	GB/T 5786-2000	Болт M12x1,25x12 для слива масла	1
3	GB/T 93-1987	Шайба пружинная	1	13	111060260003	Втулка вала ведомой шестерни	1
4	111030010001	Шестерня ведущая	1	14	111030090001	Вал ведомой шестерни	1
5	120090040200	Подшипник 30206	1	15	111030030001	Шестерня ведомая	1
6	120090040100	Подшипник 30204	1	16	111030080002	Прокладка регулировочная 0,2	1
7	111030070001	Вал-шестерня	1	17	120090040300	Подшипник 32009	1
8	111200040001	Прокладка между коробкой и редуктором	1	18	111030100002	Прокладка крышки корпуса	1
9	111030060001	Корпус редуктора	1	19	111030110001	Крышка корпуса редуктора	1
10	120150280013	Сальник 45x62x8	4				



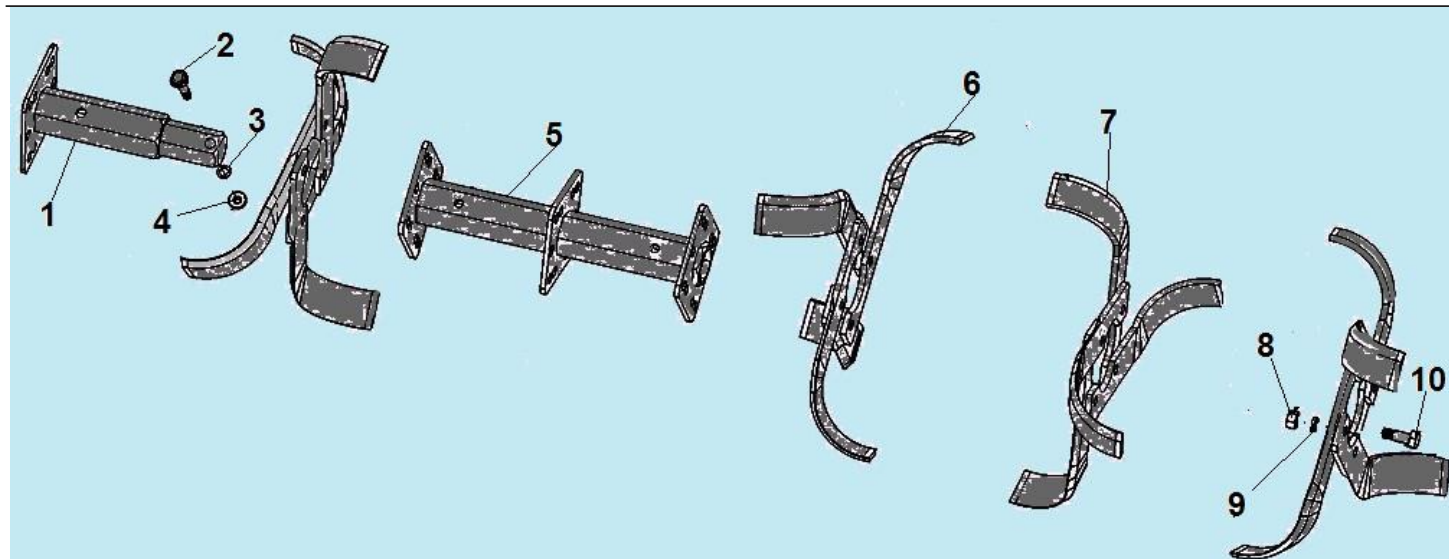
№	Артикул	Наименование	К-во	№	Артикул	Наименование	К-во
1	GB/T 5781-2000	Болт М10х50	3	6	GB/T8828X43	Палец крепления сошника 8х43	1
2	GB/T41-2000	Гайка М10	3	7	111140040010	Кронштейн крепления сошника	1
3	141140020001	Палец крепления кронштейна сошника	1	8	111230040004	Пластина сцепки	2
4	120150060002	Шплинт ф2	2	9	111140010001	Сцепка	1
5	111140050001	Сошник	1				



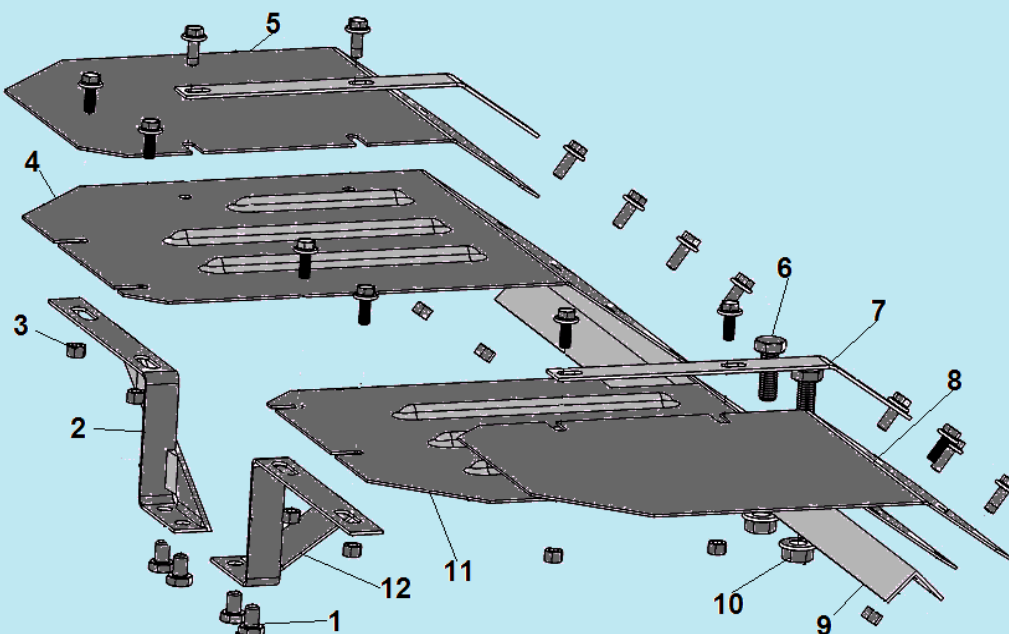
№	Артикул	Наименование	К-во	№	Артикул	Наименование	К-во
1	GB / T5789-1986	Болт М8х16	2	4	120150060002	Шплинт	1
2	111200070002	Шестигранная втулка-фиксатор	2	5	120190010140	Палец крепления фрез 8х50	2
3	111200060001	Пыльник редуктора	2	6	111200080001	Шестигранный вал привода фрез	1



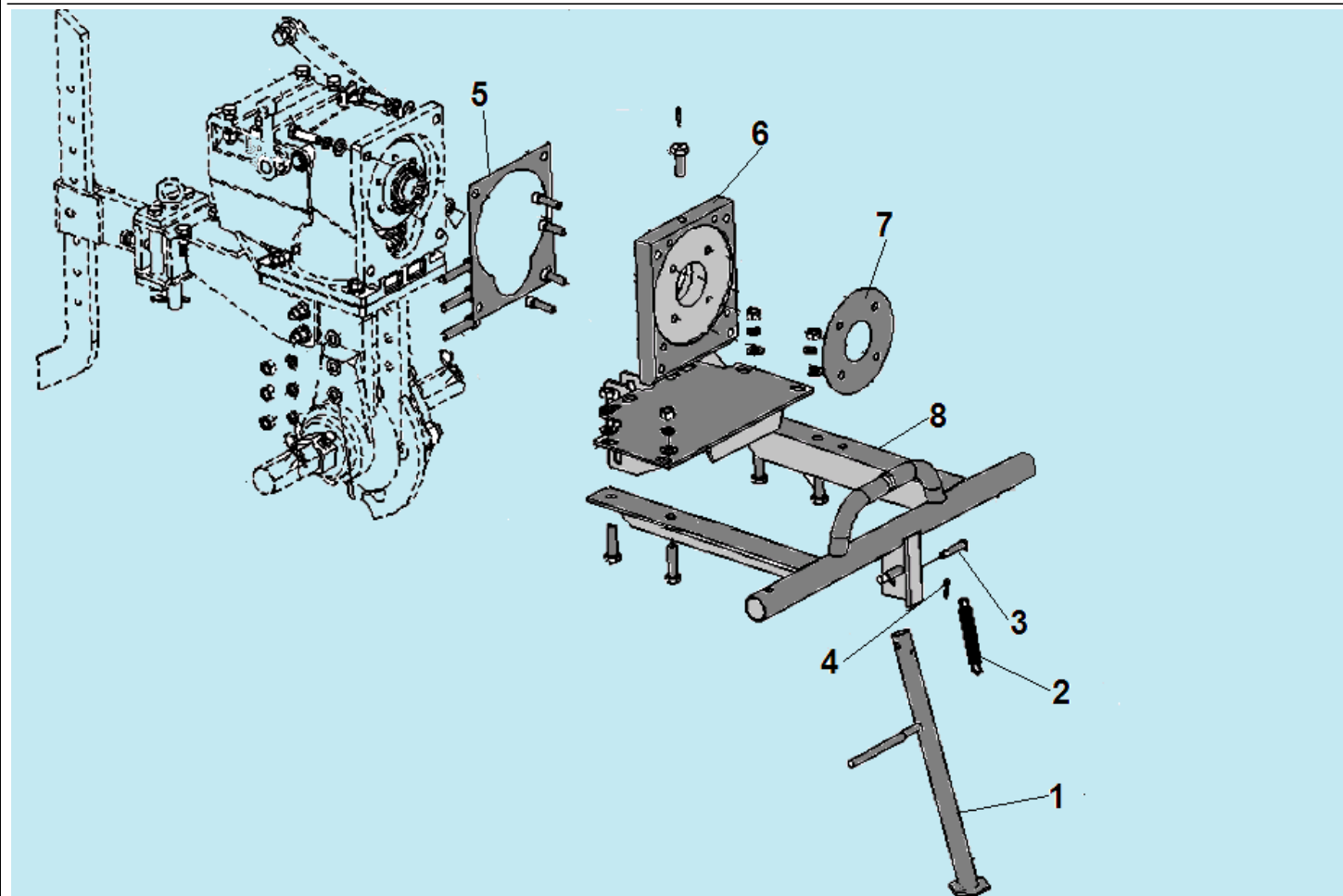
№	Артикул	Наименование	К-во	№	Артикул	Наименование	К-во
1	111110010011	Ось крепления колес	2	5	2802300086-0001	Колесо в сборе левое	1
2	GB/T 6170 M10	Гайка M10	8		2802300087-0001	Колесо в сборе правое	1
3	GB/T 93 10	Шайба пружинная	8	6	111110040056	Диск наружная половина 4.0-10	2
4	111110020053	Диск внутренняя половина 4,0-10	2	7	GB/T 5783 M10x30	Болт M10x30	8



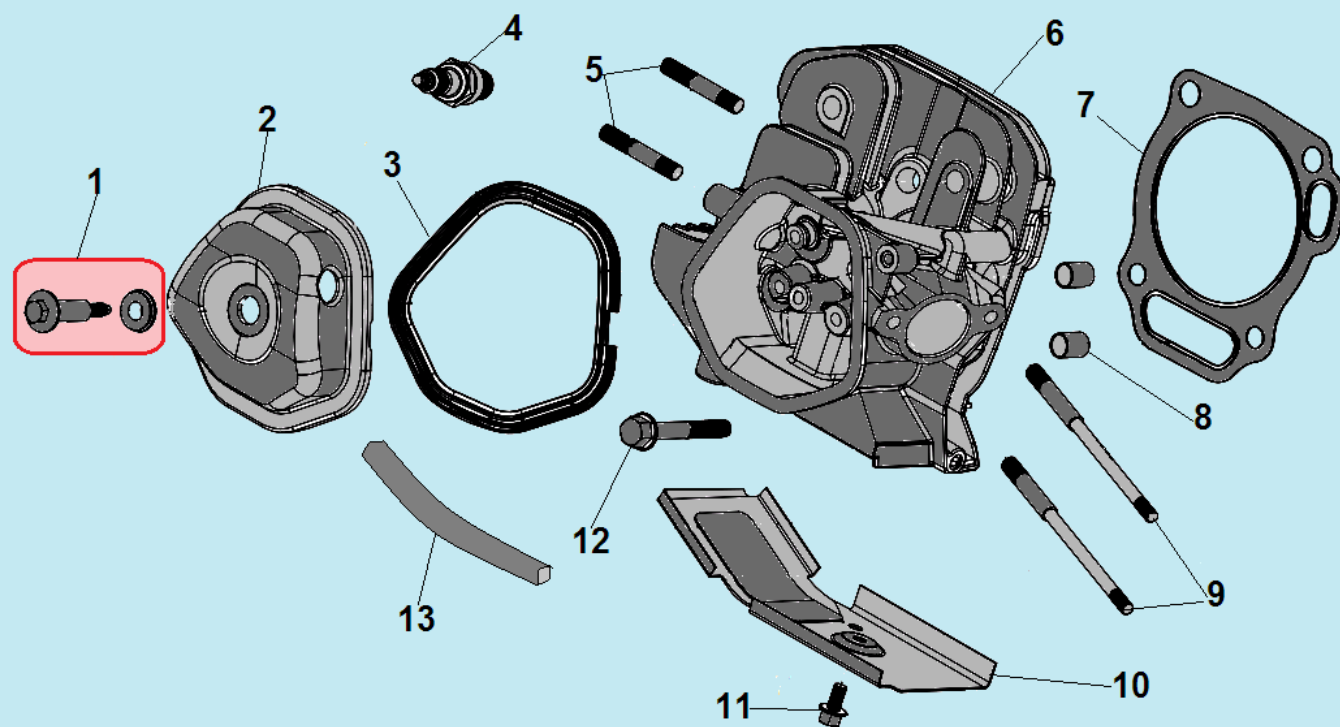
№	Артикул	Наименование	К-во	№	Артикул	Наименование	К-во
1	111100120003	Вал крепления наружных фрез	2	6	111100070028	Лезвие фрезы (L)	16
2	GB/T 5783	Болт М8х55	4	7	111100070029	Лезвие фрезы (R)	16
3	GB/T 93 8	Шайба пружинная	4	8	GB/T 6170 M10	Гайка М10	32
4	GB/T 6170 M8	Гайка М8	4	9	GB/T 93 10	Шайба 10	32
5	111100140001	Вал крепления внутренних фрез	2	10	GB/T 5782 M10×35	Болт М10х35	32



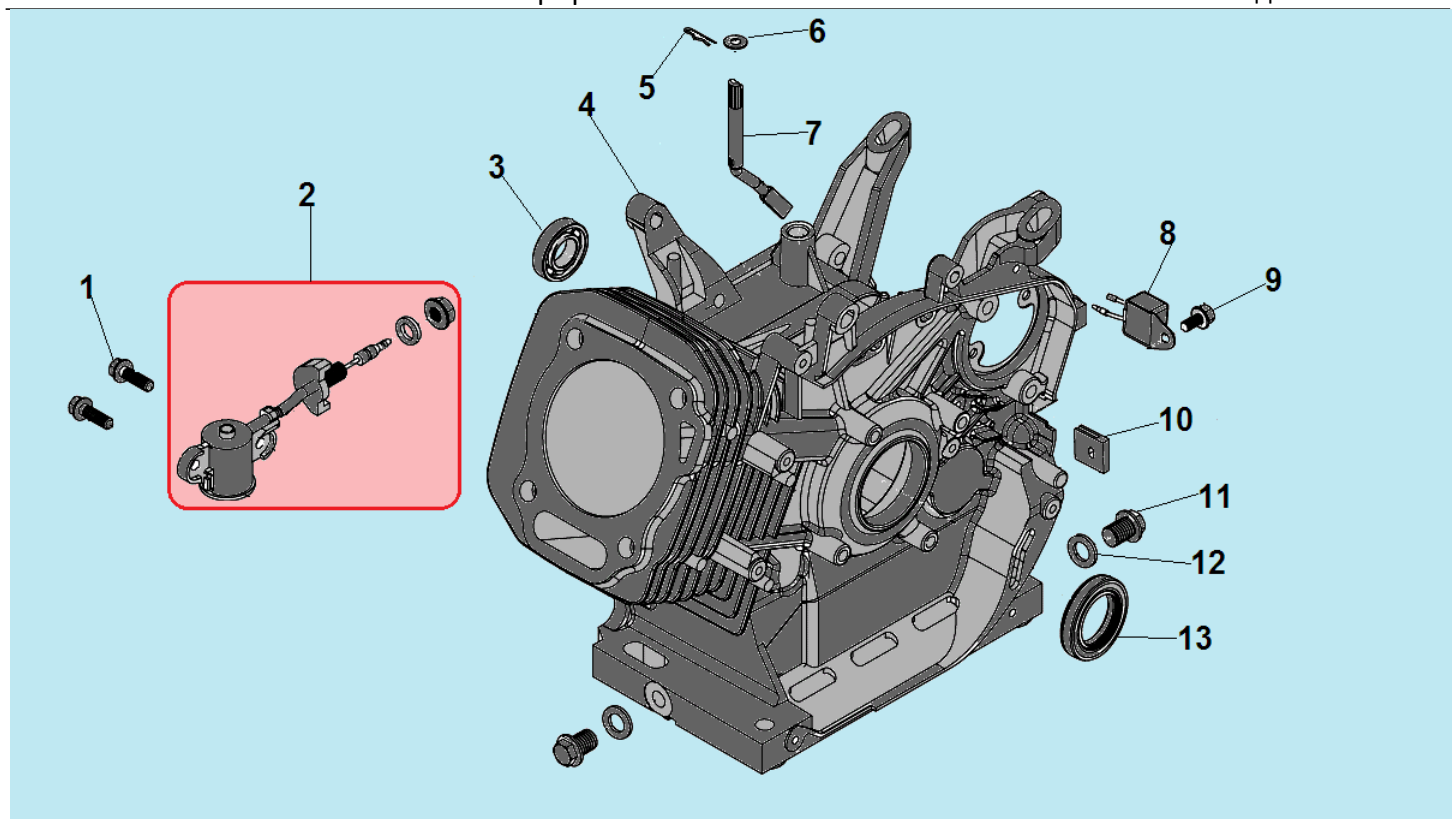
№	Артикул	Наименование	К-во	№	Артикул	Наименование	К-во
1	GB/T 5783-2000	Болт М8х12	4	7	111150120003	Накладка крепления крыла	2
2	111150010001	Кронштейн крепления кожуха фрез, передний правый	1	8	111150029018	Левое крыло кожуха фрез	1
3	GB/T 41-2000	Гайка М6	16	9	111150010201	Задний кронштейн крепления кожуха фрез	1
4	111150020003/ 111150170024	Правый кожух фрез	1	10	GB/T 41-2000	Гайка М10	2
5	111150029017	Правое крыло кожуха фрез	1	11	111150020004/ 11150170025	Левый кожух фрез	1
6	GB/T 5781-2000	Болт М10	2	12	111150010002	Кронштейн крепления кожуха фрез, передний левый	1



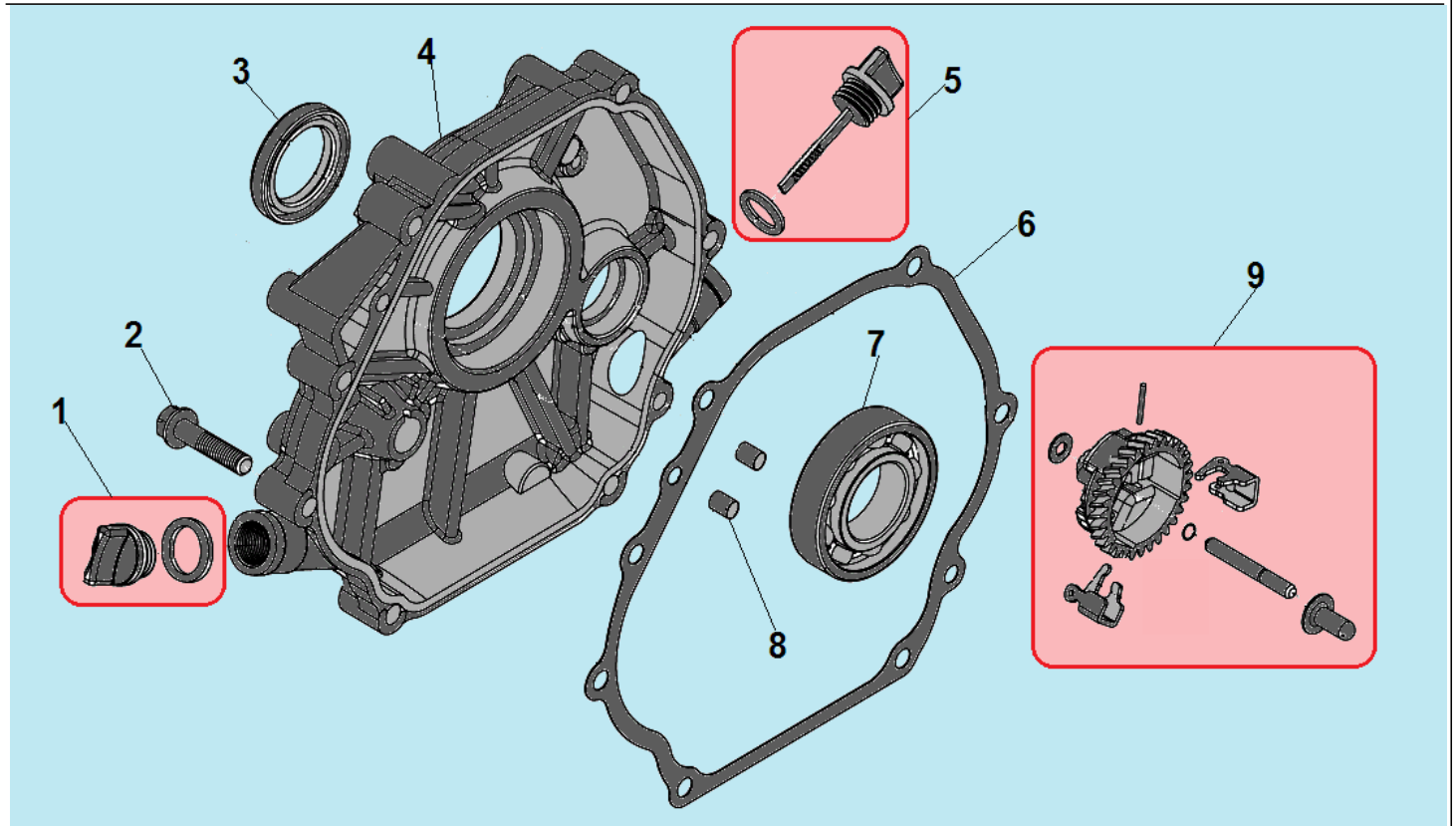
№	Артикул	Наименование	К-во	№	Артикул	Наименование	К-во
1	111090010001	Стояночная опора	1	5	111200030001	Прокладка между фланцем и коробкой	1
2	111090020001	Пружина стояночной опоры	1	6	111200020062	Фланец промежуточный	1
3	GB 882-88	Палец крепления опоры 8x43	1	7	111200010001	Прокладка между фланцем и двигателем	1
4	GB/T91-2000	Шплинт 2x30	2	8	111090040031	Бампер	1



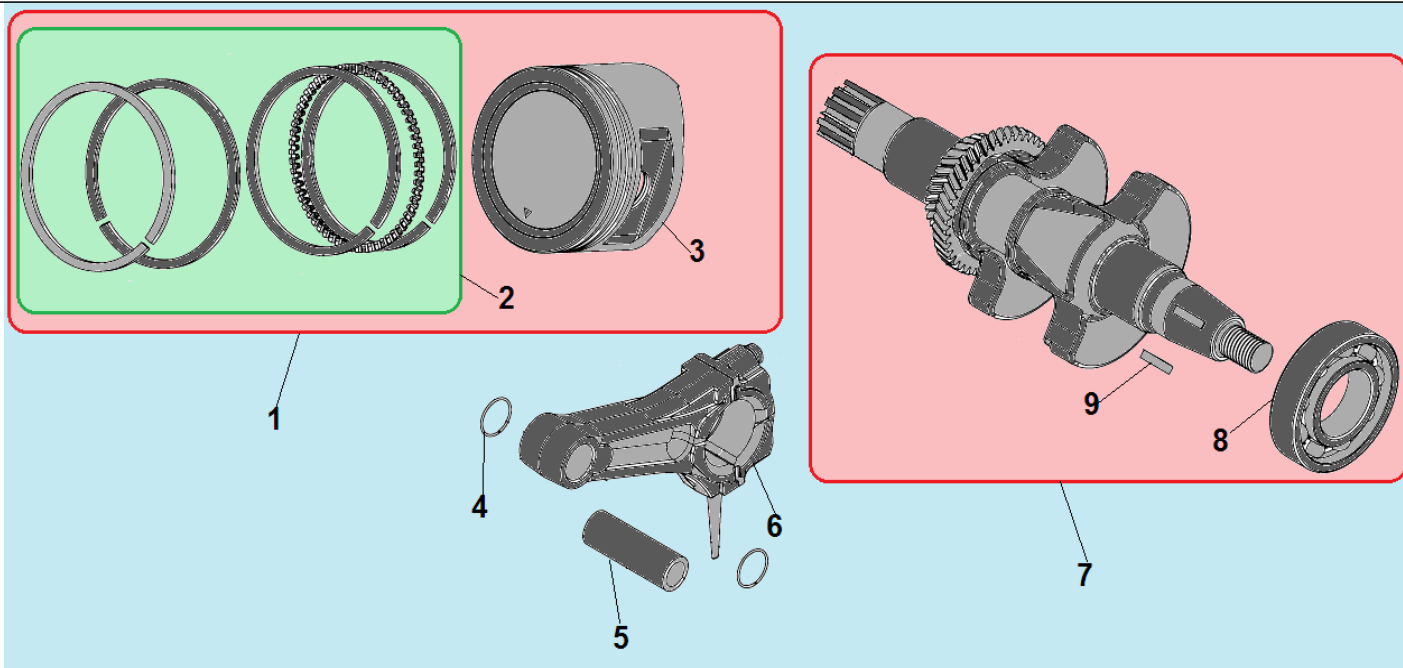
№	Артикул	Наименование	К-во	№	Артикул	Наименование	К-во
1	120420011-0001	Болт крепления крышки клапанов	1	8	120150020110	Штифт 12x12	2
2	120220009-0001	Крышка клапанов	1	9	380180092-0001	Шпилька крепления карбюратора	2
3	110030160303/ DDB000	Прокладка крышки клапанов	1	10	110100010201	Воздухонаправляющая пластина	1
4	F7RTC	Свеча зажигания	1	11	GBT5789	Болт М6x12	1
5	380180099-0001	Шпилька крепления глушителя	2	12	380140337-0001	Болт М10x80	4
6	120080277-0001	Головка цилиндра	1	13	380740460-0001	Шланг сапуна	1
7	110030140251/ DEB002	Прокладка головки цилиндра	1				



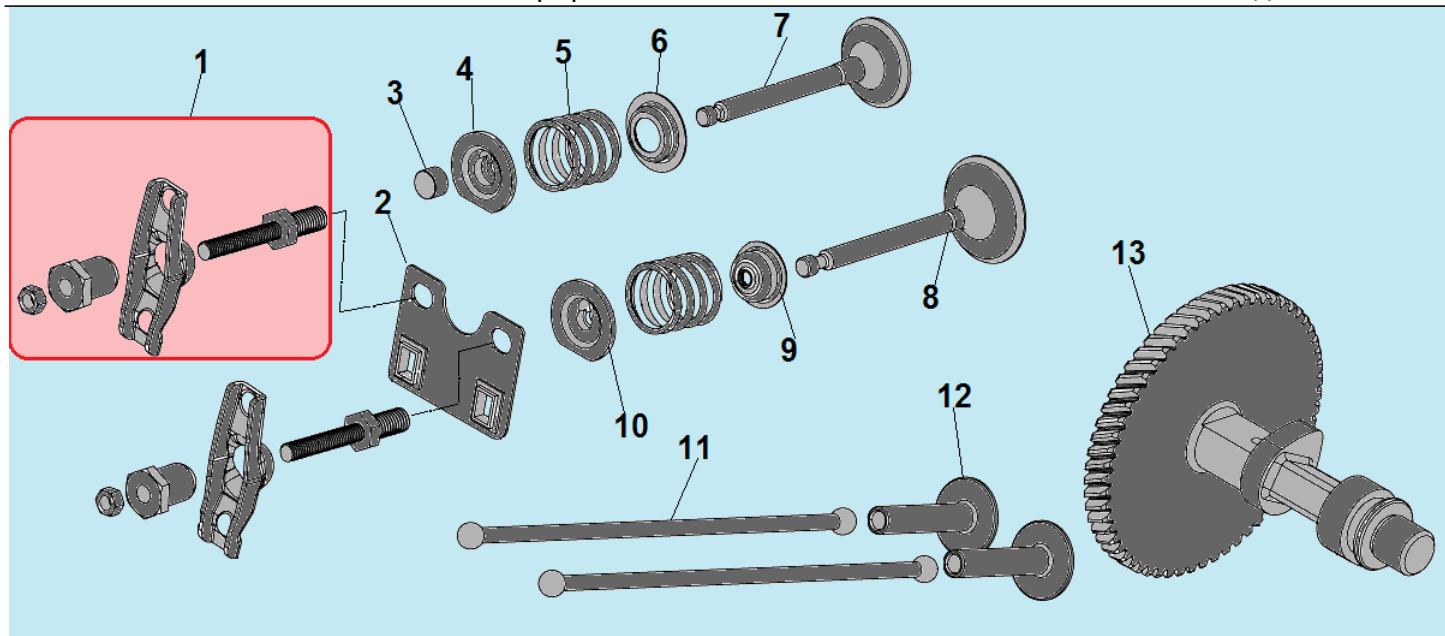
№	Артикул	Наименование	К-во	№	Артикул	Наименование	К-во
1	GB/T5789 M6x16	Болт М6х16	2	8	301061200700	Датчик уровня масла (на картере)	1
2	281850248-0001	Датчик уровня масла (в картере)	1	9	578906012BX	Болт М6х12	1
3	03090010016	Подшипник вала балансира 6202	1	10	1100502000001	Уплотнительная прокладка	1
4	110050220253	Картер	1	11	578912015BX	Болт отверстия для слива масла	2
5	110120040301	Шплинт	1	12	GFB02007	Уплотнительная шайба	2
6	380450522-0001	Шайба 8x16x1,2	1	13	DD06C010	Сальник коленвала 30x46x8	1
7	DDL001	Вал рычага регулятора оборотов	1	14			



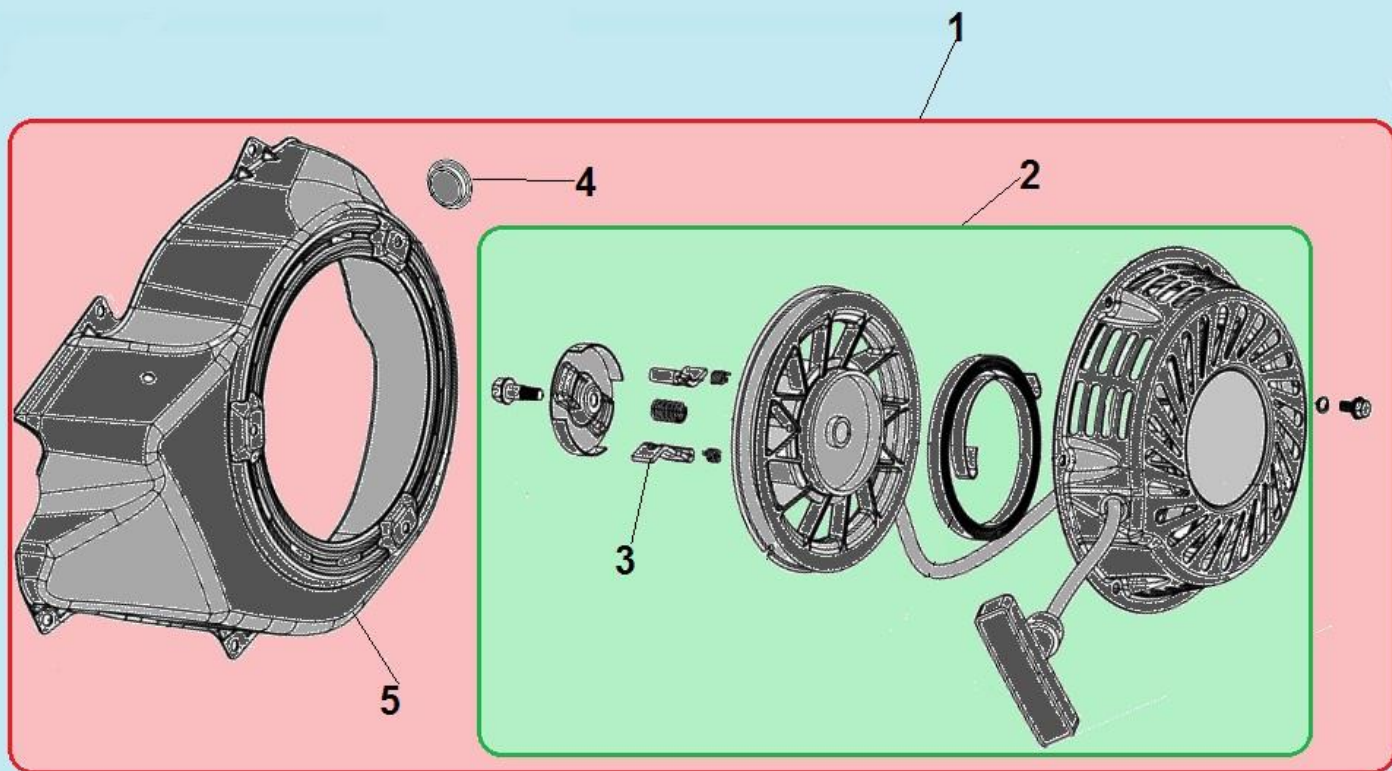
№	Артикул	Наименование	К-во	№	Артикул	Наименование	К-во
1	DDC007	Крышка масляной горловины	1	6	DDB005	Прокладка крышки картера	1
2	380140051-0005	Болт М8х35	7	7	380630140-0002	Подшипник коленвала 6206	1
3	DD06C010	Сальник коленвала 30х46х8	1	8	380600119-0001	Штифт 8х12	2
4	DDA002	Крышка картера	1	9	DDK000/ 171750008-0001	Центробежный регулятор	1
5	110690097-0003	Крышка-щуп заливной горловины	1	10			



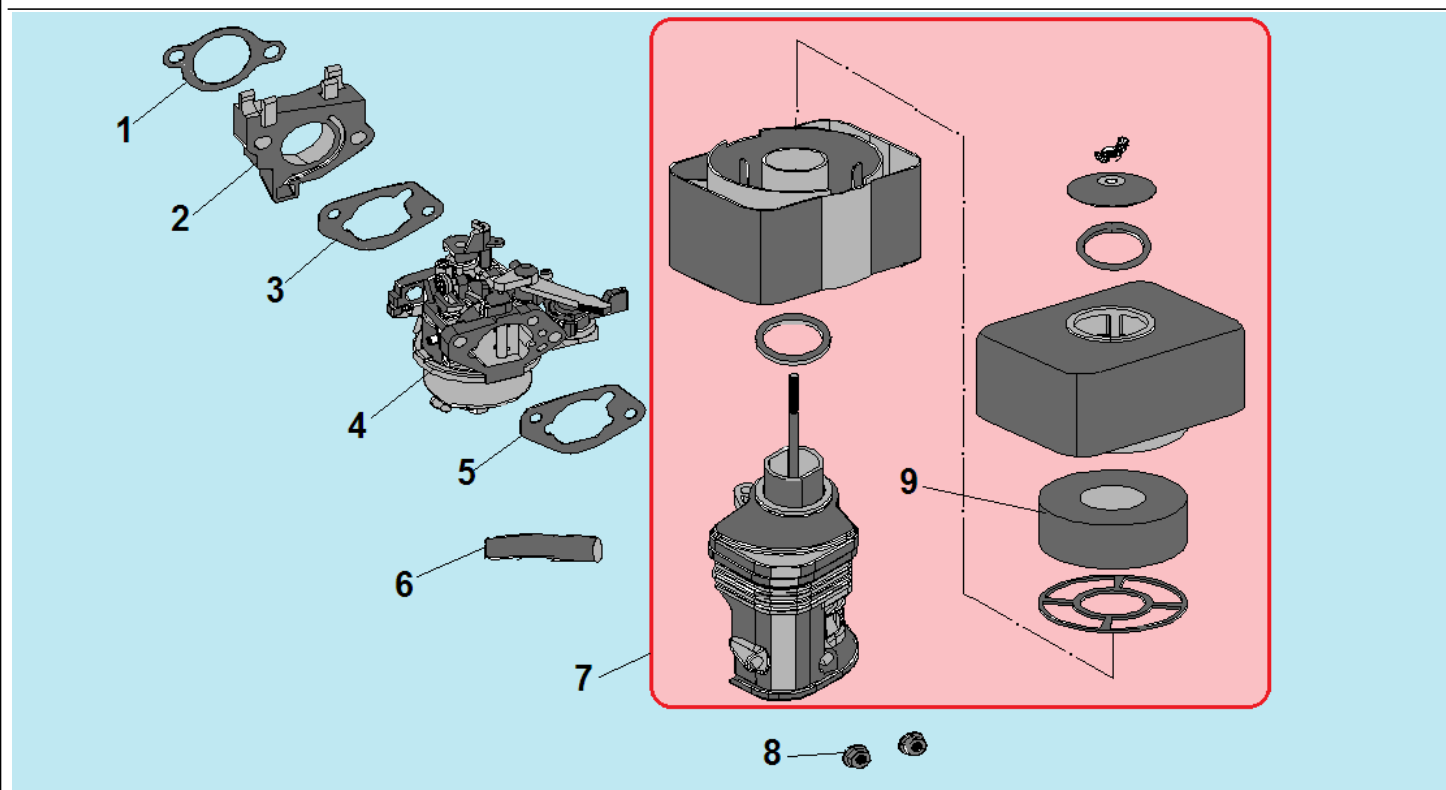
№	Артикул	Наименование	К-во	№	Артикул	Наименование	К-во
1	1500002/ TW00040013	Поршень 77x59 мм комплект	1	6	110060070202/D DK002	Шатун	1
2	DEF001	Комплект поршневых колец 77x2,0 мм	1	7	110060140511	Коленвал	1
3	DEF002	Поршень	1	8	380630140-0002	Подшипник коленвала 6206	1
4	DAM003	Стопорное кольцо	2	9	GFB08011	Шпонка маховика	1
5	DDF013	Палец поршня					



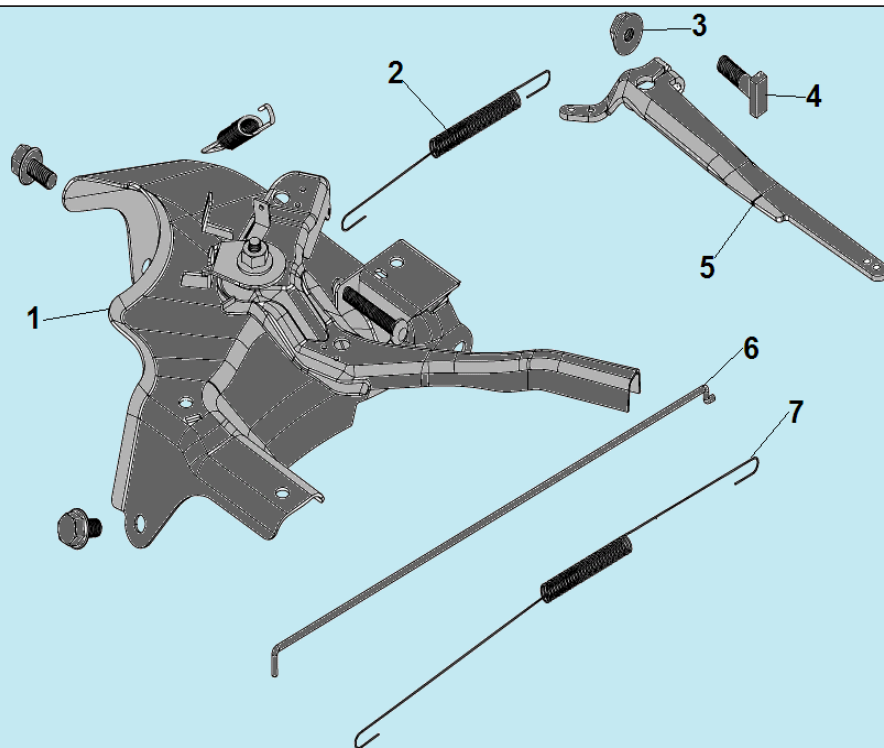
№	Артикул	Наименование	К-во	№	Артикул	Наименование	К-во
1	DDF044	Коромысло клапана комплект	2	8	110040020201	Впускной клапан	1
2	DDF003	Направляющая толкателей	1	9	019990003400	Маслосъемный колпачок	1
3	DDF009/ 140320002-0001	Колпачок клапана	1	10	DDF011	Сухарь впускного клапана	1
4	DDF008	Сухарь выпускного клапана	1	11	DDF015	Толкатель (штанга) клапана	2
5	DDF012	Пружина клапана	2	12	DDF010	Тарелка толкателя клапана	2
6	DDF016/ 140360010-0001	Тарелка под пружину клапана	1	13	DDF005	Распредвал	1
7	110040040201	Выпускной клапан	1	14			



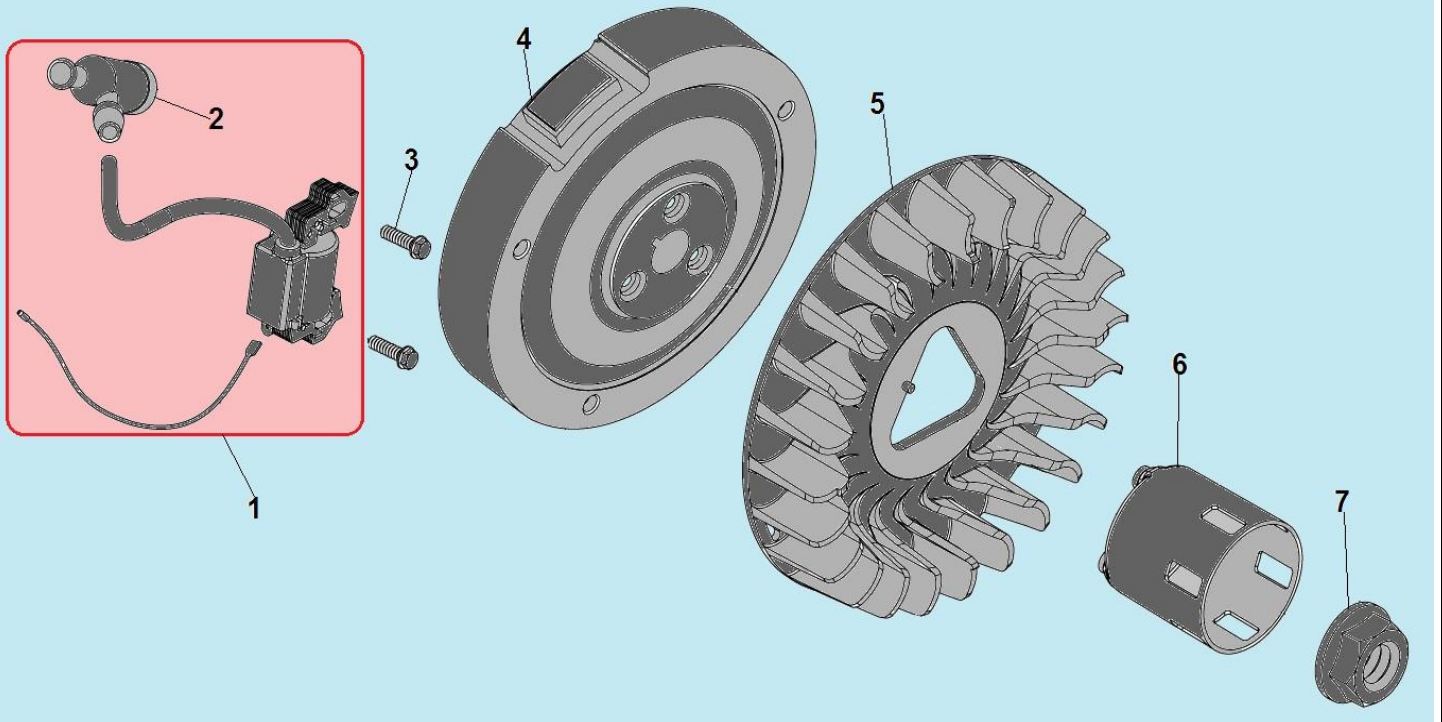
№	Артикул	Наименование	К-во	№	Артикул	Наименование	К-во
1	110070090936	Стартер в сборе с кожухом маховика	1	4	012020005200	Заглушка кожуха	1
2	193500015-0007	Стартер в сборе	1	5	DDC020E31	Кожух маховика	1
3	193540003-0001	Собачка стартера	2				



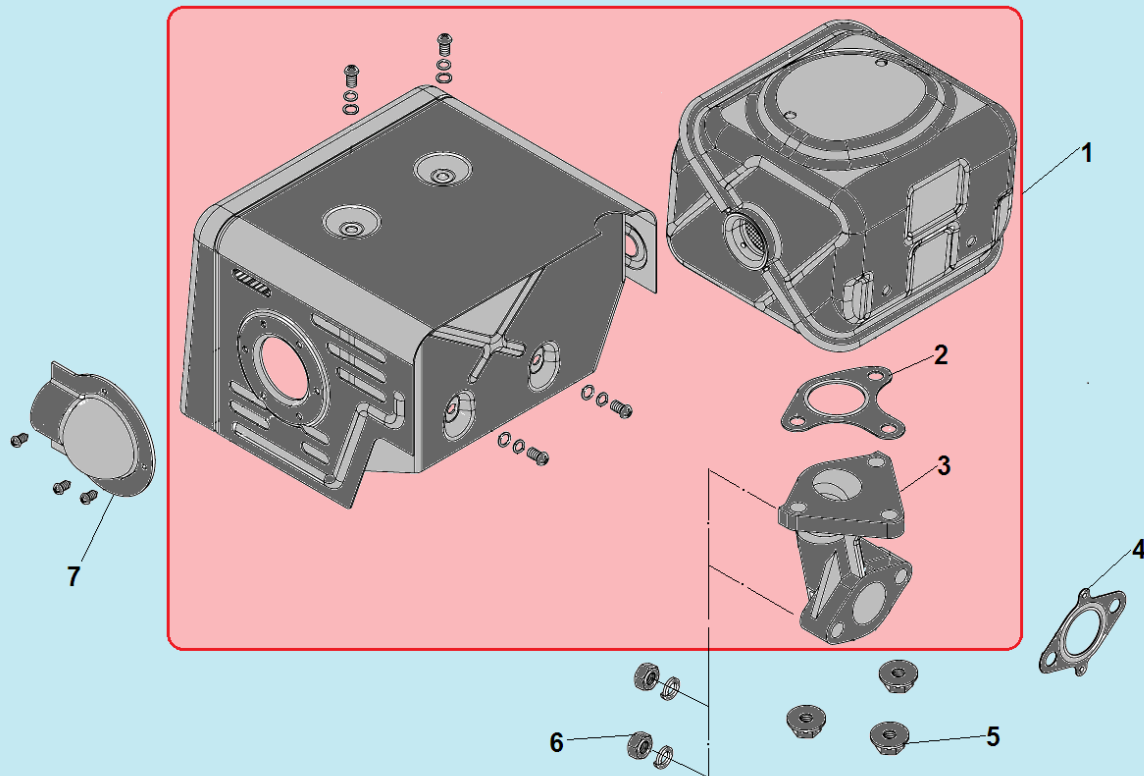
№	Артикул	Наименование	К-во	№	Артикул	Наименование	К-во
1	DDB007	Прокладка под теплоизолятор	1	6	380740460-0001	Шланг сапуна	1
2	170440039-0001	Теплоизолятор	1	7	110010160204	Корпус фильтра комплект	1
3	DDB006	Прокладка под карбюратор	1	8	GB/T5789 M6	Гайка M6	2
4	DEQ000	Карбюратор	1	9	110010169005	Фильтр воздушный с 2018 г	1
5	DDB003	Прокладка под корпус фильтра	1	9	110010169094/ 110010169413	Фильтр воздушный основной и предварительный до 2018 г	1+1



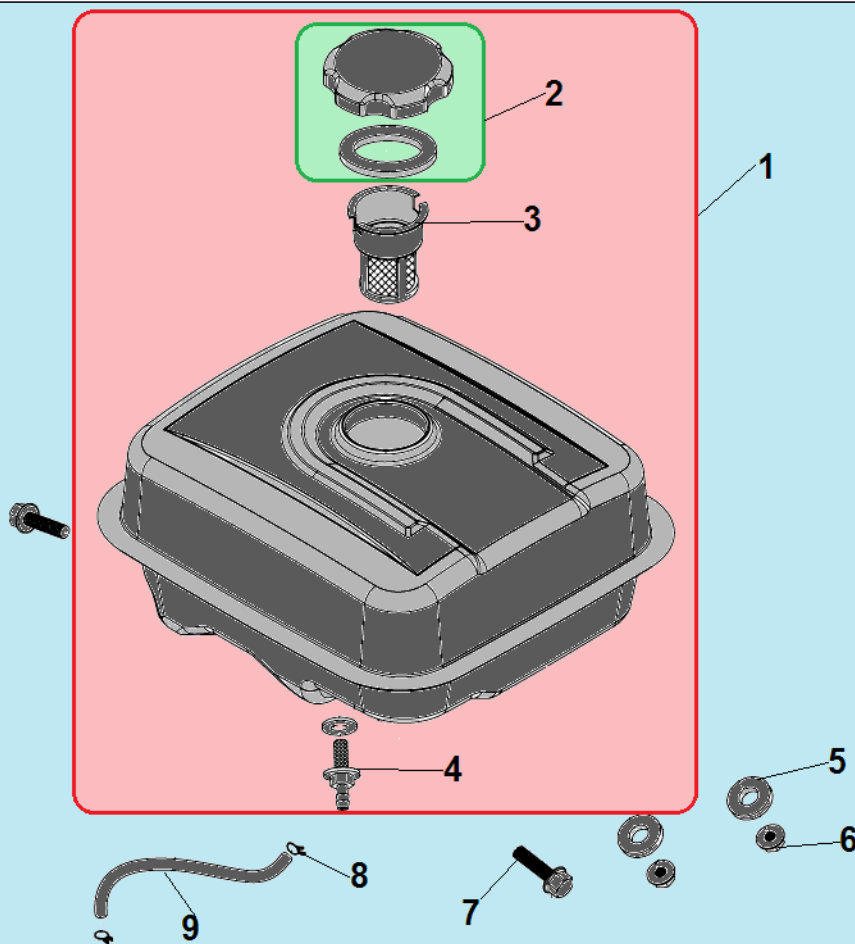
№	Артикул	Наименование	К-во	№	Артикул	Наименование	К-во
1	DDL000	Рычаг регулировки оборотов	1	5	171620002-0001	Рычаг регулятора оборотов	1
2	171600006-0001	Пружина рычага регулятора оборотов	1	6	171590003-0001	Тяга рычага регулятора оборотов	1
3	380370048-0001	Гайка М6	1	7	171610001-0001	Пружина тяги рычага	1
4	380250002-0001	Болт М6х21	1	8			



№	Артикул	Наименование	К-во	№	Артикул	Наименование	К-во
1	110080040151/ 270920170-0001	Магнето	1	5	160180040-0001	Крыльчатка маховика	1
2	270950040-0001	Колпачок свечи	1	6	DDJ001	Стакан маховика	1
3	380140102-0004	Болт М6х25	2	7	380370050-0001	Гайка М16х1,5	1
4	DDD003	Маховик	1				



№	Артикул	Наименование	К-во	№	Артикул	Наименование	К-во
1	110020110303	Глушитель комплект	1	5	380340005-0005	Гайка М8	3
2	DDB008/ 180660033-0001	Прокладка коллектора к глушителю	1	6	GB/T6170 М8	Гайка М8	2
3	DDF017	Коллектор выпускной	1	7		Направляющая выхлопа	1
4	DDB001/ 180650090-0001	Прокладка коллектора к двигателю	1				



№	Артикул	Наименование	К-во	№	Артикул	Наименование	К-во
1	110090341003	Бак топливный комплект	1	6	380370007-0004	Гайка М8	2
2	110090349037	Крышка топливного бака комплект	1	7	380140091-0005	Болт М8х25	2
3	110090349012	Фильтр сетчатый бака	1	8	110090230001	Хомут шланга	2
4	DVC033	Штуцер топливного бака	1	9	029019900100	Шланг топливный	1
5	110090290003	Шайба	2				

