

Milwaukee®

Nothing but **HEAVY DUTY**®



M18 FCOS230

Original instructions

Originalbetriebsanleitung

Notice originale

Istruzioni originali

Manual original

Oorspronkelijke gebruiksaanwijzing

Original brugsanvisning

Original bruksanvisning

Bruksanvisning i original

Alkuperäiset ohjeet

Πρωτότυπο οδηγιών χρήσης

Orijinal işletme talimatı

Původním návodem k

roužívání

Pôvodný návod na použitie

Instrukcja oryginalną

Eredeti használati utasítás

Izvirna navodila

Originalne pogonske upute

Instrukcijām oriģinālvalodā

Originalni instrukcija

Algupärane kasutusjuhend

Оригинальное руководство по эксплуатации

Оригинално ръководство за експлоатация

Instrucțiuni de folosire originale

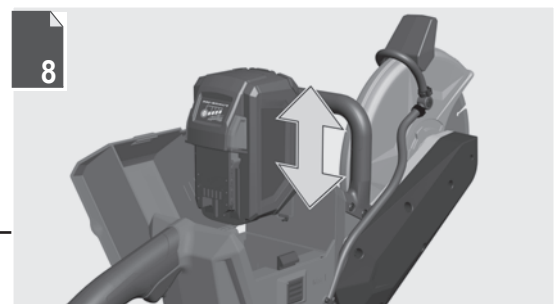
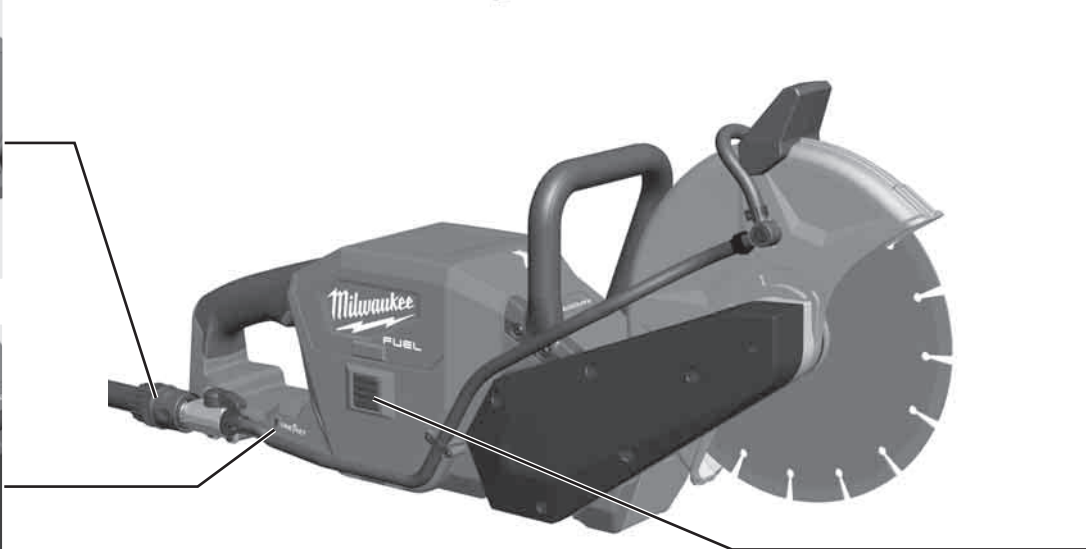
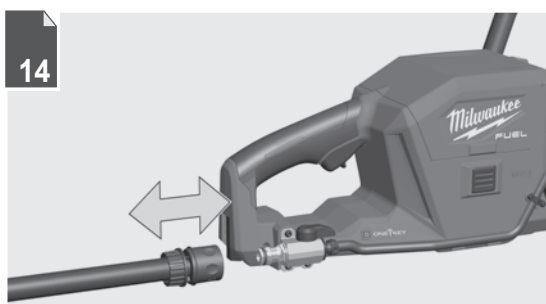
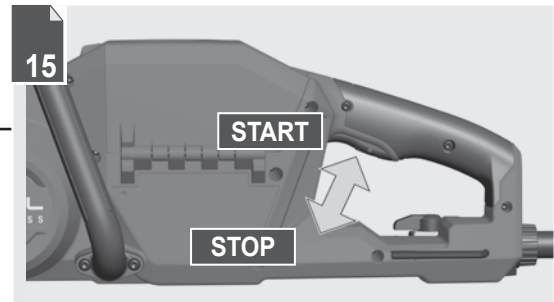
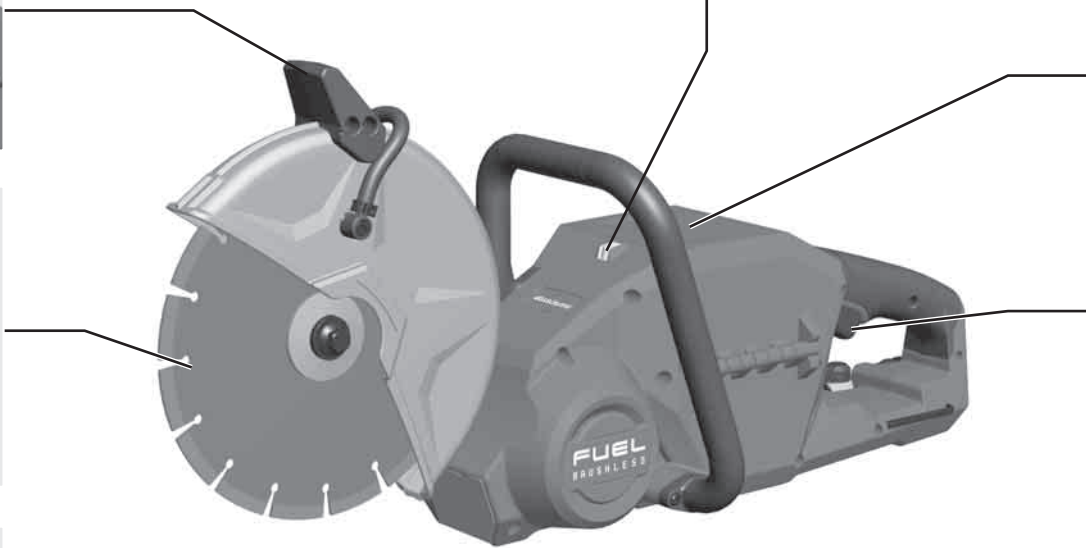
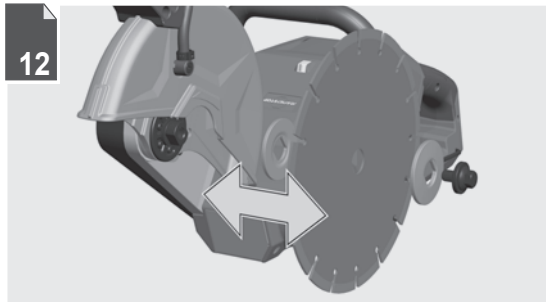
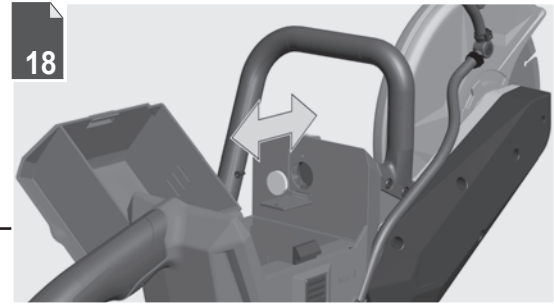
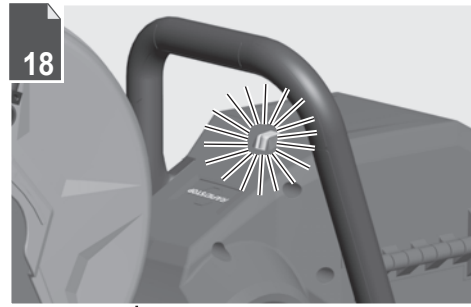
Оригинален прирачник за работа

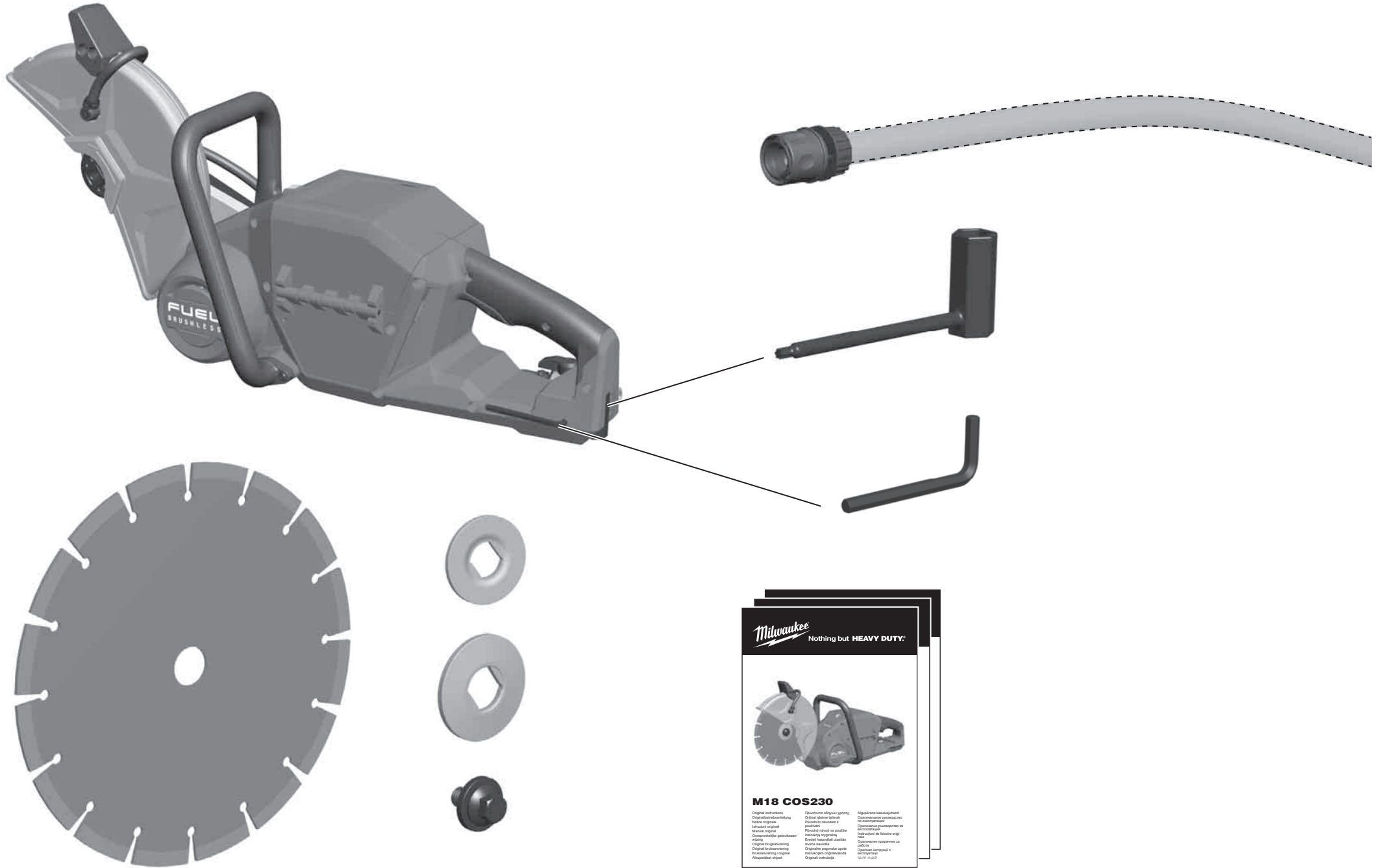
Оригінал інструкції з експлуатації

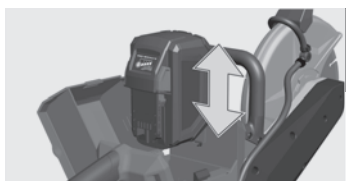
التعليمات الأصلية

ENGLISH		Picture section with operating description and functional description	4
DEUTSCH		Bildteil mit Anwendungs- und Funktionsbeschreibungen	4
FRANÇAIS		Partie imagée avec description des applications et des fonctions	4
ITALIANO		Sezione illustrata con descrizione dell'applicazione e delle funzioni	4
ESPAÑOL		Sección de ilustraciones con descripción de aplicación y descripción funcional	4
PORTUGUES		Parte com imagens explicativas contendo descrição operacional e funcional	4
NEDERLANDS		Beelddedeelte met toepassings- en functiebeschrijvingen	4
DANSK		Billedel med anvendelses- og funktionsbeskrivelser	4
NORSK		Billedel med bruks- og funksjonsbeskrivelse	4
SVENSKA		Bilddel med användnings- och funktionsbeskrivning	4
SUOMI		Kuvasivut käyttö- ja toimintakuvaukset	4
ΕΛΛΗΝΙΚΑ		Τμήμα εικόνων με περιγραφές χρήσης και λειτουργίας	4
TÜRKÇE		Resim bölümü Uygulama ve fonksiyon açıklamaları ile birlikte	4
ČESKY		Obrazová část s popisem aplikací a funkcí	4
SLOVENSKY		Obrazová část s popisom aplikácií a funkcií	4
POLSKI		Część rysunkowa z opisami zastosowania i działania	4
MAGYAR		Képes részalkalmazási- és működési leírásokkal	4
SLOVENSKO		Del slikez opisom uporabe in funkcij	4
HRVATSKI		Dio sa slikamasa opisima primjene i funkcija	4
LATVISKI		Attēla daļa ar lietošanas un funkciju aprakstiem	4
LIETUVIŠKAI		Paveikslėlio dalissu vartojimo instrukcija ir funkcijų aprašymais	4
EESTI		Pildiosa kasutusjuhendi ja funktsioonide kirjeldusega	4
РУССКИЙ		Раздел иллюстраций с описанием эксплуатации и функций	4
БЪЛГАРСКИ		Част със снимки с описание за приложение и функции	4
ROMÂNIA		Secvența de imagine cu descrierea utilizării și a funcțiilor	4
МАКЕДОНСКИ		Дел со сликисо описи за употреба и функционирање	4
УКРАЇНСЬКА		Частина з зображеннями з описом робіт та функцій	4
عربي		قسم الصور يوجد به الوصف التشغيلي والوظيفي	4

Text section with Technical Data, important Safety and Working Hints and description of Symbols	24
Textteil mit Technischen Daten, wichtigen Sicherheits- und Arbeitshinweisen und Erklärung der Symbole.	28
Partie textuelle avec les données techniques, les consignes importantes de sécurité et de travail ainsi que l'explication des pictogrammes.	32
Sezione testo con dati tecnici, importanti informazioni sulla sicurezza e sull'utilizzo, spiegazione dei simboli.	36
Sección de texto con datos técnicos, indicaciones importantes de seguridad y trabajo y explicación de los símbolos.	40
Parte com texto explicativo contendo Especificações técnicas, Avisos de segurança e de operação e a Descrição dos símbolos.	44
Tekstgedeelte met technische gegevens, belangrijke veiligheids- en arbeidsinstructies en verklaring van de symbolen.	48
Tekstdel med tekniske data, vigtige sikkerheds- og arbejdsanvisninger og symbolforklaring.	52
Tekstdel med tekniske data, viktige sikkerhets- og arbeidsinstruksjoner og forklaring av symbolene.	56
Textdel med tekniska informationer, viktiga säkerhets- och användningsinstruktioner samt symbolförklaringar.	60
Tekstisivut: tekniset tiedot, tärkeät turvallisuus- ja työskentelyohjeet sekä merkien selitykset.	64
Τμήμα κειμένου με τεχνικά χαρακτηριστικά, σημαντικές υποδείξεις ασφαλείας και εργασίας και εξήγηση των συμβόλων.	68
Teknik bilgileri, önemli güvenlik ve çalışma açıklamalarını ve de sembollerin açıklamalarını içeren metin bölümü.	72
Textová část s technickými daty, důležitými bezpečnostními a pracovními pokyny a s vysvětlivkami symbolů	76
Textová část s technickými datami, důležitými bezpečnostními a pracovními pokyny a s vysvětlivkami symbolov	80
Część opisowa z danymi technicznymi, ważnymi wskazówkami dotyczącymi bezpieczeństwa i pracy oraz objaśnieniami symboli.	84
Szöveges rész műszaki adatokkal, fontos biztonsági- és munkavégzési útmutatásokkal, valamint a szimbólumok magyarázata.	88
Del besedila s tehničnimi podatki, pomembnimi varnostnimi opozorili in delovnimi navodili in pojasnili simbolov.	92
Dio štiva sa tehničkim podacima, važnim sigurnosnim i radnim uputama i objašnjenjem simbola.	96
Teksta daļa ar tehnikajiem parametriem, svarīgiem drošības un darbības norādījumiem, simbolu atšifrējumiem.	100
Teksto dalis su techniniais duomenimis, svarbiomis saugumo ir darbo instrukcijomis bei simbolių paaiškinimais.	104
Tekstiosa tehniliste näitajate, oluliste ohutus- ja tööjuhenditega ning sümbolite kirjeldustega.	108
Текстовый раздел, включающий технические данные, важные рекомендации по безопасности и эксплуатации, а также описание используемых символов.	112
Част с текст с технически данни, важни указания за безопасност и работа и разяснение на символите.	116
Porțiune de text cu date tehnice, indicații importante privind siguranța și modul de lucru și descrierea simbolurilor.	120
Текстуален дел со Технички карактеристики, важни безбедносни и работни упатства и објаснување на симболите.	124
Текстова частина з техничними даними, важливими вказівками з техніки безпеки та експлуатації і поясненням символів.	128
القسم النصي المزود بالبيانات الفنية والنصائح الهامة للسلامة والعمل ووصف الرموز	135







Remove the battery pack before starting any work on the machine.

Vor allen Arbeiten an der Maschine den Wechselakku herausnehmen

Avant tous travaux sur la machine retirer l'accu interchangeable.

Prima di iniziare togliere la batteria dalla macchina.

Retire la batería antes de començar cualquier trabajo en la máquina.

Antes de efectuar qualquer intervenção na máquina retirar o bloco acumulador.

Voor alle werkzaamheden aan de machine de akku verwijderen.

Ved arbejde inden i maskinen, bør batteriet tages ud.

Ta ut vekselbatteriet før du arbeider på maskinen

Drag ur batteripaket innan arbete föres på maskinen.

Tarkista pistotulppa ja verkkojohto mahdollisilta vaurioilta. Viat saa korjata vain alan erikoismies.

Πριν από κάθε εργασία στη μηχανή αφαιρείτε την ανταλλακτική μπαταρία.

Aletin kenderine bir çalışma yapmadan önce kartuş aküyü çıkarın.

Před zahájením veškerých prací na vrtacím šroubováku vyjmout výměnný akumulátor.

Pred každou pracou na stroji výmenný akumulátor vytiahnuť.

Przed przystąpieniem do jakichkolwiek prac na elektronarzędziu należy wyjąć wkładkę akumulatorową.

Karbantartás, javítás, tisztítás, stb. előtt az akkumulátort ki kell venni a készülékből.

Pred deli na stroju izvlecite izmenljivi akumulator.

Prije svih radova na stroju izvaditi bateriju za zamjenu.

Pirms mašīnai veikt jebkāda veida apkopes darbus, ir jāizņem arī akumulators.

Prieš atlikdami bet kokius darbus įrenginyje, išimkite keičiamą akumuliatorių.

Enne kõiki töid masina kallal võtke vahetatav aku välja.

Виньте аккумулятор из машины перед проведением с ней каких-либо манипуляций.

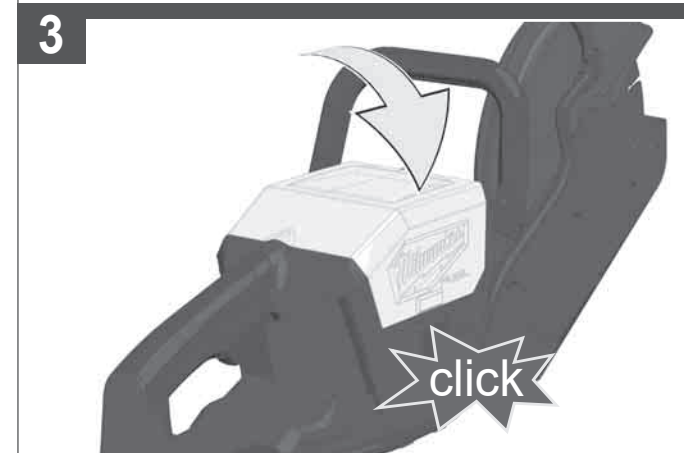
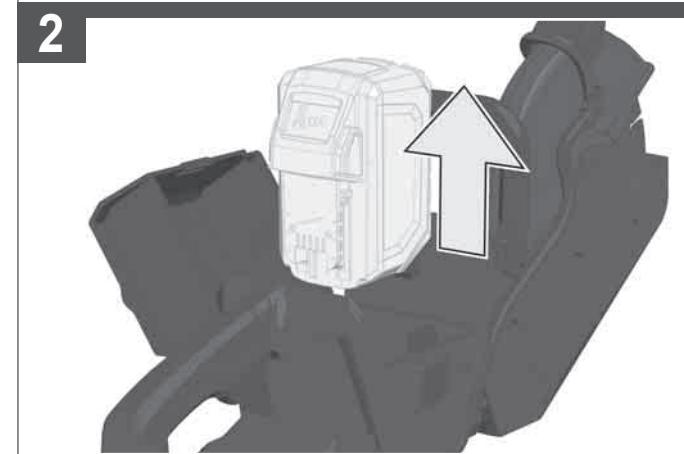
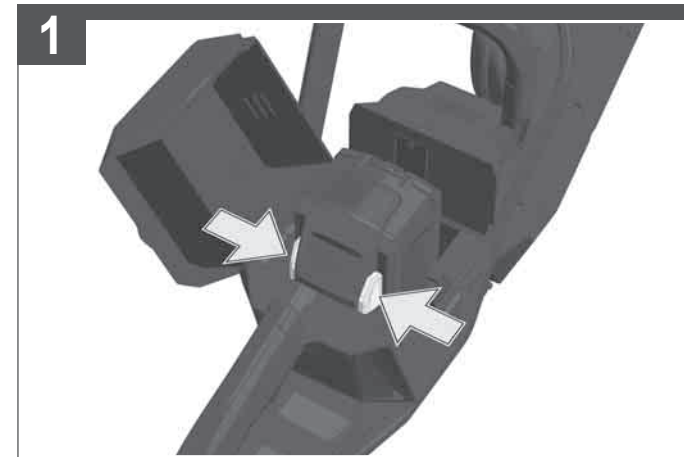
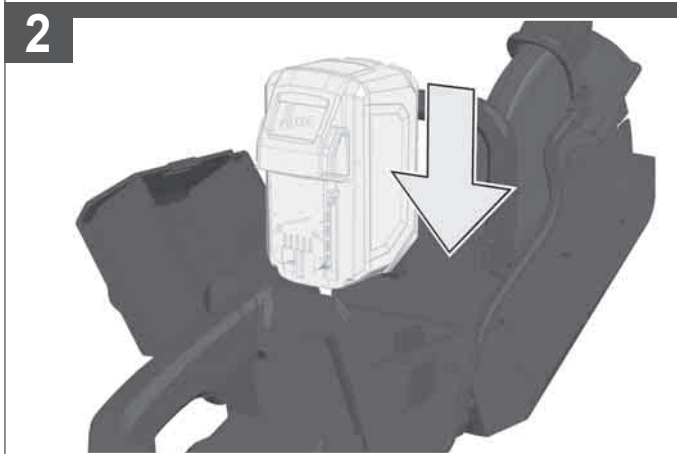
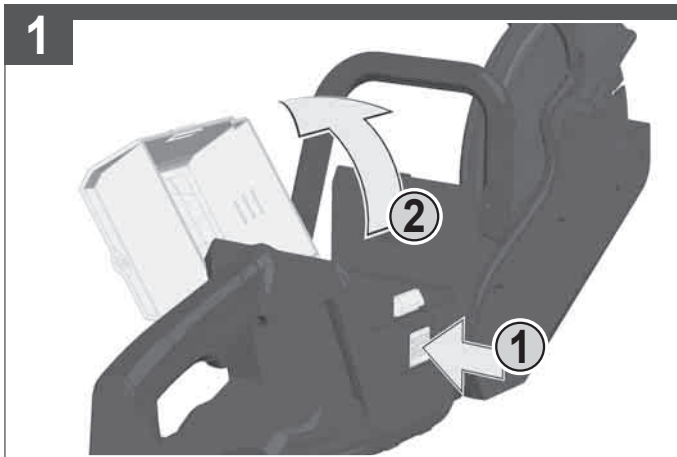
Преди започване на каквито е да е работи по машината извадете акумулатора.

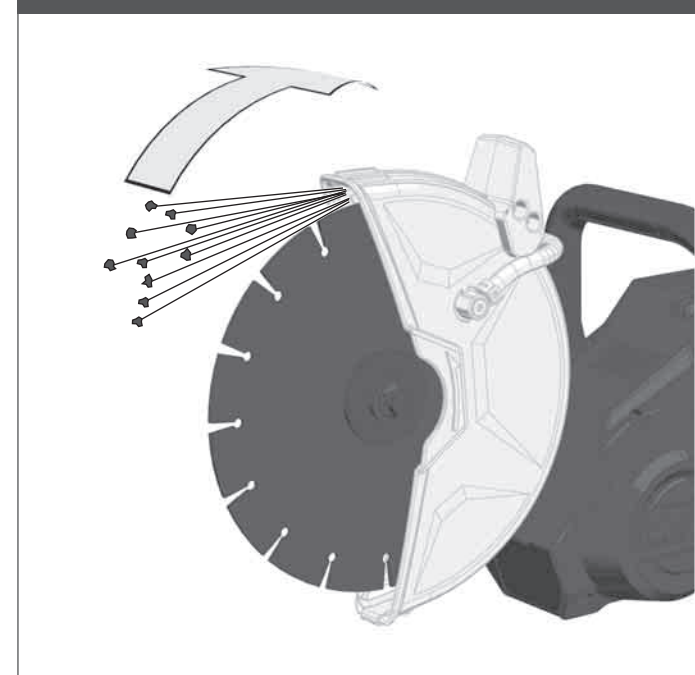
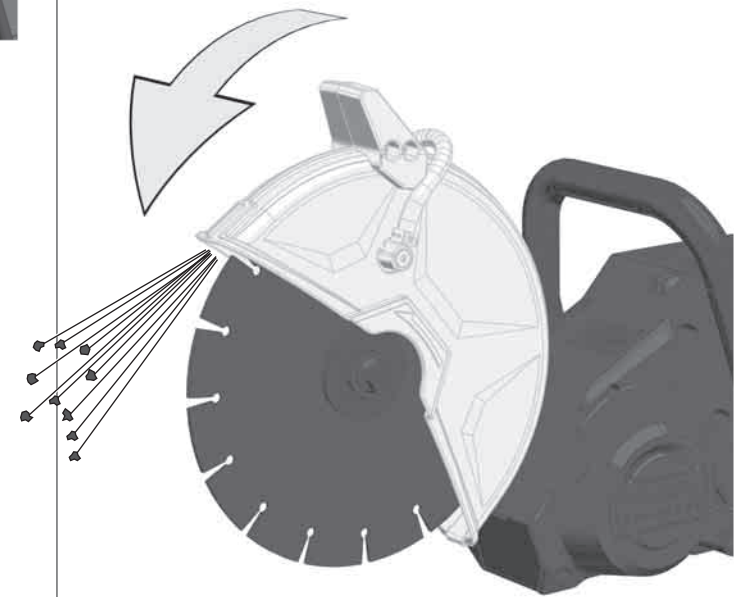
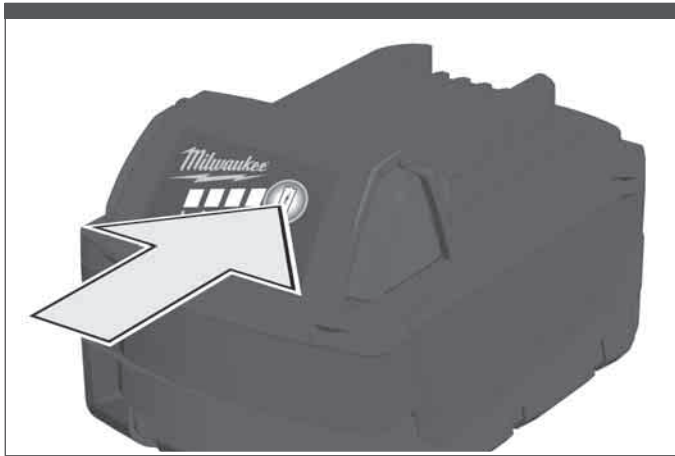
Scoateți acumulatorul înainte de a începe orice intervenție pe mașină.

Отстранете ја батеријата пред да започнете да ја користите машината.

Перед будь-якими роботами на машині виїняти змінну акумуляторну батарею.

قم بإزالة حزمة البطارية قبل البدء في أي أعمال على الجهاز.





78-100 %



55-77 %



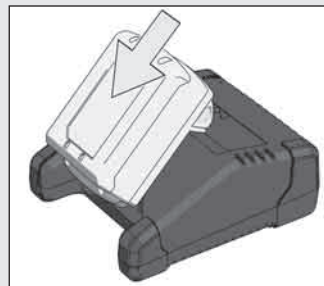
33-54 %

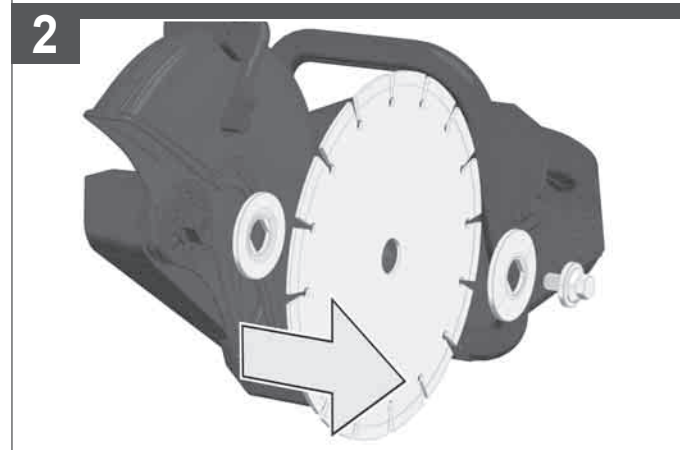
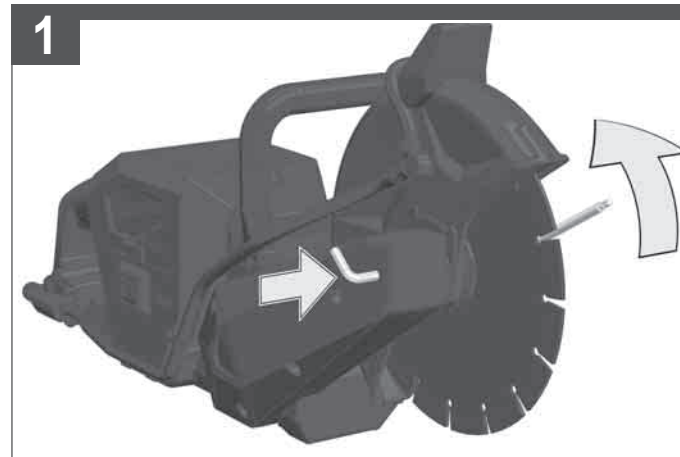
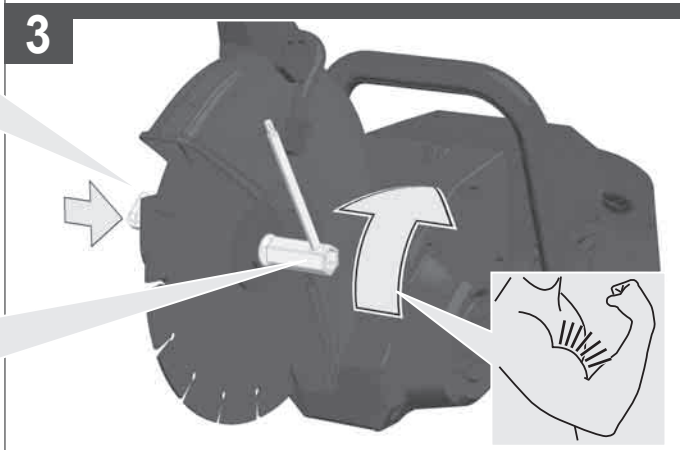
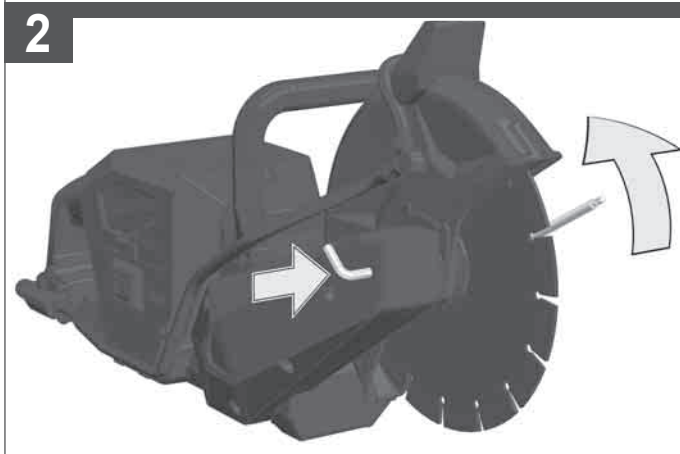
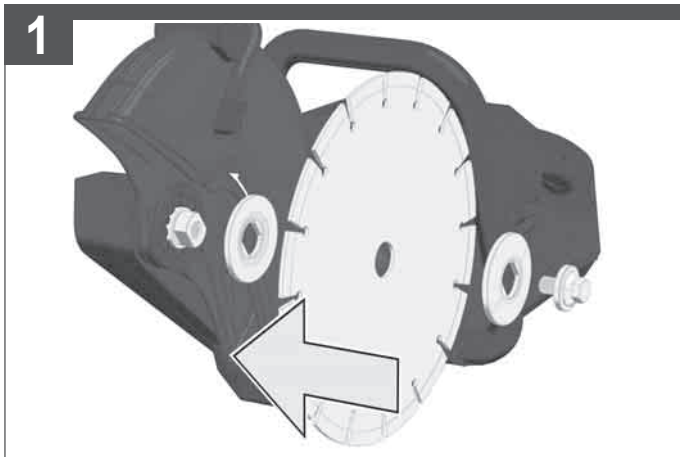
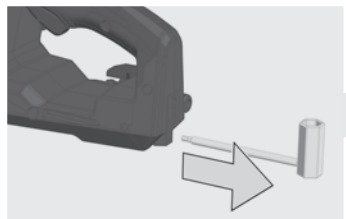
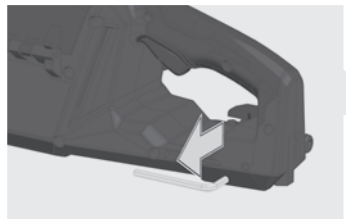
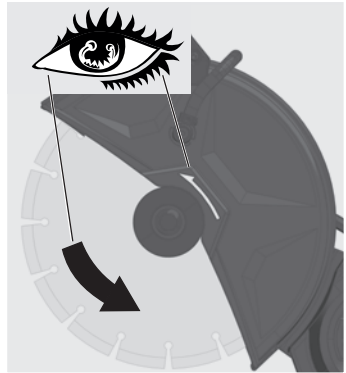
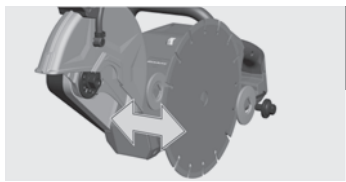


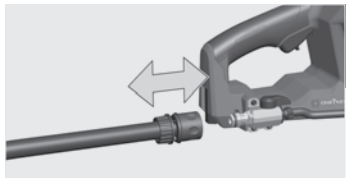
10-32 %



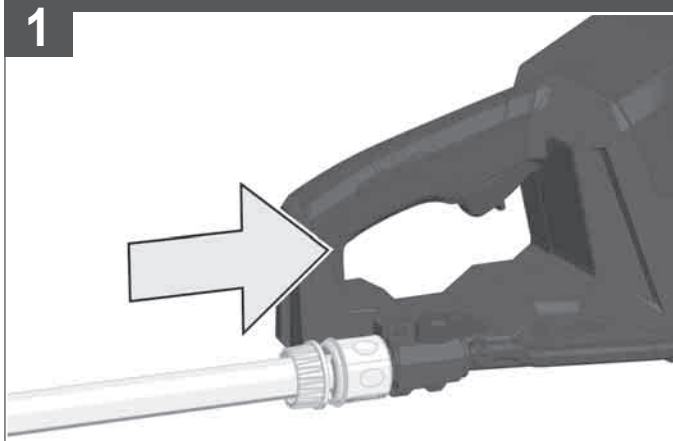
< 10 %



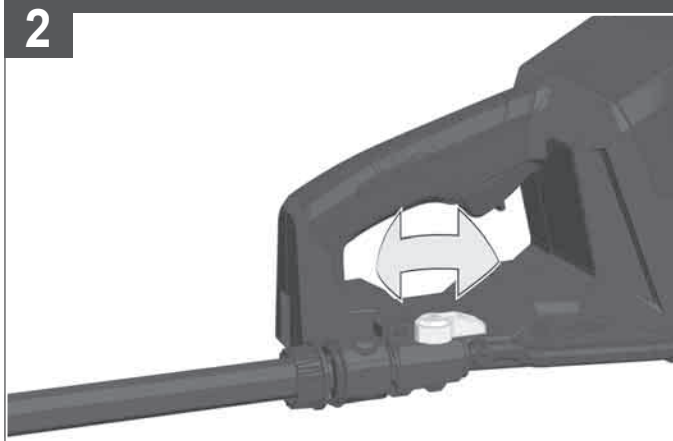




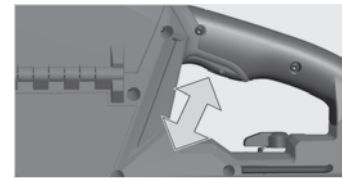
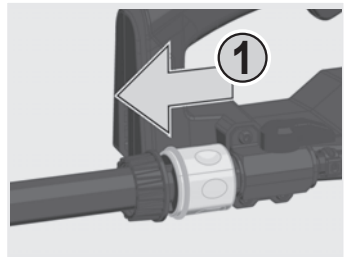
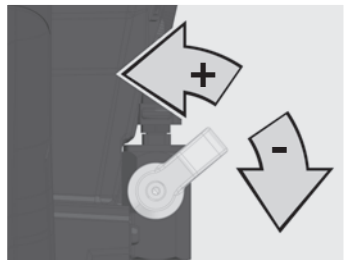
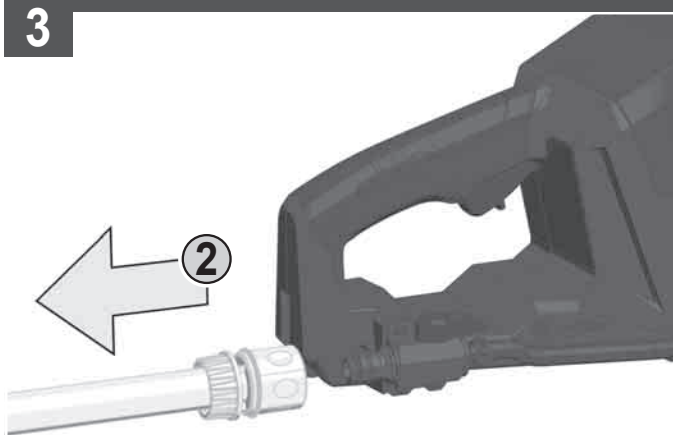
1



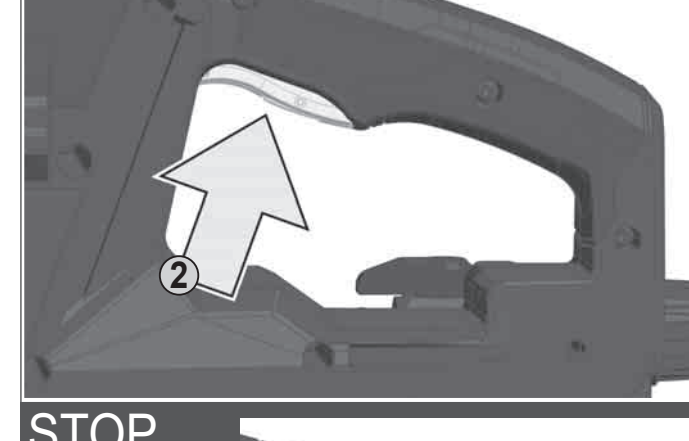
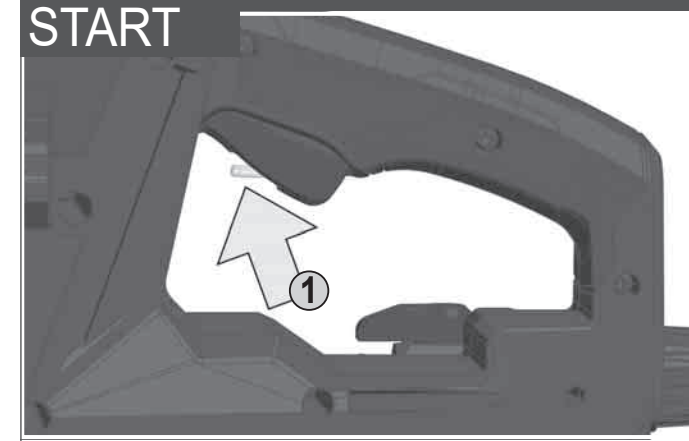
2



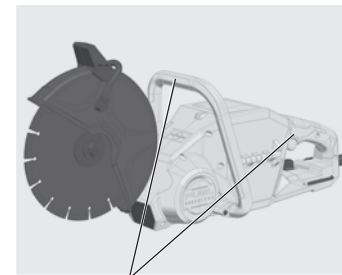
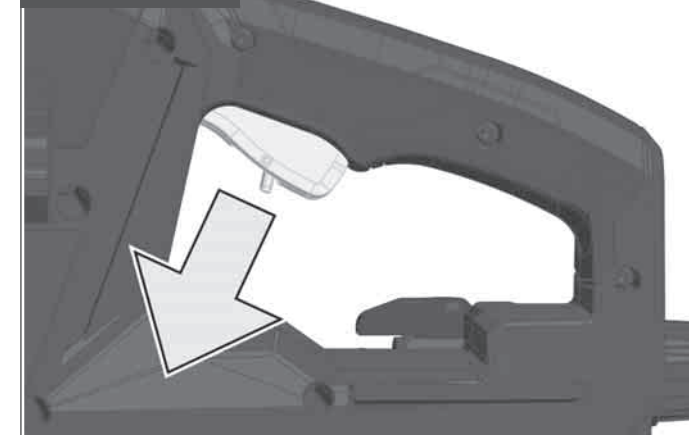
3



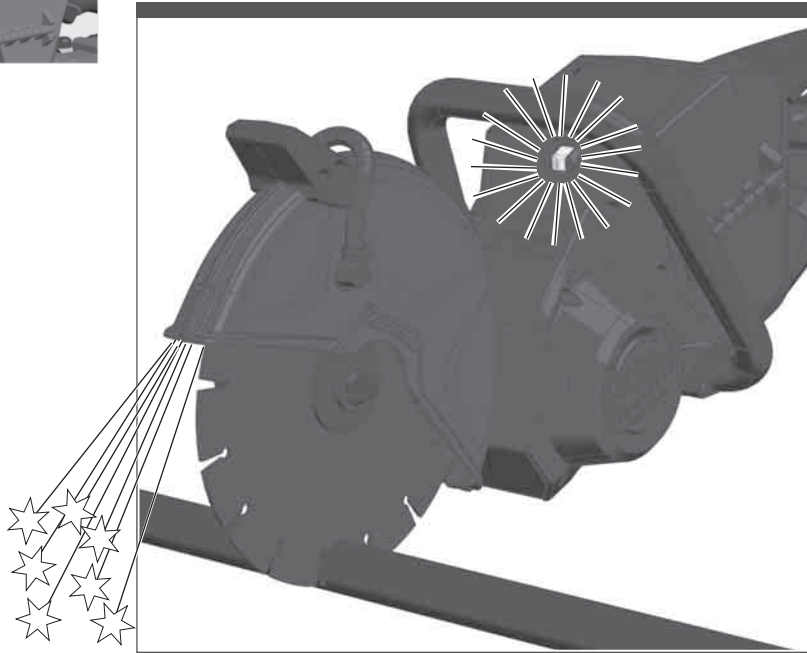
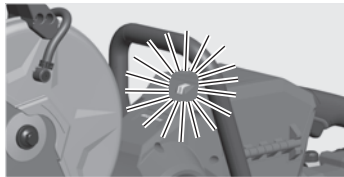
START



STOP



Insulated gripping surface
 Isolierte Grifffläche
 Surface de prise isolée
 Superficie di presa isolata
 Superficie de agarre con aislamiento
 Superficie de pega isolada
 Geïsoleerd
 Isolerede gripbeflader
 Isolert gripeflate
 Isolerad greppyta
 Eristetty tarttumapinta
 Μονωμένη επιφάνεια λαβής
 Izolasyonlu tutma yüzeyi
 Izolovaná uchopovací plocha
 Izolovaná úchopná plocha
 Izolowaną powierzchnią
 Szigetelt fogófelület
 Izolirana prijemalna površina
 Izolirana površina za držanje
 Izolēta satveršanas virsma
 Izoliuotas rankenos paviršius
 Isoleeritud pideme piirkond
 Изолированная поверхность ручки
 Изолирана повърхност за хващане
 Suprafață de prindere izolată
 Изолирана површина
 Изольована поверхня ручки
 مساحة المقبض معزولة



Overload control lamp

If overloaded, the control lamp will turn on. Reduce the load until the control lamp turn off. If the load is not reduced, the machine shuts off. To continue working, switch the machine off and on again

Kontrollleuchte Überlast

Bei Überlastung leuchtet die Kontrollleuchte auf. Belastung zurücknehmen bis Kontrollleuchte erlischt. Wird die Belastung nicht verringert, schaltet die Maschine ab. Um weiter zu arbeiten, Maschine aus- und wieder einschalten.

Lampe-témoin de surcharge

Le témoin s'allume en cas de surcharge. Réduisez la charge jusqu'à ce que la lampe-témoin s'éteigne. Si la charge n'est pas réduite, la machine s'arrête. Pour continuer à travailler, éteignez la machine et rallumez-la.

Spia luminosa di sovraccarico

In caso di sovraccarico, la spia luminosa si accende. Ridurre il carico fino a quando la spia luminosa si spegne. Se il carico non viene ridotto, la macchina si spegne. Per continuare a lavorare, spegnere e riaccendere la macchina.

Piloto de control de sobrecarga

El piloto de control se ilumina en caso de sobrecarga. Reducir la carga hasta que se apague el piloto de control. Si no se reduce la carga, la máquina se desactiva. Para seguir trabajando, desconectar y volver a conectar la máquina.

Luz de control sobrecarga

Em caso de sobrecarga a luz de controlo se acende. Retire alguma carga até a luz de controlo apagar.

Se a carga não for reduzida, a máquina se desliga. Para continuar a trabalhar desligue e ligue novamente a máquina.

Controlelampje overbelasting

Bij overbelasting brandt het controlelampje. Belasting verminderen totdat het controlelampje dooft. Als de belasting niet wordt vermindert, schakelt de machine uit. Schakel de machine uit en weer in om door te kunnen werken.

Kontrollampe overbelastning

Ved overbelastning lyser kontrollampen. Reduser belastningen, indtil kontrollampen slukker. Hvis belastningen ikke reduceres, lukker maskinen ned. For at genoptage arbejdet skal maskinen slukkes og tændes igen.

Kontrollampe overlast

Ved overbelastning lyser kontrollampen opp. Reduser belastningen inntil kontrollampen slukker. Dersom belastningen ikke reduseres, slår maskinen seg av. For å arbeide videre, må maskinen slås av og på igjen

Kontrollampa överbelastning

Vid överbelastning tänds kontrollampen. Reducera belastningen tills kontrollampen slöcknar. Om belastningen inte reduceras, stannar maskinen automatiskt. För att fortsätta arbetet måste du stänga av maskinen och sedan slå på den igen.

Ylirasituksen merkivalo

Merkkivalo syttyy ylirasituksen aikana. Vähennä rasiustusta, kunnes merkkivalo sammuu. Jos rasiustusta ei vähennetä, niin kone sammuu. Jatkaaksesi työskentelyä kytke kone pois päältä ja jälleen päälle.

Λάμπα ελέγχου Υπερφόρτωση

Κατά την υπερφόρτωση φωτίζει η λάμπα ελέγχου. Μειώστε την καταπόνηση, μέχρι να σβήσει η λάμπα ελέγχου. Εάν δεν μειωθεί η καταπόνηση, τότε απενεργοποιείται το μηχάνημα. Για να συνεχίσετε την εργασία σας, απενεργοποιήστε και ενεργοποιήστε πάλι το μηχάνημα.

Aşırı yük kontrol lambası

Aşırı yükte kontrol lambası yanmaktadır. Kontrol lambası sönene kadar yükü hafifletin. Yük azaltılmadığında makine kapanmaktadır. Çalışmaya devam etmek için makineyi kapatın ve tekrar çalıştırın.

Kontrolka přetížení

Při přetížení se rozsvítí kontrolka. Přetížení snížit, až kontrolka zhasne. Pokud se zatížení nesníží, stroj se vypne. Aby bylo možné pracovat dále, vypněte a znovu zapněte stroj.

Kontrolka preťaženía

Pri preťažení sa rozsvieti kontrolka. Preťaženie znížiť, až kontrolka zhasne. Ak sa zaťaženie nezníži, stroj sa vypne. Aby bolo možné pracovať ďalej, vypnite a znova zapnite stroj.

Lampka kontrolna przeciążenia

W przypadku przeciążenia zaświeca się lampka kontrolna. Należy zmniejszyć obciążenie do momentu zgaśnięcia lampki kontrolnej. Jeżeli obciążenie nie zostanie zmniejszone, maszyna wyłączy się. Aby kontynuować pracę, należy wyłączyć i ponownie uruchomić narzędzie.

Túlterhelést jelző ellenőrző lámpa

Túlterhelés esetén kigyullad az ellenőrző lámpa. Csökkentse a terhelést annyira, hogy az ellenőrző lámpa kialudjon. Ha nem csökkentik a terhelést, akkor a gép lekapcsol. A munka folytatásához a gépet ki, majd újra be kell kapcsolni.

Kontrolna lučka za preobremenitev

Kontrolna lučka zasveti pri preobremenitvi. Zmanjšajte preobremenitev, da kontrolna lučka ugasne. Če preobremenitve ne zmanjšate, se stroj izklopi. Za nadaljnje delo stroj izklopite in ponovno vklopite.

Kontrolna svjetiljka preopterećenja

Kod preopterećenje zasvijetli kontrolna svjetiljka. Opterećenje smanjiti sve dok se kontrolna svjetiljka ne ugasi. Wird die Belastung nicht verringert, schaltet die Maschine ab. Um weiter zu arbeiten, Maschine aus- und wieder einschalten.

Pārslodzes kontrollampija

Kontrollampija sāk spīdēt pārslodzes gadījumā. Samaziniet slodzi, līdz kontrollampija nodziest. Iekārta izslēdzas, ja slodze netiek samazināta. Lai turpinātu darbu, izslēdziet un atkal ieslēdziet iekārtu.

Perkrovos kontrolinė lemputė

Perkrovos atveju užsidega kontrolinė lemputė. Mažinkite apkrovą, kol kontrolinė lemputė užges. Jei apkrova nemažinama, įrenginys išsijungia. Kad galėtumėte dirbti toliau, įrenginį išjunkite ir vėl įjunkite.

Ülekoormuse märgutuli

Ülekoormuse korral süttib märgutuli. Koormuse vähendamise tasemeni, mil märgutuli kustub. Kui koormust ei vähendata, lülitub masin välja. Edasi töötamiseks lülitage masin välja ja uuesti sisse.

Сигнальная лампа для индикации перегрузки

При перегрузке загорается сигнальная лампа. Снижайте нагрузку, пока сигнальная лампа не погаснет. Если нагрузка не снижается, машина отключается. Чтобы продолжить работу, выключите и снова включите машину.

Контролен индикатор за претоварване

Контролният индикатор светва при претоварване. Намалете натоварването, докато контролният индикатор изгасне. Ако натоварването не се намали, машината се изключва. За да продължите работа, изключете машината и отново я включете.

Lampă de control pentru suprasarcină

În caz de suprasarcină, se aprinde lampa de control. Reduceți sarcina până când se stinge lampa de control. Dacă nu se reduce sarcina, mașina se oprește. Pentru a continua lucrul, opriți și reporniți mașina.

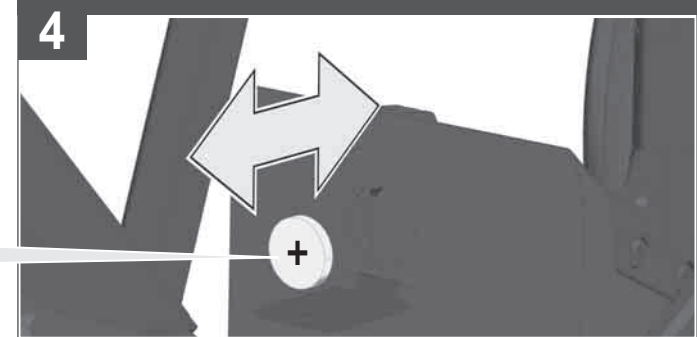
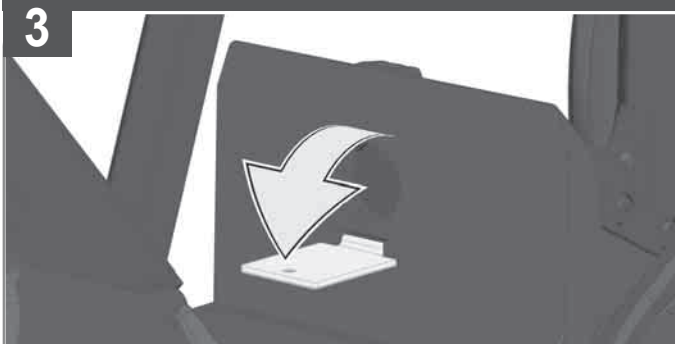
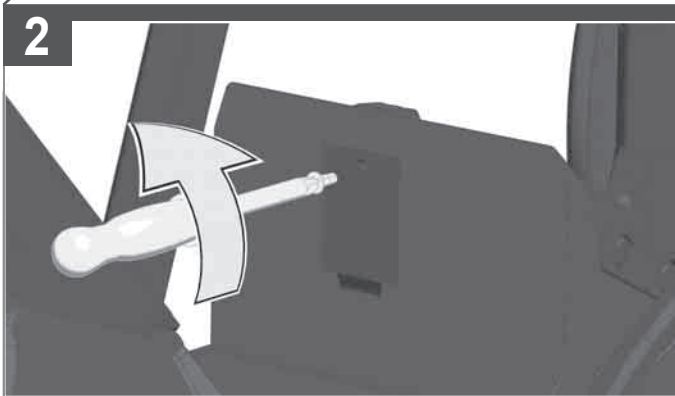
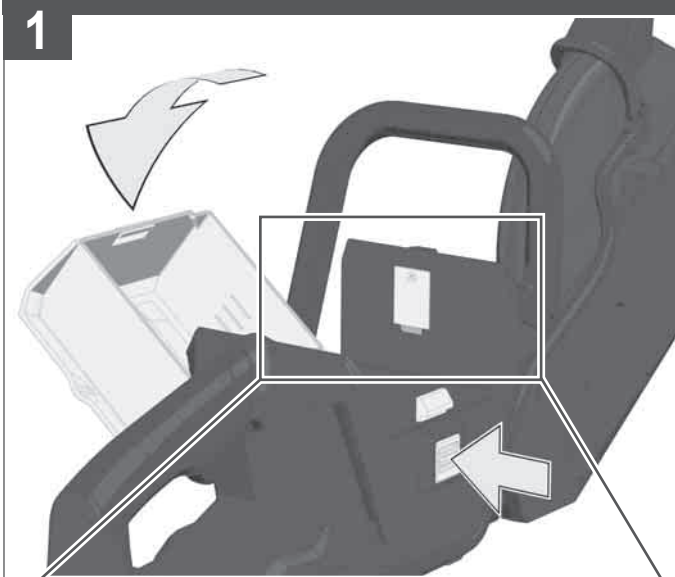
Контролно светло за преоптоварување

При преоптоварување се вклучува контролното светло. Намалете го товарот додека не се исклучи контролното светло. Ако товарот не се намали, машината се исклучува. За да продолжите со работа, исклучете ја машината и повторно вклучете ја.

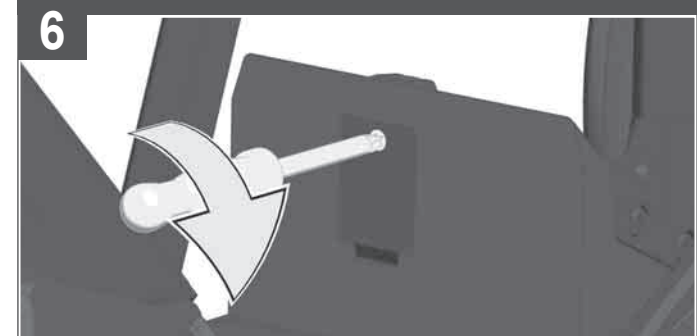
Контрольний індикатор Перевантаження

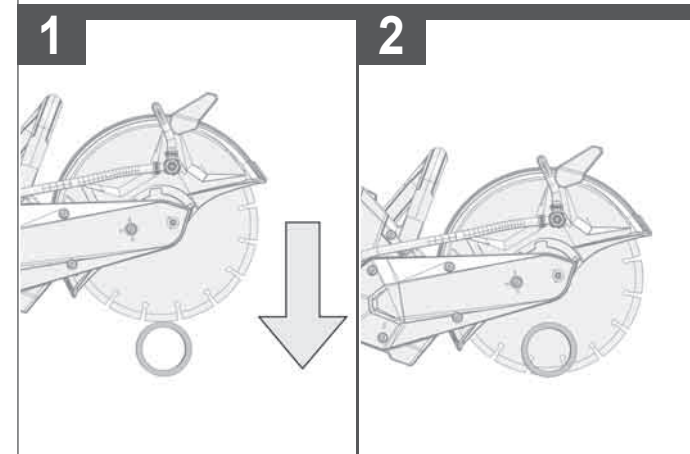
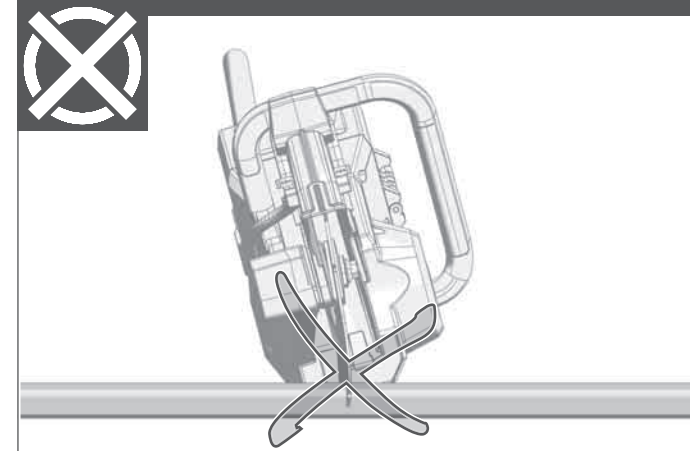
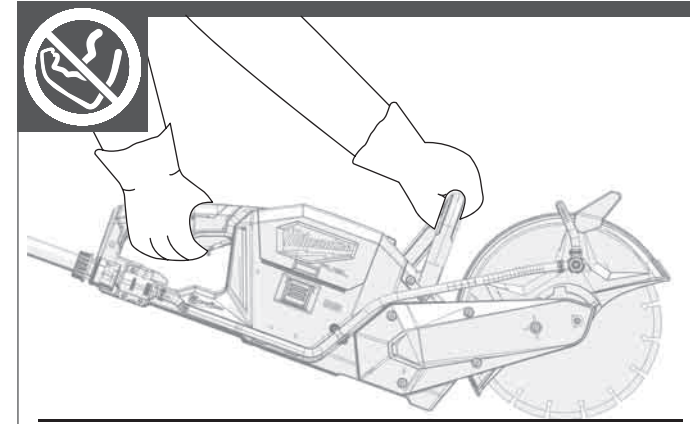
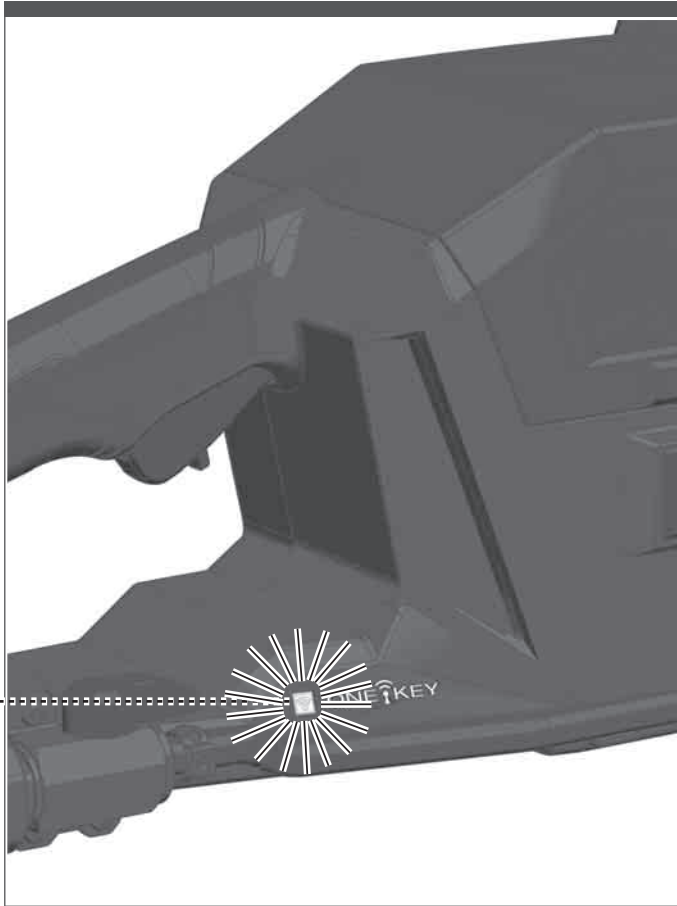
У випадку перевантаження загоряється контрольний індикатор. Зменшуйте навантаження, поки контрольний індикатор не згасне. Якщо навантаження не зменшується, машина автоматично вимкнеться. Для продовження роботи вимкнути і знову увімкнути машину.

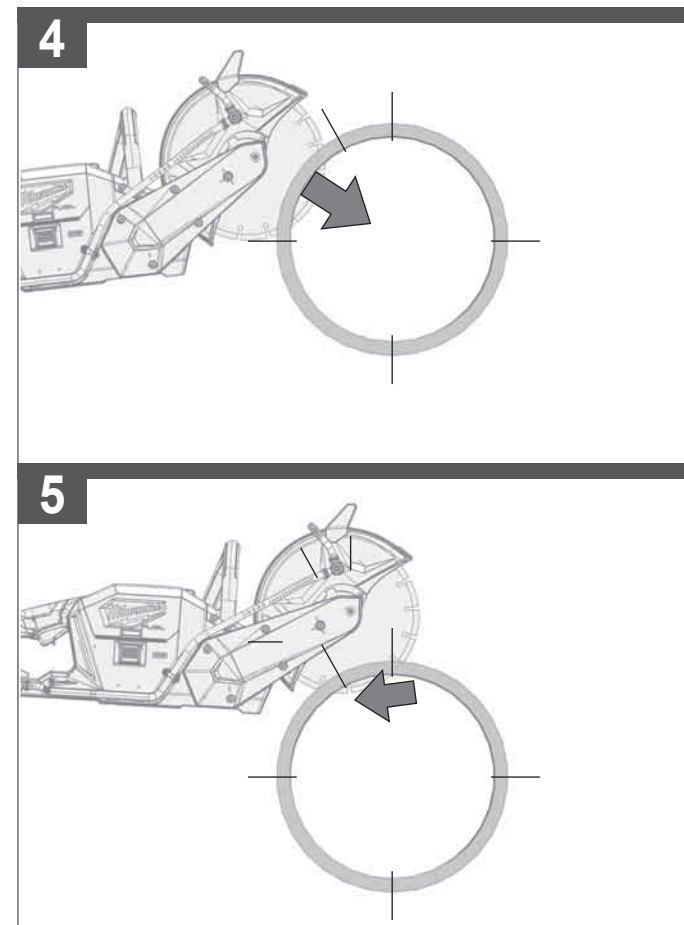
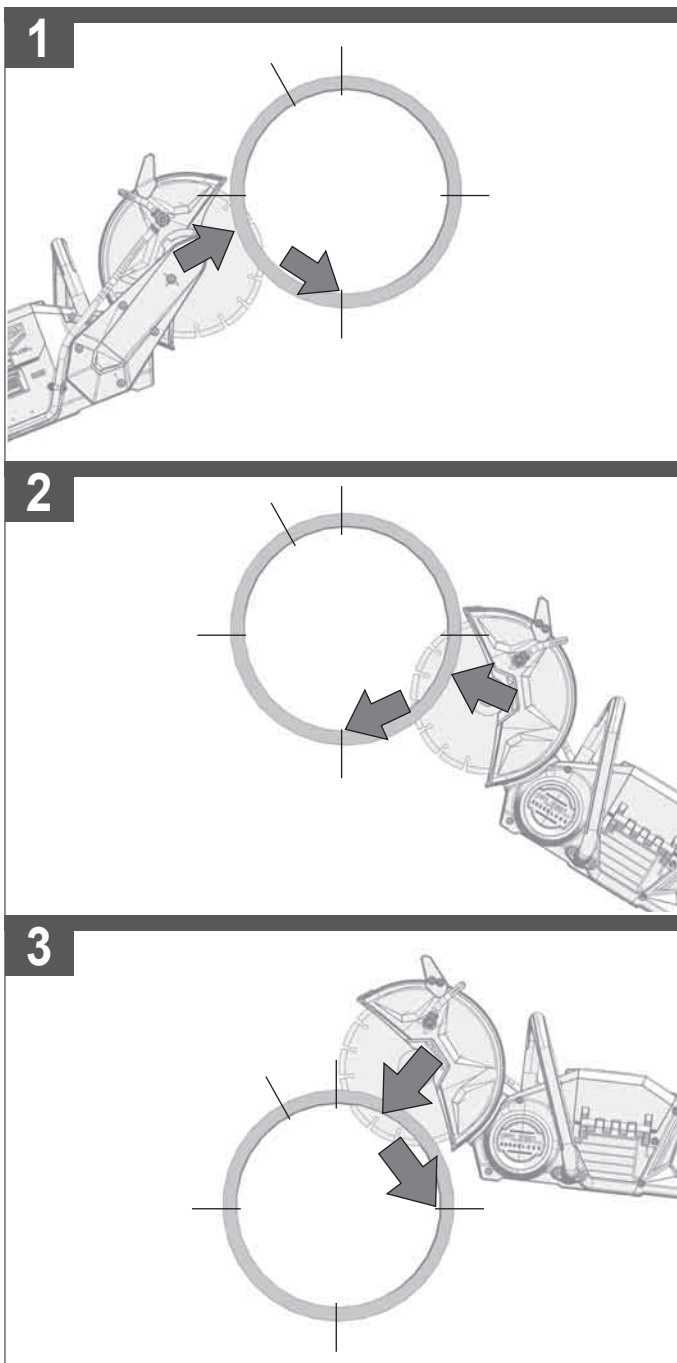
لمبة مراقبة التحميل أكثر من اللازم
في حالة التحميل أكثر من اللازم تضيئ لمبة المراقبة.
خفف التحميل حتى تنطفئ لمبة المراقبة.
إذا لم يتم تخفيف التحميل، فسوف تتوقف الماكينة عن العمل. لمواصلة العمل، قم بإيقاف الماكينة ثم إعادة تشغيلها.




3V CR2032







TECHNICAL DATA	M18 FCOS230
Cut-off machine	
Production code	474 570 01... ...000001-999999
Rated speed	6600 min ⁻¹
D=Cutting disc diameter max. d=Cutting disc hole diameter	230 mm 22.2 mm
 b=Cutting disc thickness min. / max.	1.9 / 3 mm
Wheel type: reinforced abrasive cutting disc or diamond cutting disc	
Cutting depth max.	85 mm
Water supply inlet max	6 bar / 90 psi
Weight according EPTA-Procedure 01/2014 (Li-Ion 12Ah)	6.2 kg
Frequency band(s) of Bluetooth	2402-2480 MHz
Battery Voltage	18 V
Radio-frequency power	1,8 dBm
Bluetooth version	4.0 BT signal mode
Recommended ambient operating temperature	-18°C ... +50 °C
Recommended battery types	M18HB12
Recommended charger	M12-18..., M1418 C6
Noise/Vibration Information	
Measured values determined according to EN 60 745. Typically, the A-weighted noise levels of the tool are:	
Sound pressure level (Uncertainty K=3dB(A))	101.2 dB(A)
Sound power level (Uncertainty K=3dB(A))	112.2 dB(A)
Wear ear protectors!	
Vibration total values (triaxial vector sum) determined according to EN 60745.	
Vibration emission value a _{h,sg}	1.81 m/s ²
Uncertainty K	1.50 m/s ²

WARNING

The vibration and noise emission level given in this information sheet has been measured in accordance with a standardized test given in EN 60745 and may be used to compare one tool with another. It may be used for a preliminary assessment of exposure.

The declared vibration and noise emission level represents the main applications of the tool. However if the tool is used for different applications, with different accessories or poorly maintained, the vibration and noise emission may differ. This may significantly increase the exposure level over the total working period.

An estimation of the level of exposure to vibration and noise should also take into account the times when the tool is switched off or when it is running but not actually doing the job. This may significantly reduce the exposure level over the total working period.

Identify additional safety measures to protect the operator from the effects of vibration and/or noise such as: maintain the tool and the accessories, keep the hands warm, organization of work patterns.

⚠ WARNING Read all safety warnings, instructions, illustrations and specifications provided with this power tool.

Failure to follow all instructions listed below may result in electric shock, fire and/or serious injury.

Save all warnings and instructions for future reference.

⚠ CUT-OFF MACHINE SAFETY WARNINGS

- The guard provided with the tool must be securely attached to the power tool and positioned for maximum safety, so the least amount of wheel is exposed towards the operator. Position yourself and bystanders away from the plane of the rotating wheel. The guard helps to protect operator from broken wheel fragments and accidental contact with wheel.
- Use only bonded reinforced or diamond cut-off wheels for your power tool. Just because an accessory can be attached to your power tool, it does not assure safe operation.
- The rated speed of the accessory must be at least equal to the maximum speed marked on the power tool. Accessories running faster than their rated speed can break and fly apart.
- Wheels must be used only for recommended applications. For example: do not grind with the side of cut-off wheel.

Abrasive cut-off wheels are intended for peripheral grinding, side forces applied to these wheels may cause them to shatter.

- Always use undamaged wheel flanges that are of correct diameter for your selected wheel.** Proper wheel flanges support the wheel thus reducing the possibility of wheel breakage.
- Do not use worn down reinforced wheels from larger power tools.** Wheels intended for a larger power tool are not suitable for the higher speed of a smaller tool and may burst.
- The outside diameter and the thickness of your accessory must be within the capacity rating of your power tool.** Incorrectly sized accessories cannot be adequately guarded or controlled.
- The arbour size of wheels and flanges must properly fit the spindle of the power tool.** Wheels and flanges with arbour holes that do not match the mounting hardware of the power tool will run out of balance, vibrate excessively and may cause loss of control.
- Do not use damaged wheels. Before each use, inspect the wheels for chips and cracks. If power tool or wheel is dropped, inspect for damage or install an undamaged wheel. After inspecting and installing the wheel, position yourself and bystanders away from the plane of the**

rotating wheel and run the power tool at maximum no load speed for one minute. Damaged wheels will normally break apart during this test time.

- Wear personal protective equipment. Depending on application, use face shield, safety goggles or safety glasses. As appropriate, wear dust mask, hearing protectors, gloves and shop apron capable of stopping small abrasive or workpiece fragments.** The eye protection must be capable of stopping flying debris generated by various operations. The dust mask or respirator must be capable of filtering particles generated by your operation. Prolonged exposure to high intensity noise may cause hearing loss.
- Keep bystanders a safe distance away from work area. Anyone entering the work area must wear personal protective equipment.** Fragments of workpiece or of a broken wheel may fly away and cause injury beyond immediate area of operation.
- Hold the power tool by insulated gripping surfaces only, when performing an operation where the cutting accessory may contact hidden wiring.** Cutting accessory contacting a live wire may make exposed metal parts of the power tool live and could give the operator an electric shock.
- Never lay the power tool down until the accessory has come to a complete stop.** The spinning wheel may grab the surface and pull the power tool out of your control.
- Do not run the power tool while carrying it at your side.** Accidental contact with the spinning accessory could snag your clothing, pulling the accessory into your body.
- Regularly clean the power tool's air vents.** The motor's fan will draw the dust inside the housing and excessive accumulation of powdered metal may cause electrical hazards.
- Do not operate the power tool near flammable materials.** Sparks could ignite these materials.

Kickback and related warnings

Kickback is a sudden reaction to a pinched or snagged rotating wheel. Pinching or snagging causes rapid stalling of the rotating wheel which in turn causes the uncontrolled power tool to be forced in the direction opposite of the wheel's rotation at the point of the binding.

For example, if an abrasive wheel is snagged or pinched by the workpiece, the edge of the wheel that is entering into the pinch point can dig into the surface of the material causing the wheel to climb out or kick out. The wheel may either jump toward or away from the operator, depending on direction of the wheel's movement at the point of pinching. Abrasive wheels may also break under these conditions.

Kickback is the result of power tool misuse and/or incorrect operating procedures or conditions and can be avoided by taking proper precautions as given below.

- Maintain a firm grip on the power tool and position your body and arm to allow you to resist kickback forces. Always use auxiliary handle, if provided, for maximum control over kickback or torque reaction during start-up.** The operator can control torque reactions or kickback forces, if proper precautions are taken.
- Never place your hand near the rotating accessory.** Accessory may kickback over your hand.
- Do not position your body in line with the rotating wheel.** Kickback will propel the tool in direction opposite to the wheel's movement at the point of snagging.
- Use special care when working corners, sharp edges etc. Avoid bouncing and snagging the accessory.** Corners, sharp edges or bouncing have a tendency to snag the rotating accessory and cause loss of control or kickback.
- Do not attach a saw chain, woodcarving blade, segmented diamond wheel with a peripheral gap greater than 10 mm or toothed saw blade.** Such blades create frequent kickback and loss of control.

- Do not jam the wheel or apply excessive pressure. Do not attempt to make an excessive depth of cut.** Overstressing the wheel increases the loading and susceptibility to twisting or binding of the wheel in the cut and the possibility of kickback or wheel breakage.
- When wheel is binding or when interrupting a cut for any reason, switch off the power tool and hold the power tool motionless until the wheel comes to a complete stop. Never attempt to remove the wheel from the cut while the wheel is in motion otherwise kickback may occur.** Investigate and take corrective action to eliminate the cause of wheel binding.
- Do not restart the cutting operation in the workpiece. Let the wheel reach full speed and carefully re-enter the cut.** The wheel may bind, walk up or kickback if the power tool is restarted in the workpiece.
- Support panels or any oversized workpiece to minimize the risk of wheel pinching and kickback.** Large workpieces tend to sag under their own weight. Supports must be placed under the workpiece near the line of cut and near the edge of the workpiece on both sides of the wheel.
- Use extra caution when making a pocket cut into existing walls or other blind areas.** The protruding wheel may cut gas or water pipes, electrical wiring or objects that can cause kickback.

Additional Safety and Working Instructions

When grinding metal, flying sparks are produced. Take care that no persons are endangered. Because of the danger of fire, no combustible materials should be located in the vicinity (spark flight zone). Do not use dust extraction.

Avoid flying sparks and sanding dust hit your body.

Never reach into the danger area of the machine when it is running.

Chips and splinters must not be removed while the machine is running.

Immediately switch off the machine in case of considerable vibrations or if other malfunctions occur. Check the machine in order to find out the cause.

Do not let any metal parts enter the airing slots - danger of short circuit!

WARNING! Danger of burns! The wheel and workpiece will become hot during use. Wear gloves when changing discs or touching workpiece. Keep hands away from the grinding area at all times.

Do not dispose of used battery packs in the household refuse or by burning them. Milwaukee Distributors offer to retrieve old batteries to protect our environment.

Do not store the battery pack together with metal objects (short circuit risk).

Use only System M18 chargers for charging System M18 battery packs. Do not use battery packs from other systems.

Never break open battery packs and chargers and store only in dry rooms. Keep dry at all times.

Battery acid may leak from damaged batteries under extreme load or extreme temperatures. In case of contact with battery acid wash it off immediately with soap and water. In case of eye contact rinse thoroughly for at least 10 minutes and immediately seek medical attention.

Warning! To reduce the risk of fire, personal injury, and product damage due to a short circuit, never immerse your tool, battery pack or charger in fluid or allow a fluid to flow inside them. Corrosive or conductive fluids, such as seawater, certain industrial chemicals, and bleach or bleach containing products, etc., can cause a short circuit.



⚠ WARNING This device contains a lithium button/coin cell battery. A new or used battery can cause severe internal burns and lead to death in as little as 2 hours if swallowed or enters the body. Always

secure the battery cover. If it does not close securely, stop using the device, remove the batteries, and keep it away from children. If you think batteries may have been swallowed or entered the body, seek immediate medical attention.

SPECIFIED CONDITIONS OF USE

The cut-off machine is intended for cutting metal, stone and ceramic materials.

Please refer to the instructions supplied by the accessory manufacturer.

Do not use this product in any other way as stated for normal use.

WHEEL SELECTION

Cutting surface	Cutting disc type
Non-metallic materials	Silicone carbide abrasive cutting disc
Metallic materials	Aluminum oxide abrasive cutting disc
Masonry materials	Diamond wheel with water supply or silicone carbide abrasive cutting disc

WATER CONNECTION

A water connection is available on the tool to cool the wheel and reduce the formation of dust. The water connection should be used on all concrete cutting applications.

For best results, allow the water to coat the entire cutting wheel before operation.

ONE-KEY™

To learn more about the ONE-KEY functionality for this tool, please reference the Quick Start guide included with this product or go to www.milwaukeetool.com/one-key. To download the ONE-KEY app, visit the App Store or Google Play from your smart device.

Also, when the product experiences ESD, the Bluetooth communication will be disconnected. It needs to be reset manually to recover.

We considered the results to be within our minimum acceptable performance level according to EN 55014-2:2015 / EN 301489-1 V2.1.1 / EN 301489-17 V3.1.1.

ONE-KEY™ Indicator

Solid Blue	Wireless mode is active and ready to be configured via the ONE-KEY™ app.
Blinking Blue	Tool is actively communicating with the ONE-KEY™ app.
Blinking Red	Tool is in security lockout and can be unlocked by the owner via the ONE-KEY™ app.

BRAKING SYSTEM

The run-on brake engages when the trigger is released, causing the tool to stop within seconds.

Make sure that the insertion tool comes to a complete stop before laying it down.

In comparison with tools without a run-on brake the run-on time will be highly reduced by braking.

If the time between releasing the switch and the stop of the insertion tool increases too much, please have the tool serviced by an authorized MILWAUKEE service facility.

BATTERIES

Battery packs which have not been used for some time should be recharged before use.

Temperatures in excess of 50°C (122°F) reduce the performance of the battery pack. Avoid extended exposure to heat or sunshine (risk of overheating).

The contacts of chargers and battery packs must be kept clean.

For an optimum life-time, the battery packs have to be fully charged, after used.

To obtain the longest possible battery life remove the battery pack from the charger once it is fully charged.

For battery pack storage longer than 30 days:
Store the battery pack where the temperature is below 27°C and away from moisture
Store the battery packs in a 30% - 50% charged condition
Every six months of storage, charge the pack as normal.

BATTERY PACK PROTECTION LI-ION BATTERY

The battery pack has overload protection that protects it from being overloaded and helps to ensure long life.

Under extreme stress the battery electronics switch off the machine automatically. To restart, switch the machine off and then on again. If the machine does not start up again, the battery pack may have discharged completely. In this case it must be recharged in the battery charger.

TRANSPORTING LITHIUM BATTERIES

Lithium-ion batteries are subject to the Dangerous Goods Legislation requirements.

Transportation of those batteries has to be done in accordance with local, national and international provisions and regulations.

- The user can transport the batteries by road without further requirements.
- Commercial transport of Lithium-Ion batteries by third parties is subject to Dangerous Goods regulations. Transport preparation and transport are exclusively to be carried out by appropriately trained persons and the process has to be accompanied by corresponding experts.

When transporting batteries:

- Ensure that battery contact terminals are protected and insulated to prevent short circuit.
- Ensure that battery pack is secured against movement within packaging.
- Do not transport batteries that are cracked or leak.

Check with forwarding company for further advice

MAINTENANCE

The ventilation slots of the machine must be kept clear at all times.

Use only Milwaukee accessories and spare parts. Should components need to be replaced which have not been described, please contact one of our Milwaukee service agents (see our list of guarantee/service addresses).

If needed, an exploded view of the tool can be ordered. Please state the machine type printed as well as the six-digit No. on the label and order the drawing at your local service agents or directly at: Techtronic Industries GmbH, Max-Eyth-Straße 10, 71364 Winnenden, Germany.

EC-DECLARATION OF CONFORMITY

We declare under our sole responsibility that the product described under Technical Data fulfills all the relevant provisions of the directives 2011/65/EU (RoHS), 2014/53/EU, 2006/42/EC and the following harmonized standards have been used:

EN 60745-1:2009+A11:2010
EN 60745-2-22:2011+A11:2013
EN 55014-1:2017
EN 55014-2:2015
EN 62479:2010
EN 301 489-1 V2.1.1 (2017-02)

EN 301 489-17 V3.1.1 (2017-02)
EN 300 328V2.1.1 (2016-11)
EN IEC 63000:2018

Winnenden, 2019-06-26

Alexander Krug

Alexander Krug
Managing Director



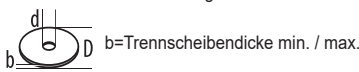
Authorized to compile the technical file.

Techtronic Industries GmbH
Max-Eyth-Straße 10
71364 Winnenden
Germany

SYMBOLS

	CAUTION! WARNING! DANGER!
	Remove the battery pack before starting any work on the machine.
	Please read the instructions carefully before starting the machine.
	Always wear goggles when using the machine.
	Wear ear protectors!
	Wear a suitable dust protection mask.
	Wear gloves!
	Do not use force.
	Only for cutting work.
	Do not swallow the coin cell battery!
	Do not dispose of electric tools together with household waste material. Electric tools and electronic equipment that have reached the end of their life must be collected separately and returned to an environmentally compatible recycling facility. Check with your local authority or retailer for recycling advice and collection point.
	Rotation direction

	Rated speed
	Volts
	Direct current
	European Conformity Mark
	Ukraine Conformity Mark
	Eurasian Conformity Mark

Technische Daten	M18 FCOS230
Trennschleifmaschine	
Produktionsnummer	474 570 01... ...000001-999999
Bemessungsdrehzahl	6600 min ⁻¹
D = Trennscheiben-Ø max. d = Trennscheiben-Bohrungs-Ø	230 mm 22.2 mm
 b=Trennscheibendicke min. / max.	1.9 / 3 mm
Scheibentyp: Verstärkte Trennschleifscheiben oder diamantbesetzte Trennscheiben	
Schnitttiefe max.	85 mm
Max. Wasserversorgungsdruck	6 bar / 90 psi
Gewicht nach EPTA-Prozedur 01/2014 (Li-Ion 12Ah)	6.2 kg
Bluetooth-Frequenzband (Frequenzbänder)	2402-2480 MHz
Spannung Wechselakku	18 V
Hochfrequenzleistung	1,8 dBm
Bluetooth-Version	4.0 BT signal mode
Empfohlene Umgebungstemperatur beim Arbeiten	-18°C ... +50 °C
Empfohlene Akkutypen	M18HB12
Empfohlene Ladegeräte	M12-18..., M1418 C6
Geräusch/Vibrationsinformation Messwerte ermittelt entsprechend EN 60745. Der A-bewertete Geräuschpegel des Gerätes beträgt typischerweise: Schalldruckpegel (Unsicherheit K=3dB(A)) Schalleistungspegel (Unsicherheit K=3dB(A))	101.2 dB(A) 112.2 dB(A)
Gehörschutz tragen! Schwingungsgesamtwerte (Vektorsumme dreier Richtungen) ermittelt entsprechend EN 60745. Schwingungsemissionswert a _{h,SG} Unsicherheit K=	1.81 m/s ² 1.50 m/s ²

WARNUNG!

Die angegebenen Schwingungsgesamtwerte und Geräuschemissionswerte wurden nach einem genormten Messverfahren gemäß EN 60745 gemessen und können für den Vergleich von Elektrowerkzeugen miteinander verwendet werden. Es kann für eine vorläufige Einschätzung der Belastung verwendet werden.

Der angegebene Schwingungs- und Geräuschemissionspegel repräsentiert die hauptsächlichsten Anwendungen des Elektrowerkzeugs. Wenn allerdings das Elektrowerkzeug für andere Anwendungen, mit abweichenden Einsatzwerkzeugen oder ungenügender Wartung eingesetzt wird, können sich die Schwingungs- und Geräuschemissionen unterscheiden. Dies kann deren Wirkung über den gesamten Arbeitszeitraum deutlich erhöhen.

Bei der Abschätzung der Belastung durch Schwingungen und Lärm sollten auch die Zeiten berücksichtigt werden, in denen das Elektrowerkzeug ausgeschaltet ist oder zwar läuft, aber keine tatsächliche Arbeit verrichtet wird. Dies kann deren Wirkung über den gesamten Arbeitszeitraum deutlich reduzieren.

Legen Sie zusätzliche Sicherheitsmaßnahmen zum Schutz des Bedieners vor den Auswirkungen von Schwingungen- und / oder Lärm fest, wie z. B.: Wartung des Werkzeugs und des Zubehörs, Warmhalten der Hände, Organisation der Arbeitsabläufe.

⚠️ WARNUNG! Lesen Sie alle Sicherheitshinweise, Anweisungen, Darstellungen und Spezifikationen für dieses Elektrowerkzeug. Versäumnisse bei der Einhaltung der nachstehenden Anweisungen können elektrischen Schlag, Brand und/oder schwere Verletzungen verursachen.
Bewahren Sie alle Sicherheitshinweise und Anweisungen für die Zukunft auf.

⚠️ SICHERHEITSHINWEISE FÜR TRENNSCHEIFMASCHINEN

- a) Die zum Elektrowerkzeug gehörende Schutzhaube muss sicher angebracht und so eingestellt sein, dass ein Höchstmaß an Sicherheit erreicht wird, d. h. der kleinstmögliche Teil der Trennscheibe zeigt offen zur Bedienperson. Die Schutzhaube soll die Bedienperson vor Bruchstücken und zufälligem Kontakt mit der Trennscheibe schützen.
- b) Verwenden Sie ausschließlich gebundene verstärkte oder diamantbesetzte Trennscheiben für Ihr Elektrowerkzeug. Nur weil Sie das Zubehör an Ihrem Elektrowerkzeug befestigen können, garantiert das keine sichere Verwendung.

- c) Die zulässige Drehzahl des Einsatzwerkzeugs muss mindestens so hoch sein wie die auf dem Elektrowerkzeug angegebene Höchstdrehzahl. Zubehör, das sich schneller als zulässig dreht, kann zerbrechen und umherfliegen.
- d) Schleifkörper dürfen nur für die empfohlenen Einsatzmöglichkeiten verwendet werden. Zum Beispiel: Schleifen Sie nie mit der Seitenfläche einer Trennscheibe. Trennscheiben sind zum Materialabtrag mit der Kante der Scheibe bestimmt. Seitliche Kräfteinwirkung auf diese Schleifkörper kann sie zerbrechen.
- e) Verwenden Sie immer unbeschädigte Spannflansche in der richtigen Größe und Form für die von Ihnen gewählte Schleifscheibe. Geeignete Flansche stützen die Schleifscheibe und verringern so die Gefahr eines Schleifscheibenbruchs.
- f) Verwenden Sie keine abgenutzten Schleifscheiben von größeren Elektrowerkzeugen. Schleifscheiben für größere Elektrowerkzeuge sind nicht für die höheren Drehzahlen von kleineren Elektrowerkzeugen ausgelegt und können brechen.

g) Außendurchmesser und Dicke des Einsatzwerkzeugs müssen den Maßangaben Ihres Elektrowerkzeugs entsprechen.

Falsch bemessene Einsatzwerkzeuge können nicht ausreichend abgeschirmt oder kontrolliert werden.

h) Schleifscheiben und Flansche müssen genau auf die Schleifspindel Ihres Elektrowerkzeugs passen.

Einsatzwerkzeuge, die nicht genau auf die Schleifspindel des Elektrowerkzeugs passen, drehen sich ungleichmäßig, vibrieren sehr stark und können zum Verlust der Kontrolle führen.

i) Verwenden Sie keine beschädigten Schleifscheiben. Kontrollieren Sie vor jeder Verwendung die Schleifscheiben auf Absplitterungen und Risse. Wenn das Elektrowerkzeug oder die Schleifscheibe herunterfällt, überprüfen Sie, ob es/sie beschädigt ist, oder verwenden Sie ein unbeschädigte Schleifscheibe. Wenn Sie die Schleifscheibe kontrolliert und eingesetzt haben, halten Sie und in der Nähe befindliche Personen sich außerhalb der Ebene der rotierenden Schleifscheibe auf und lassen Sie das Gerät eine Minute lang mit Höchstdrehzahl laufen. Beschädigte Schleifscheiben brechen meist in dieser Testzeit

j) Tragen Sie persönliche Schutzausrüstung. Verwenden Sie je nach Anwendung Vollgesichtsschutz, Augenschutz oder Schutzbrille. Soweit angemessen, tragen Sie Staubmaske, Gehörschutz, Schutzhandschuhe oder Spezialschürze, die kleine Schleif- und Materialpartikel von Ihnen fernhält. Die Augen sollen vor herumfliegenden Fremdkörpern geschützt werden, die bei verschiedenen Anwendungen entstehen. Staub- oder Atemschutzmaske müssen den bei der Anwendung entstehenden Staub filtern. Wenn Sie lange lautem Lärm ausgesetzt sind, können Sie einen Hörverlust erleiden.

k) Achten Sie bei anderen Personen auf sicheren Abstand zu Ihrem Arbeitsbereich. Jeder, der den Arbeitsbereich betritt, muss persönliche Schutzausrüstung tragen. Bruchstücke des Werkstücks oder gebrochener Einsatzwerkzeuge können wegfliegen und Verletzungen auch außerhalb des direkten Arbeitsbereichs verursachen.

l) Halten Sie das Elektrowerkzeug an den isolierten Griffflächen, wenn Sie Arbeiten ausführen, bei denen das Einsatzwerkzeug verborgene Stromleitungen treffen kann. Kontakt mit einer spannungsführenden Leitung setzt auch Metallteile des Elektrowerkzeugs unter Spannung und führt zu einem elektrischen Schlag.

m) Legen Sie das Elektrowerkzeug niemals ab, bevor das Einsatzwerkzeug völlig zum Stillstand gekommen ist. Das sich drehende Einsatzwerkzeug kann in Kontakt mit der Ablagefläche geraten, wodurch Sie die Kontrolle über das Elektrowerkzeug verlieren können.

n) Lassen Sie das Elektrowerkzeug nicht laufen, während Sie es tragen. Ihre Kleidung kann durch zufälligen Kontakt mit dem sich drehenden Einsatzwerkzeug erfasst werden, und das Einsatzwerkzeug sich in Ihren Körper bohren.

o) Reinigen Sie regelmäßig die Lüftungsschlitze Ihres Elektrowerkzeugs. Das Motorgebläse zieht Staub in das Gehäuse, und eine starke Ansammlung von Metallstaub kann elektrische Gefahren verursachen.

p) Verwenden Sie das Elektrowerkzeug nicht in der Nähe brennbarer Materialien. Funken können diese Materialien entzünden.

Rückschlag und entsprechende Sicherheitshinweise

Rückschlag ist die plötzliche Reaktion infolge eines hakenden oder blockierten drehenden Einsatzwerkzeugs. Verhaken oder Blockieren führt zu einem abrupten Stopp des rotierenden Einsatzwerkzeugs. Dadurch wird ein unkontrolliertes Elektrowerkzeug gegen die Drehrichtung des Einsatzwerkzeugs an der Blockierstelle beschleunigt.

Wenn z. B. eine Schleifscheibe im Werkstück hakt oder blockiert, kann sich die Kante der Schleifscheibe, die in das Werkstück eintaucht, verfangen und dadurch die Schleifscheibe ausbrechen oder einen Rückschlag verursachen. Die Schleifscheibe bewegt

sich dann auf die Bedienperson zu oder von ihr weg, je nach Drehrichtung der Scheibe an der Blockierstelle. Hierbei können Schleifscheiben auch brechen.

Ein Rückschlag ist die Folge eines falschen oder fehlerhaften Gebrauchs des Elektrowerkzeugs. Er kann durch geeignete Vorsichtsmaßnahmen, wie nachfolgend beschrieben, verhindert werden.

- a) Halten Sie das Elektrowerkzeug gut fest und bringen Sie Ihren Körper und Ihre Arme in eine Position, in der Sie die Rückschlagkräfte abfangen können. Verwenden Sie immer den Zusatzgriff, falls vorhanden, um die größtmögliche Kontrolle über Rückschlagkräfte oder Reaktionsmomente beim Hochlauf zu haben. Die Bedienperson kann durch geeignete Vorsichtsmaßnahmen die Rückschlag und Reaktionskräfte beherrschen.
- b) Bringen Sie Ihre Hand nie in die Nähe sich drehender Einsatzwerkzeuge. Das Einsatzwerkzeug kann sich beim Rückschlag über Ihre Hand bewegen.
- c) Meiden Sie mit Ihrem Körper den Bereich, in den das Elektrowerkzeug bei einem Rückschlag bewegt wird. Der Rückschlag treibt das Elektrowerkzeug in die Richtung entgegengesetzt zur Bewegung der Schleifscheibe an der Blockierstelle.
- d) Arbeiten Sie besonders vorsichtig im Bereich von Ecken, scharfen Kanten usw. Verhindern Sie, dass Einsatzwerkzeuge vom Werkstück zurückprallen und verkleben. Das rotierende Einsatzwerkzeug neigt bei Ecken, scharfen Kanten oder wenn es abprallt dazu, sich zu verkleben. Dies verursacht einen Kontrollverlust oder Rückschlag.
- e) Verwenden Sie kein Ketten-, Holzschnitt- oder gezähntes Sägeblatt sowie keine segmentierte Diamantscheibe mit mehr als 10 mm breiten Lücken. Solche Einsatzwerkzeuge verursachen häufig einen Rückschlag oder den Verlust der Kontrolle über das Elektrowerkzeug.
- f) Vermeiden Sie ein Blockieren der Trennscheibe oder zu hohen Anpressdruck. Führen Sie keine übermäßig tiefen Schnitte durch. Eine Überlastung der Trennscheibe erhöht deren Beanspruchung und die Anfälligkeit zum Verhaken oder Blockieren und damit die Möglichkeit eines Rückschlags oder Schleifkörperbruchs.
- g) Falls die Trennscheibe verklemt oder Sie die Arbeit unterbrechen, schalten Sie das Gerät aus und halten Sie das Trennschleifaggregat ruhig, bis die Scheibe zum Stillstand gekommen ist. Versuchen Sie nie, die noch laufende Trennscheibe aus dem Schnitt zu ziehen, sonst kann ein Rückschlag erfolgen. Ermitteln und beheben Sie die Ursache für das Verkleben.
- h) Schalten Sie das Elektrowerkzeug nicht wieder ein, solange es sich im Werkstück befindet. Lassen Sie die Trennscheibe erst ihre volle Drehzahl erreichen, bevor Sie den Schnitt vorsichtig fortsetzen. Anderenfalls kann die Scheibe verhaken, aus dem Werkstück springen oder einen Rückschlag verursachen.
- i) Stützen Sie Platten oder große Werkstücke ab, um das Risiko eines Rückschlags durch eine eingeklemmte Trennscheibe zu vermindern. Große Werkstücke können sich unter ihrem eigenen Gewicht durchbiegen. Das Werkstück muss auf beiden Seiten abgestützt werden, und zwar sowohl in der Nähe des Trennschnitts als auch an der Kante.
- j) Seien Sie besonders vorsichtig bei „Taschenschnitten“ in bestehende Wände oder andere nicht einsehbare Bereiche. Die eintauchende Trennscheibe kann beim Schneiden in Gas- oder Wasserleitungen, elektrische Leitungen oder andere Objekte einen Rückschlag verursachen.

WEITERE SICHERHEITS- UND ARBEITSHINWEISE

Beim Schleifen von Metallen entsteht Funkenflug. Darauf achten, dass keine Personen gefährdet werden. Wegen der Brandgefahr dürfen sich keine brennbaren Materialien im Funkenflugbereich befinden. Keine Staubabsaugung verwenden.

Vermeiden Sie, dass Funkenflug und Schleifstaub den Körper treffen.

Nicht in den Gefahrenbereich der laufenden Maschine greifen.

Späne oder Splitter dürfen bei laufender Maschine nicht entfernt werden.

Gerät sofort ausschalten, wenn beträchtliche Schwingungen auftreten oder andere Mängel festgestellt werden. Überprüfen Sie die Maschine, um die Ursache festzustellen.

Wegen Kurzschlussgefahr dürfen Metallteile nicht in die Lüftungsschlitze gelangen.

WARNUNG! Verbrennungsgefahr! Die Scheibe und das Werkstück werden während der Verwendung heiß. Tragen Sie Handschuhe, wenn Sie Scheiben austauschen oder das Werkstück berühren. Halten Sie Ihre Hände unter keinen Umständen in den Schleifbereich.

Verbrauchte Wechselakkus nicht ins Feuer oder in den Hausmüll werfen. Milwaukee bietet eine umweltgerechte Alt-Wechselakku-Entsorgung an; bitte fragen Sie Ihren Fachhändler.

Wechselakkus nicht zusammen mit Metallgegenständen aufbewahren (Kurzschlussgefahr).

Wechselakkus des Systems M18 nur mit Ladegeräten des Systems M18 laden. Keine Akkus aus anderen Systemen laden.

Wechselakkus und Ladegeräte nicht öffnen und nur in trockenen Räumen lagern. Vor Nässe schützen.

Unter extremer Belastung oder extremer Temperatur kann aus beschädigten Wechselakkus Batterieflüssigkeit auslaufen. Bei Berührung mit Batterieflüssigkeit sofort mit Wasser und Seife abwaschen. Bei Augenkontakt sofort mindestens 10 Minuten gründlich spülen und unverzüglich einen Arzt aufsuchen.

Warnung! Um die durch einen Kurzschluss verursachte Gefahr eines Brandes, von Verletzungen oder Produktbeschädigungen zu vermeiden, tauchen Sie das Werkzeug, den Wechselakku oder das Ladegerät nicht in Flüssigkeiten ein und sorgen Sie dafür, dass keine Flüssigkeiten in die Geräte und Akkus eindringen. Korrodierende oder leitfähige Flüssigkeiten, wie Salzwasser, bestimmte Chemikalien und Bleichmittel oder Produkte, die Bleichmittel enthalten, können einen Kurzschluss verursachen.



! WARNUNG! Dieses Gerät enthält eine Lithium-Knopfzellenbatterie. Eine neue oder gebrauchte Batterie kann schwere innere Verbrennungen verursachen und in weniger als 2 Stunden zum Tod führen, wenn sie verschluckt wird oder in den Körper gelangt. Sichern Sie immer den Batteriefachdeckel.

Wenn er nicht sicher schließt, schalten Sie das Gerät aus, entfernen Sie die Batterie und halten Sie sie von Kindern fern. Wenn Sie glauben, dass Batterien verschluckt wurden oder in den Körper gelangt sind, suchen Sie sofort ärztliche Hilfe auf.

BESTIMMUNGSGEMÄSSE VERWENDUNG

Die Trennschleifmaschine kann für die Bearbeitung von Metall-, Stein- und Keramikwerkstoffen verwendet werden.

Beachten Sie auch die Hinweise der Zubehörerhersteller.

Dieses Gerät darf nur wie angegeben bestimmungsgemäß verwendet werden.

TRENNSCHEIBENAUSWAHL

Oberfläche	Trennscheibentyp
Nicht metallische Werkstoffe	Siliziumkarbid-Trennschleifscheibe
Metallische Werkstoffe	Aluminiumoxid-Trennschleifscheibe
Mauerwerk	Diamantscheibe mit Wasserkühlung oder Siliziumkarbid-Trennschleifscheibe

WASSERANSCHLUSS

Das Werkzeug verfügt über einen Wasseranschluss zur Kühlung der Trennscheibe und um die Staubbildung zu verringern. Die Kühlung mit Wasser ist bei allen Betonarbeiten angebracht.

Warten Sie vor der Bearbeitung, bis die gesamte Trennscheibe vollständig mit Wasser benetzt ist.

ONE-KEY™

Um mehr über die ONE-KEY Funktionalität dieses Werkzeugs zu erfahren, lesen Sie die beiliegende Schnellstartanleitung oder besuchen Sie uns im Internet unter www.milwaukeeetool.com/one-key. Sie können die ONE-KEY App über den App Store oder Google Play auf Ihr Smartphone herunterladen.

Durch elektrostatische Entladungen verursachte Störungen führen auch zur Unterbrechung der Bluetooth-Kommunikation. In diesem Fall muss die Bluetooth-Verbindung manuell wieder hergestellt werden.

Die Prüfergebnisse erfüllen unsere Mindestanforderungen gemäß EN 55014-2:2015 / EN 301489-1 V2.1.1 / EN 301489-17 V3.1.1.

ONE-KEY™ Anzeige

Blaues Leuchten	Funkverbindung ist aktiv und kann über die ONE-KEY™ App eingestellt werden.
Blaues Blinken	Werkzeug kommuniziert mit der ONE-KEY™ App.
Rotes Blinken	Werkzeug wurde aus Sicherheitsgründen gesperrt und kann vom Bediener über die ONE-KEY™ App entsperrt werden.

BREMSSYSTEM

Die Auslaufbremse wirkt, sobald der Schalter losgelassen wird. Das Werkzeug stoppt dann innerhalb von Sekunden.

Stellen Sie sicher, dass das Einsatzwerkzeug vollständig zum Stillstand kommt, bevor Sie es ablegen.

Im Vergleich zu Werkzeugen ohne Auslaufbremse wird die Auslaufzeit durch das Bremsen stark verkürzt.

Wenn die Zeit zwischen dem Loslassen des Schalters und dem Stillstand des Einsatzwerkzeugs zu sehr zunimmt, lassen Sie das Gerät von einer autorisierten MILWAUKEE-Serviceeinrichtung warten.

AKKUS

Längere Zeit nicht benutzte Wechselakkus vor Gebrauch nachladen.

Eine Temperatur über 50°C vermindert die Leistung des Wechselakkus. Längere Erwärmung durch Sonne oder Heizung vermeiden.

Die Anschlusskontakte an Ladegerät und Wechselakku sauber halten.

Für eine optimale Lebensdauer müssen nach dem Gebrauch die Akkus voll geladen werden.

Für eine möglichst lange Lebensdauer sollten die Akkus nach dem Aufladen aus dem Ladegerät entfernt werden.

Bei Lagerung des Akkus länger als 30 Tage:
Akku bei ca. 27°C und trocken lagern.
Akku bei ca. 30%-50% des Ladezustandes lagern.
Akku alle 6 Monate erneut aufladen.

AKKUÜBERLASTSCHUTZ LI-IONEN-AKKU

Der Akkupack ist mit einem Überlastschutz ausgestattet, der den Akku vor Überlastung schützt und eine hohe Lebensdauer sicherstellt.

Bei extrem starker Beanspruchung schaltet die Akkuelektronik die Maschine automatisch ab. Zum Weiterarbeiten Maschine Aus- und wieder Einschalten. Sollte die Maschine nicht wieder anlaufen, ist der Akkupack möglicherweise entladen und muss im Ladegerät wieder aufgeladen werden.

TRANSPORT VON LITHIUM-IONEN-AKKUS

Lithium-Ionen-Akkus fallen unter die gesetzlichen Bestimmungen zum Gefahrguttransport.

Der Transport dieser Akkus muss unter Einhaltung der lokalen, nationalen und internationalen Vorschriften und Bestimmungen erfolgen.

- Verbraucher dürfen diese Akkus ohne Weiteres auf der Straße transportieren.
- Der kommerzielle Transport von Lithium-Ionen-Akkus durch Speditionsunternehmen unterliegt den Bestimmungen des Gefahrguttransports. Die Versandvorbereitungen und der Transport dürfen ausschließlich von entsprechend geschulten Personen durchgeführt werden. Der gesamte Prozess muss fachmännisch begleitet werden.

Folgende Punkte sind beim Transport von Akkus zu beachten:

- Stellen Sie sicher, dass die Kontakte geschützt und isoliert sind, um Kurzschlüsse zu vermeiden.
- Achten Sie darauf, dass der Akkupack innerhalb der Verpackung nicht verrutschen kann.
- Beschädigte oder auslaufende Akkus dürfen nicht transportiert werden.

Wenden Sie sich für weitere Hinweise an Ihr Speditionsunternehmen.

WARTUNG

Stets die Lüftungsschlitze der Maschine sauber halten.

Nur Milwaukee Zubehör und Milwaukee Ersatzteile verwenden. Bauteile, deren Austausch nicht beschrieben wurde, bei einer Milwaukee Kundendienststelle auswechseln lassen (Broschüre Garantie/Kundendienstadressen beachten).

Bei Bedarf kann eine Explosionszeichnung des Gerätes unter Angabe der Maschinen Type und der sechsstelligen Nummer auf dem Leistungsschild bei Ihrer Kundendienststelle oder direkt bei Techtronic Industries GmbH, Max-Eyth-Straße 10, 71364 Winnenden, Germany angefordert werden.

CE-KONFORMITÄTSERKLÄRUNG

Wir erklären in alleiniger Verantwortung, dass das unter „Technische Daten“ beschriebene Produkt mit alle relevanten Vorschriften der Richtlinie 2011/65/EU (RoHS), 2014/30/EU, 2006/42/EG und den folgenden harmonisierten normativen Dokumenten übereinstimmt:

EN 60745-1:2009+A11:2010
EN 60745-2-22:2011+A11:2013
EN 55014-1:2017
EN 55014-2:2015
EN 62479:2010
EN 301 489-1 V2.1.1 (2017-02)
EN 301 489-17 V3.1.1 (2017-02)
EN 300 328V2.1.1 (2016-11)
EN IEC 63000:2018

Winnenden, 2019-06-26

Alexander Krug

Alexander Krug
Managing Director




Bevollmächtigt die technischen Unterlagen zusammenzustellen.

Techtronic Industries GmbH
Max-Eyth-Straße 10
71364 Winnenden
Germany

SYMBOLS

	ACHTUNG! WARNUNG! GEFAHR!
	Vor allen Arbeiten an der Maschine den Wechselakku herausnehmen
	Bitte lesen Sie die Gebrauchsanweisung vor Inbetriebnahme sorgfältig durch.
	Beim Arbeiten mit der Maschine stets Schutzbrille tragen.
	Gehörschutz tragen!
	Geeignete Staubschutzmaske tragen.
	Schutzhandschuhe tragen!
	Keine Kraft anwenden.
	Nur für Trennarbeiten.
	Knopfzellenbatterie nicht verschlucken!
	Elektrogeräte dürfen nicht zusammen mit dem Hausmüll entsorgt werden. Elektrische und elektronische Geräte sind getrennt zu sammeln und zur umweltgerechten Entsorgung bei einem Verwertungsbetrieb abzugeben. Erkundigen Sie sich bei den örtlichen Behörden oder bei Ihrem Fachhändler nach Recyclinghöfen und Sammelstellen.
	Drehrichtung
	Bemessungsdrehzahl
	Spannung
	Gleichstrom
	Europäisches Konformitätszeichen
	Ukrainisches Konformitätszeichen
	Euroasiatisches Konformitätszeichen

Caractéristiques techniques	M18 FCOS230
Tronçonneuse	
Numéro de série	474 570 01... ...000001-999999
Vitesse de rotation nominale	6600 min ⁻¹
D = ø maxi du disque de coupe d = ø d'alésage du disque de coupe	230 mm 22.2 mm
 b = Épaisseur disque de coupe min. / max.	1.9 / 3 mm
Type de disque : Disques de tronçonnage renforcés ou disques diamantés	
Profondeur de coupe	85 mm
Pression maxi d'alimentation en eau	6 bar / 90 psi
Poids suivant EPTA-Procédure 01/2014 (Li-Ion 12Ah)	6.2 kg
Bande (bandes) de fréquence Bluetooth	2402-2480 MHz
Tension accu interchangeable	18 V
Puissance à haute fréquence	1,8 dBm
Version Bluetooth	4.0 BT signal mode
Température conseillée lors du travail	-18°C ... +50 °C
Batteries conseillées	M18HB12
Chargeurs conseillés	M12-18..., M1418 C6
Informations sur le bruit et les vibrations Valeurs de mesure obtenues conformément à la EN 60 745. Les mesures réelles (des niveaux acoustiques de l'appareil sont : Niveau de pression acoustique (Incertitude K=3dB(A)) Niveau d'intensité acoustique (Incertitude K=3dB(A))	101.2 dB(A) 112.2 dB(A)
Toujours porter une protection acoustique! Valeurs totales des vibrations (somme vectorielle de trois sens) établies conformément à EN 60745. Valeur d'émission vibratoire a _{h,sg} Incertitude K=	1.81 m/s ² 1.50 m/s ²

AVERTISSEMENT!

Le niveau de vibration et d'émissions sonores indiqué dans cette fiche de données a été mesuré en respect d'une méthode standard de test selon la norme EN 60745 et peut être utilisé pour comparer les outils entre eux. Il peut être utilisé pour évaluation préliminaire de l'exposition.

Le niveau de vibration et d'émissions sonores déclaré correspond à l'application principale de l'outil. Cependant, si l'outil est utilisé pour des applications différentes, avec différents accessoires ou est mal entretenu, les vibrations et les émissions sonores peuvent différer. Cela peut augmenter considérablement le niveau d'exposition au cours de la période de travail totale.

Une estimation du niveau d'exposition aux vibrations et au bruit devrait également tenir compte des temps d'arrêt de l'outil ou des périodes où il est en marche mais n'effectue pas réellement le travail. Cela peut réduire considérablement le niveau d'exposition au cours de la période de travail totale.

Identifier des mesures de sécurité supplémentaires pour protéger l'opérateur des effets des vibrations et/ou du bruit tels que : l'entretien de l'outil et des accessoires, le maintien au chaud des mains, l'organisation des processus de travail.

⚠ AVERTISSEMENT! Lire tous les avertissements de sécurité, les instructions opérationnelles, les illustrations et les spécifications fournies avec cet outil électrique. La non observance des instructions mentionnées ci-dessous peut causer des chocs électriques, des incendies ou de graves blessures. **Bien garder tous les avertissements et instructions.**

INDICATIONS DE SÉCURITÉ CONCERNANT LES TRONÇONNEUSES

- N'utilisez les outils électriques qu'avec le capot de protection compris dans la livraison. Le capot de protection doit être placé de manière sûre sur l'outil électrique et doit être réglé de sorte qu'un maximum de sécurité soit assuré, c'est-à-dire que la partie la plus petite possible de la meule de tronçonnage soit exposée vers l'opérateur. Le capot de protection a pour vocation de protéger l'opérateur contre des fragments et un contact fortuit avec la meule de tronçonnage.
- Utilisez uniquement des disques de coupe renforcés ou des disques diamantés pour votre outil électrique. Ce n'est parce que vous pouvez fixer l'accessoire à votre outil électrique qu'une utilisation sûre est garantie.

- La vitesse assignée de l'accessoire doit être au moins égale à la vitesse maximale indiquée sur l'outil électrique. Les accessoires fonctionnant plus vite que leur vitesse assignée peuvent se rompre et voler en éclat.
- Les meules doivent être utilisées uniquement pour les applications recommandées. Par exemple : ne pas meuler avec le côté de la meule à tronçonner. Les meules à tronçonner abrasives sont destinées au meulage périphérique, l'application de forces latérales à ces meules peut les briser en éclats.
- Toujours utiliser des flasques de meule non endommagés avec les bonnes dimensions et la forme correcte pour la meule que vous avez choisie. Des flasques de meule appropriés supportent la meule réduisant ainsi la possibilité de rupture de la meule.
- Ne pas utiliser de meules usées d'outils électriques plus grands. La meule destinée à un outil électrique plus grand n'est pas appropriée pour la vitesse plus élevée d'un outil plus petit et elle peut éclater.
- Le diamètre extérieur et l'épaisseur de votre accessoire doivent se situer dans le cadre des caractéristiques de capacité de votre outil électrique.

Les accessoires dimensionnés de façon incorrecte ne peuvent pas être protégés ou commandés de manière appropriée.

- Les disques de coupe et les brides doivent être parfaitement adaptées à la broche de rectification de votre outil électrique. Les accessoires qui ne sont pas parfaitement adaptés à la broche de rectification de l'outil électrique tournent de façon irrégulière, sont sujets à de fortes vibrations et peuvent entraîner une perte de contrôle.
- N'utilisez pas de disques de coupe endommagés. Avant chaque utilisation, vérifiez que les disques de coupe ne présentent ni éclats ni fissures. Si l'outil électrique ou le disque de coupe tombe par terre, vérifiez que celui-ci n'est pas endommagé ou utilisez un disque de coupe non endommagé. Une fois que vous avez vérifié le disque de coupe et que vous l'avez inséré, ne séjournez pas dans la zone du disque de coupe en rotation, et laissez fonctionner l'appareil pendant une minute à pleine vitesse. Les disques de coupe endommagés se cassent la plupart du temps pendant la phase de test.
- Portez un équipement de protection individuelle. Selon les applications, utilisez une protection complète de visage, une protection oculaire ou des lunettes de protection. Si cela est adapté, portez un masque antipoussière, une protection auditive, des gants de protection ou un tablier spécial vous protégeant du contact des particules de ponçage et de matériau. La protection oculaire doit protéger contre les corps étrangers générés par diverses opérations et projetés dans l'air. Les masques anti-poussières et respiratoires doivent filtrer la poussière générée lors de l'application. Une longue exposition à un bruit important peut provoquer une perte de l'ouïe.
- Maintenir les personnes présentes à une distance de sécurité par rapport à la zone de travail. Toute personne entrant dans la zone de travail doit porter un équipement de protection individuelle. Des fragments de pièce à usiner ou d'outils insérables cassés peuvent être projetés et provoquer des blessures en dehors de la zone immédiate d'opération.
- Maintenez l'appareil par les surfaces de poignée isolées lorsque vous exécutez des travaux pendant lesquels l'outil de coupe peut toucher des lignes électriques dissimulées. Le contact de l'accessoire coupant avec un fil « sous tension » peut également mettre « sous tension » les parties métalliques exposées de l'outil électrique et provoquer un choc électrique sur l'opérateur.
- Ne jamais poser l'appareil électrique avant que l'outil insérable soit entièrement à l'arrêt. L'outil insérable en rotation est susceptible d'entrer en contact avec la surface de dépôt, ce qui risquerait de vous faire perdre le contrôle de l'appareil électrique.
- Ne pas faire fonctionner l'outil électrique en le portant sur le côté. Un contact accidentel avec l'accessoire de rotation pourrait accrocher vos vêtements et attirer l'accessoire sur vous.
- Nettoyer régulièrement les orifices d'aération de l'outil électrique. Le ventilateur du moteur attirera la poussière à l'intérieur du boîtier et une accumulation excessive de poudre de métal peut provoquer des dangers électriques.
- Ne pas faire fonctionner l'outil électrique à proximité de matériaux inflammables. Des étincelles pourraient enflammer ces matériaux.

Rebonds et mises en garde correspondantes

Le rebond est une réaction soudaine au pincement ou à l'accrochage d'une meule rotative, d'un patin d'appui, d'une brosse ou de tout autre accessoire. Le pincement ou l'accrochage provoque un blocage rapide de l'accessoire en rotation qui, à son tour, contraint l'outil électrique hors de contrôle dans le sens opposé de rotation de l'accessoire au point du grippage.

Par exemple, si une meule abrasive est accrochée ou pincée par la pièce à usiner, le bord de la meule qui entre dans le point de pincement peut creuser la surface du matériau, provoquant des

sauts ou l'expulsion de la meule. La meule peut sauter en direction de l'opérateur ou encore en s'en éloignant, selon le sens du mouvement de la meule au point de pincement. Les meules abrasives peuvent également se rompre dans ces conditions.

Le rebond résulte d'un mauvais usage de l'outil et/ou de procédures ou de conditions de fonctionnement incorrectes et peut être évité en prenant les précautions appropriées spécifiées cidessous.

- Maintenir fermement l'outil électrique et placer votre corps et vos bras pour vous permettre de résister aux forces de rebond. Toujours utiliser une poignée auxiliaire, le cas échéant, pour une maîtrise maximale du rebond ou de la réaction de couple au cours du démarrage. L'opérateur peut maîtriser les couples de réaction ou les forces de rebond, si les précautions qui s'imposent sont prises.
- Ne jamais placer votre main à proximité de l'accessoire en rotation. L'accessoire peut effectuer un rebond sur votre main.
- Ne pas vous placer dans la zone où l'outil électrique se déplacera en cas de rebond. Le rebond pousse l'outil dans le sens opposé au mouvement de la meule au point d'accrochage.
- Apporter un soin particulier lors de travaux dans les coins, les arêtes vives etc. Éviter les rebondissements et les accrochages de l'accessoire. Les coins, les arêtes vives ou les rebondissements ont tendance à accrocher l'accessoire en rotation et à provoquer une perte de contrôle ou un rebond.
- N'utilisez pas de chaîne, de lame à graver le bois ou de scie à denture ainsi qu'aucun disque de diamant segmenté présentant des espaces de plus de 10 mm. Des outils d'insertion de ce type provoquent fréquemment un rebond ou la perte de contrôle de l'outil électrique.
- Évitez un blocage de la meule ou une pression d'application trop élevée. Ne faites pas des entailles d'une profondeur excessive. Une surcharge du disque de coupe augmente sa sollicitation et la tendance à l'inclinaison ou le blocage et, par conséquent, la possibilité d'un rebond ou d'une rupture du corps de l'outil de rectification.
- Si le disque de coupe se bloque ou si vous interrompez le travail, mettez l'appareil hors service et maintenez-le jusqu'à ce que la tronçonneuse soit entièrement à l'arrêt. N'essayez jamais de retirer un disque de coupe encore en rotation de la coupe, au risque sinon de provoquer un rebond. Établissez et remédiez à la cause du blocage.
- Ne pas reprendre l'opération de coupe dans la pièce à usiner. Laisser la meule atteindre sa pleine vitesse et rentrer avec précaution dans le tronçon. La meule peut se coincer, venir chevaucher la pièce à usiner ou effectuer un rebond si l'on fait redémarrer l'outil électrique dans la pièce à usiner.
- Prévoir un support de panneaux ou de toute pièce à usiner surdimensionnée pour réduire le risque de pincement et de rebond de la meule. Les grandes pièces à usiner ont tendance à fléchir sous leur propre poids. Les supports doivent être placés sous la pièce à usiner près de la ligne de coupe et près du bord de la pièce des deux côtés de la meule.
- Procéder avec une précaution supplémentaire pendant l'exécution d'une « coupe de poche » dans des parois existantes ou dans des zones borgnes. La meule saillante peut couper des tuyaux de gaz ou d'eau, des câblages électriques ou des objets, ce qui peut entraîner des rebonds.

AVIS COMPLÉMENTAIRES DE SÉCURITÉ ET DE TRAVAIL

L'usinage des métaux génère des étincelles. Veiller à ce que personne ne soit exposé à un danger. En raison du risque d'incendie, aucune matière inflammable ou combustible ne doit se trouver dans la zone de projection des étincelles. Ne pas utiliser d'aspirateur de poussières.

Éviter que les étincelles et la poussière produites lors du polissage entrent en contact avec le corps.

Ne jamais intervenir dans la zone dangereuse lorsque la machine est en marche.

Ne jamais enlever les copeaux ni les éclats lorsque la machine est en marche.

Arrêter la machine tout de suite lorsqu'il y a des vibrations importantes ou que d'autres défauts surgissent. Contrôler la machine afin d'en trouver les causes.

En raison de risques de court-circuit, veiller à ce qu'aucune pièce métallique ne pénètre dans les ouïes de ventilation.

AVERTISSEMENT! Danger de brûlures! Le disque et la pièce usinée deviennent chauds durant l'utilisation. Porter des gants lors du changement de disque ou au contact de la pièce usinée. Garder à tout moment les mains à l'écart de la zone de meulage.

Ne pas jeter les accus interchangeables usés au feu ou avec les déchets ménagers. Milwaukee offre un système d'évacuation écologique des accus usés.

Ne pas conserver les accus interchangeables avec des objets métalliques (risque de court-circuit)

Ne charger les accus interchangeables du système M18 qu'avec le chargeur d'accus du système M18. Ne pas charger des accus d'autres systèmes.

Ne pas ouvrir les accus interchangeables et les chargeurs et ne les stocker que dans des locaux secs. Les protéger contre l'humidité.

En cas de conditions ou températures extrêmes, du liquide caustique peut s'échapper d'un accu interchangeable endommagé. En cas de contact avec le liquide caustique de la batterie, laver immédiatement avec de l'eau et du savon. En cas de contact avec les yeux, rincer soigneusement avec de l'eau et consulter immédiatement un médecin.

Avertissement! Pour réduire le risque d'incendie, de blessures corporelles et de dommages causés par un court-circuit, ne jamais immerger l'outil, le bloc-piles ou le chargeur dans un liquide ou laisser couler un fluide à l'intérieur de celui-ci. Les fluides corrosifs ou conducteurs, tels que l'eau de mer, certains produits chimiques industriels, les produits de blanchiment ou de blanchiment, etc., peuvent provoquer un court-circuit.



AVERTISSEMENT! Ce dispositif contient une batterie bouton au lithium.

Une batterie neuve ou déjà utilisée peut causer de graves brûlures internes et provoquer la mort en moins de 2 heures en cas d'ingestion ou si elle

pénètre à l'intérieur du corps. Toujours fermer d'une manière sûre le couvercle du logement de la batterie.

En cas de couvercle défectueux, désactiver le dispositif, enlever la batterie et la garder hors de la portée des enfants.

Si l'on soupçonne que des batteries ont été ingérées ou que des batteries ont pénétrées dans le corps, consulter un médecin immédiatement.

CONDITIONS D'UTILISATION SPÉCIFIÉES

La tronçonneuse peut être utilisée pour l'usinage des matériaux métalliques, en pierre et en céramique.

Utiliser un capot de protection fermé contenu dans le programme d'accessoires pour les travaux de tronçonnage.

Comme déjà indiqué, cette machine n'est conçue que pour être utilisée conformément aux prescriptions.

SÉLECTION DU DISQUE DE COUPE

Surface	Type de disque de coupe
Matériaux non métalliques	Disque de tronçonnage en carbure de silicium
Matériaux métalliques	Disque de tronçonnage en oxyde d'aluminium

Maçonnerie

Disque diamant avec refroidissement par eau ou disque de tronçonnage en carbure de silicium

RACCORDEMENT À L'EAU

L'outil dispose d'un raccordement à l'eau pour refroidir le disque de coupe et réduire la formation de poussière. Le refroidissement à l'eau convient à tous les travaux de bétonnage.

Avant l'usage, attendez jusqu'à ce que le disque de coupe soit complètement imprégné d'eau.

ONE-KEY™

Pour tout renseignement complémentaire sur la fonction ONE-KEY de cet appareil, lire les instructions rapides annexées ou consulter notre page Internet www.milwaukeeetool.com/one-key. L'application ONE-KEY peut être téléchargée à partir de l'App Store ou de Google Play sur votre smartphone.

Les perturbations causées par les décharges électrostatiques interrompent également la communication Bluetooth. Dans ce cas la connexion Bluetooth devra être rétablie manuellement. Les résultats d'essai répondent à nos exigences min. suivant EN 55014-2:2015 / EN 301489-1 V2.1.1 / EN 301489-17 V3.1.1.

Affichage ONE-KEY™

Éclairage bleu La liaison radio est active et peut être réglée via l'appli ONE-KEY™.

Cignotement bleu L'outil communique avec l'appli ONE-KEY™.

Cignotement rouge L'outil a été verrouillé pour des raisons de sécurité et peut être déverrouillé par l'opérateur via l'appli ONE-KEY™.

SYSTÈME DE FREINAGE

Le frein de rodage s'enclenche lorsque l'interrupteur marche-arrêt est relâché, ce qui provoque l'arrêt de l'outil en quelques secondes.

Veiller à ce que l'outil d'insertion s'arrête complètement avant de le poser.

Par rapport aux outils sans frein de rodage, le temps de rodage est fortement réduit par le freinage.

Si le temps entre le relâchement de l'interrupteur et l'arrêt de l'outil d'insertion est trop long, veuillez faire réparer l'outil par un centre de service MILWAUKEE agréé.

ACCUS

Recharger les accus avant utilisation après une longue période de non utilisation.

Une température supérieure à 50°C amoindrit la capacité des accus. Éviter les expositions prolongées au soleil ou au chauffage.

Tenir propres les contacts des accus et des chargeurs.

Pour une durée de vie optimale, les accus doivent être chargés à fond après l'utilisation.

Pour une plus longue durée de vie, enlever les batteries du chargeur de batterie quand celles-ci seront chargées.

En cas d'entreposage de la batterie pour plus de 30 jours: Entposer la batterie à 27°C environ dans un endroit sec. Entposer la batterie avec une charge d'environ 30% - 50%. Recharger la batterie tous les 6 mois.

PROTECTION DE L'ACCU CONTRE LES SURCHARGES BATTERIE LITHIUM-ION

Le bloc d'accus est équipé d'un dispositif de protection contre la surcharge qui protège l'accu contre une surcharge et qui assure une longue durée de vie.

En cas de sollicitation extrêmement élevée, l'unité électronique de l'accu éteint la machine automatiquement. Pour continuer le

travail, il convient d'éteindre la machine et de l'enclencher à nouveau. Si la machine ne redémarre pas, il se peut que le bloc d'accus soit déchargé et qu'il doive être rechargé dans le chargeur.

TRANSPORT DE BATTERIES LITHIUM-ION

Les batteries lithium-ion sont soumises aux dispositions législatives concernant le transport de produits dangereux.

Le transport de ces batteries devra s'effectuer dans le respect des dispositions et des normes locales, nationales et internationales.

- Les utilisateurs peuvent transporter ces batteries sans restrictions.
- Le transport commercial de batteries lithium-ion est réglé par les dispositions concernant le transport de produits dangereux. La préparation au transport et le transport devront être effectués uniquement par du personnel formé de façon adéquate. Tout le procédé devra être géré d'une manière professionnelle.

Durant le transport de batteries il faut respecter les consignes suivantes :

- S'assurer que les contacts soient protégés et isolés en vue d'éviter des courts-circuits.
- S'assurer que le groupe de batteries ne puisse pas se déplacer à l'intérieur de son emballage.
- Des batteries endommagées ou des batteries perdant du liquide ne devront pas être transportées.

Pour tout renseignement complémentaire veuillez vous adresser à votre transporteur professionnel.

ENTRETIEN

Tenir toujours propres les orifices de ventilation de la machine.

Utiliser uniquement les accessoires Milwaukee et les pièces détachées Milwaukee. Faire remplacer les composants dont le remplacement n'a pas été décrit, par un des centres de service après-vente Milwaukee (observer la brochure avec les adresses de garantie et de service après-vente).

En cas de besoin il est possible de demander un dessin éclaté du dispositif en indiquant le modèle de la machine et le numéro de six chiffres imprimé sur la plaquette de puissance et en s'adressant au centre d'assistance technique ou directement à Techtronic Industries GmbH, Max-Eyth-Straße 10, 71364 Winnenden, Germany.

DÉCLARATION CE DE CONFORMITÉ

Nous déclarons sous notre propre responsabilité que le produit décrit aux „Données techniques“ est conforme à toutes les dispositions des directives 2011/65/EU (RoHS), 2014/30/UE, 2006/42/CE et des documents normatifs harmonisés suivants:

EN 60745-1:2009+A11:2010
EN 60745-2-22:2011+A11:2013
EN 55014-1:2017
EN 55014-2:2015
EN 62479:2010
EN 301 489-1 V2.1.1 (2017-02)
EN 301 489-17 V3.1.1 (2017-02)
EN 300 328V2.1.1 (2016-11)
EN IEC 63000:2018

Winnenden, 2019-06-26

Alexander Krug

Alexander Krug
Managing Director



Autorisé à compiler la documentation technique.

Techtronic Industries GmbH
Max-Eyth-Straße 10
71364 Winnenden
Germany

SYMBÔLES



ATTENTION ! AVERTISSEMENT ! DANGER !



Avant tous travaux sur la machine retirer l'accu interchangeable.



Veillez lire avec soin le mode d'emploi avant la mise en service



Toujours porter des lunettes protectrices en travaillant avec la machine.



Toujours porter une protection acoustique!



Porter un masque de protection approprié contre les poussières.



Porter des gants de protection!



Ne pas appliquer de la force.



Seulement pour des travaux de coupe.



Ne pas ingérer des batteries bouton.



Les dispositifs électriques ne sont pas à éliminer dans les déchets ménagers. Les dispositifs électriques et électroniques sont à collecter séparément et à remettre à un centre de recyclage en vue de leur élimination dans le respect de l'environnement. S'adresser aux autorités locales ou au détaillant spécialisé en vue de connaître l'emplacement des centres de recyclage et des points de collecte.



Direction de rotation



Vitesse de rotation nominale



Voltage



Courant continu



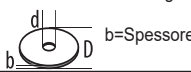
Marque de conformité européenne



Marque de conformité ukrainienne



Marque de conformité d'Eurasie

Dati tecnici	M18 FCOS230
Troncatrice	
Numero di serie	474 570 01... ...000001-999999
Numero giri nominale	6600 min ⁻¹
D = ø max. disco da taglio d = ø foro disco da taglio	230 mm 22.2 mm
 b=Spessore disco di taglio min. / max.	1.9 / 3 mm
Tipo di disco: dischi da taglio rinforzati o dischi da taglio diamantati	
Massima profondità di taglio	85 mm
Pressione max. alimentazione idrica	6 bar / 90 psi
Peso secondo la procedura EPTA 01/2014 (Li-Ion 12Ah)	6.2 kg
Banda (bande) di frequenza Bluetooth	2402-2480 MHz
Tensione batteria	18 V
Potenza ad alta frequenza	1,8 dBm
Versione Bluetooth	4.0 BT signal mode
Temperatura consigliata durante il lavoro	-18°C ... +50 °C
Batterie consigliate	M18HB12
Caricatori consigliati	M12-18..., M1418 C6
Informazioni sulla rumorosità/sulle vibrazioni Valori misurati conformemente alla norma EN 60 745. La misurazione A del livello di pressione acustica dell'utensile è di solito di:	
Livello di rumorosità (Incertezza della misura K=3dB(A))	101.2 dB(A)
Potenza della rumorosità (Incertezza della misura K=3dB(A))	112.2 dB(A)
Utilizzare le protezioni per l'udito! Valori totali delle oscillazioni (somma di vettori in tre direzionmisurati conformemente alla norma EN 60745	
Valore di emissione dell'oscillazione a _{h,sc}	1.81 m/s ²
Incertezza della misura K=	1.50 m/s ²

AVVERTENZA!

Il/i valore/i di emissione acustica riportato/i in questa scheda informativa sono stati misurati conformemente a un metodo di prova standard sulla base della norma EN 60745 e possono essere utilizzati per confrontare gli utensili tra loro. Può/possono essere utilizzato/i anche per una valutazione preliminare dell'esposizione.

Il livello di vibrazione ed emissione acustica dichiarato rappresenta le applicazioni principali dell'utensile. Tuttavia, se l'utensile è utilizzato per applicazioni diverse, con accessori differenti o una manutenzione non adeguata, la vibrazione e l'emissione acustica potrebbero variare. Ciò può aumentare significativamente il livello di esposizione durante l'intera durata del lavoro.

Una stima del livello di esposizione alle vibrazioni e al rumore dovrebbe tenere conto anche dei periodi in cui l'utensile è spento o è in funzione ma non sta lavorando. Ciò può ridurre significativamente il livello di esposizione durante l'intera durata del lavoro.

Identificare le misure di sicurezza supplementari per proteggere l'operatore dagli effetti delle vibrazioni e/o del rumore, ad esempio eseguendo la manutenzione dell'utensile e degli accessori, mantenendo le mani calde e organizzando gli schemi di lavoro.

⚠ AVVERTENZA! Leggere tutte le avvertenze di sicurezza, istruzioni operative, illustrazioni e specifiche fornite con questo elettrotensile. Il mancato rispetto delle istruzioni di seguito riportate può causare scosse elettriche, incendi e/o lesioni gravi.
Conservare tutte le avvertenze di pericolo e le istruzioni operative per ogni esigenza futura.

⚠ INDICAZIONI DI SICUREZZA PER TRONCATRICI

- Utilizzare l'utensile elettrico soltanto con la cappa protettiva fornita in dotazione. La cappa protettiva deve essere applicata in maniera sicura sull'utensile elettrico e regolata in modo da raggiungere la misura massima in sicurezza, affinché la più piccola parte possibile del disco troncante resti aperto verso l'operatore. La cappa protettiva deve proteggere l'operatore da pezzi rotti e da contatti accidentali del disco troncante.
- Utilizzate per il vostro elettrotensile solo dischi da taglio con legante rinforzati o diamantati. Il semplice fatto che un accessorio può essere fissato sul vostro utensile elettrico, non garantisce un funzionamento sicuro.
- Il numero di giri ammesso dell'accessorio impiegato deve essere almeno tanto alto quanto il numero massimo di giri riportato sull'elettrotensile.

Un accessorio che gira più rapidamente di quanto consentito può rompersi in vari pezzi e venir lanciato intorno.

- Utensili abrasivi possono essere utilizzati esclusivamente per le possibilità applicative esplicitamente raccomandate. P. es.: Mai eseguire lavori di levigatura con la superficie laterale di un disco abrasivo da taglio diritto. Mole abrasive da taglio diritto sono previste per l'asportazione di materiale con il bordo del disco. Esercitando dei carichi laterali su questi utensili abrasivi vi è il pericolo di romperli.
- Per la mola abrasiva selezionata, utilizzare sempre flange di serraggio che siano in perfetto stato e che siano della corretta dimensione e forma. Flange adatte hanno una funzione di corretto supporto della mola abrasiva riducendo il più possibile il pericolo di una rottura della mola abrasiva.
- Non utilizzare mai mole abrasive usurate previste per elettrotensili più grandi. Mole abrasive previste per elettrotensili più grandi non sono concepite per le maggiori velocità di elettrotensili più piccoli e possono rompersi.
- Il diametro esterno e lo spessore dell'accessorio montato devono corrispondere ai dati delle dimensioni dell'elettrotensile in dotazione. In caso di utilizzo di portautensili e di accessori di dimensioni

sbagliate non sarà possibile schermarli oppure controllarli a sufficienza.

- I dischi da taglio e le flange devono avere esattamente la corretta dimensione per il mandrino dell'elettrotensile. I dischi da taglio e le flange che non corrispondono al sistema di montaggio dell'elettrotensile si sbilanciano, vibrano eccessivamente e possono causare la perdita di controllo.
- Non utilizzare dischi da taglio danneggiati. Prima di ogni utilizzo, controllare che i dischi da taglio non presentino scheggiature e crepe. In caso di caduta dell'elettrotensile o del disco da taglio, controllare che non vi siano danni o installare un disco da taglio non danneggiato. Dopo l'ispezione e l'installazione del disco da taglio, allontanare se stessi e le altre persone presenti dal piano del disco da taglio rotante e far funzionare l'elettrotensile alla massima velocità a vuoto per un minuto. I dischi da taglio danneggiati si romperanno normalmente durante la durata di questa prova.
- Indossare dispositivi di protezione individuale. A seconda dell'applicazione, utilizzare schermi facciali, occhiali protettivi a mascherina o occhiali di sicurezza. Se necessario, indossare una maschera antipolvere, protezioni acustiche, guanti e un grembiule da lavoro in grado di fermare piccoli frammenti di abrasivo o del pezzo in lavorazione. La protezione oculare deve essere in grado di fermare i detriti volanti generati da varie operazioni. La maschera antipolvere o il respiratore deve essere in grado di filtrare le particelle generate dalla lavorazione. L'esposizione prolungata a rumori ad alta intensità può causare la perdita dell'udito.
- Avere cura di evitare che altre persone possano avvicinarsi alla zona in cui si sta lavorando. Ogni persona che entra nella zona di operazione deve indossare un abbigliamento protettivo personale. Frammenti del pezzo in lavorazione oppure utensili ad inserto rotti possono volar via oppure provocare incidenti anche al di fuori della zona diretta di lavoro.
- Impugnare l'apparecchio sulle superfici di tenuta isolate mentre si eseguono lavori durante i quali l'utensile da taglio potrebbe entrare in contatto con cavi di corrente. Un contatto con un cavo elettrico mette sotto tensione anche le parti in metallo dell'elettrotensile e provoca quindi una scossa elettrica.
- Non depositare mai l'utensile elettrico, prima che questo non si sia fermato completamente. Utensili ad inserto rotanti possono venire in contatto con la superficie d'appoggio, causando la perdita del controllo sull'utensile.
- Mai trasportare l'elettrotensile mentre questo dovesse essere ancora in funzione. Attraverso un contatto casuale l'utensile in rotazione potrebbe fare presa sugli indumenti oppure sui capelli dell'operatore e potrebbe arrivare a ferire seriamente il corpo dell'operatore.
- Pulire regolarmente le feritoie di ventilazione dell'elettrotensile in dotazione. Il ventilatore del motore attira polvere nella carcassa ed una forte raccolta di polvere di metallo può provocare pericoli di origine elettrica.
- Non utilizzare mai l'elettrotensile nelle vicinanze di materiali infiammabili. Le scintille possono far prendere fuoco questi materiali.

Contraccollo e relative avvertenze di pericolo

Un contraccollo è l'improvvisa reazione in seguito ad agganciamento oppure blocco di accessorio in rotazione come può essere un disco abrasivo, platorello, spazzola metallica ecc.. Agganciandosi oppure bloccandosi il portautensile o accessorio provoca un arresto improvviso della rotazione dello stesso. In questo caso l'operatore non è più in grado di controllare l'elettrotensile ed al punto di blocco si provoca un rimbalzo dello stesso che avviene nella direzione opposta a quella della rotazione del portautensile o dell'accessorio.

Se p. es. un disco abrasivo resta agganciato o bloccato nel pezzo in lavorazione, il bordo del disco abrasivo che si abbassa nel pezzo in lavorazione può rimanere impigliato provocando in questo modo una rottura oppure un contraccollo del disco abrasivo. Il disco abrasivo si avvicina o si allontana dall'operatore a seconda della direzione di

rotazione che ha nel momento in cui si blocca. In tali situazioni è possibile che le mole abrasive possano anche rompersi.

Un contraccollo è la conseguenza di un utilizzo non appropriato oppure non corretto dell'elettrotensile. Esso può essere evitato soltanto prendendo misure adatte di sicurezza come dalla descrizione che segue.

- Tenere sempre ben saldo l'elettrotensile e portare il proprio corpo e le proprie braccia in una posizione che Vi permetta di compensare le forze di contraccollo. Se disponibile, utilizzare sempre l'impugnatura supplementare in modo da poter avere sempre il maggior controllo possibile su forze di contraccolpi oppure momenti di reazione che si sviluppano durante la fase in cui la macchina raggiunge il regime di pieno carico. Prendendo appropriate misure di precauzione l'operatore può essere in grado di tenere sotto controllo le forze di contraccollo e quelle di reazione a scatti.
- Mai avvicinare la propria mano alla zona degli utensili in rotazione. Nel corso dell'azione di contraccollo il portautensile o accessorio potrebbe passare sulla Vostra mano.
- Evitare di avvicinarsi con il proprio corpo alla zona in cui l'elettrotensile viene mosso in caso di un contraccollo. Un contraccollo provoca uno spostamento improvviso dell'elettrotensile che si sviluppa nella direzione opposta a quella della rotazione della mola abrasiva al punto di blocco.
- Operare con particolare attenzione in prossimità di spigoli, spigoli taglienti ecc.. Avere cura di impedire che portautensili o accessori possano rimbalzare dal pezzo in lavorazione oppure possano rimanervi bloccati. L'utensile in rotazione ha la tendenza a rimanere bloccato in angoli, spigoli taglienti oppure in caso di rimbalzo. Ciò provoca una perdita del controllo oppure un contraccollo.
- Non utilizzare lame a catena, lame per l'intaglio del legno, dischi diamantati a segmenti con aperture periferiche superiori a 10 mm o lame dentate. Lame di questo tipo creano frequenti contraccolpi e perdita di controllo.
- Evitare il bloccaggio del disco da taglio o l'esercizio di una pressione eccessiva. Non tentare di effettuare tagli di profondità eccessiva. L'eccessiva sollecitazione del disco da taglio aumenta il carico e la suscettibilità alla torsione o al bloccaggio del disco nel taglio e quindi la possibilità di un contraccollo o della rottura del disco da taglio.
- Quando il disco da taglio si è inceppato o quando si interrompe un taglio per qualsiasi motivo, spegnere l'elettrotensile e tenere immobile l'unità di taglio fino all'arresto completo del disco da taglio. Non tentare mai di rimuovere il disco dal taglio mentre il disco da taglio è in movimento, altrimenti potrebbe verificarsi un contraccollo. Indagare e adottare misure correttive per eliminare la causa per la quale il disco da taglio si è bloccato.
- Mai rimettere l'elettrotensile in funzione fintanto che esso si trovi ancora nel pezzo in lavorazione. Prima di continuare ad eseguire il taglio procedendo con la dovuta attenzione, attendere che il disco abrasivo da taglio diritto abbia raggiunto la massima velocità. In caso contrario è possibile che il disco resti agganciato, sbalzi dal pezzo in lavorazione oppure provochi un contraccollo.
- Dotare di un supporto adatto pannelli oppure pezzi in lavorazione di dimensioni maggiori in modo da ridurre il rischio di un contraccollo dovuto ad un disco abrasivo da taglio diritto che rimane bloccato. Pezzi in lavorazione di dimensioni maggiori possono piegarsi sotto l'effetto del proprio peso. Provvedere a munire il pezzo in lavorazione di supporti adatti al caso specifico sia nelle vicinanze del taglio di troncatura che in quelle del bordo.
- Operare con particolare cautela in presenza di "tagli ciechi" in pareti esistenti o altre zone non ispezionabili. Il disco abrasivo da taglio diritto che inizia il taglio sul materiale può provocare un contraccollo se dovesse arrivare a troncane condutture del gas o dell'acqua, linee elettriche oppure oggetti di altro tipo.

ULTERIORI AVVISI DI SICUREZZA E DI LAVORO

Smerigliando metalli si producono scintille. Attenzione a non mettere in pericolo l'incolumità di persone. Per via del pericolo di incendio, nessun tipo di materiale infiammabile può trovarsi nelle vicinanze (potenziale raggio delle scintille). Non utilizzare aspirapolveri.

Evitare che le scintille o la polvere prodotta durante la smerigliatura entrino in contatto con il corpo.

Non entrare nel raggio d'azione dell'utensile mentre è in funzione.

Non rimuovere trucioli o schegge mentre l'utensile è in funzione.

Disinserire immediatamente la macchina in caso che si verificano delle forti oscillazioni oppure se si riscontrano altri difetti. Controllare la macchina per cercare di identificarne le cause.

Non lasciare che nessuna parte metallica venga a contatto con l'apertura dell'areaazione - pericolo di corto circuito

AVVERTENZA! Pericolo di ustioni! Il disco e il pezzo in lavorazione diventano roventi durante l'uso. Indossare guanti durante la sostituzione dei dischi o quando si toccano i pezzi da lavorare. Tenere sempre le mani lontano dall'area di rettificata.

Non gettare le batterie esaurite sul fuoco o nella spazzatura di casa. La Milwaukee offre infatti un servizio di recupero batterie usate.

Nel vano d'innesto per la batteria del caricatore non devono entrare parti metalliche.(pericolo di cortocircuito).

Le batterie del System M18 sono ricaricabili esclusivamente con i caricatori del System M18. Le batterie di altri sistemi non possono essere ricaricate.

Non aprire nè la batteria nè il caricatore e conservarli solo in luogo asciutto. Proteggerli dalla umidità.

Nel caso di batterie danneggiate da un carico eccessivo o da temperature alte, l'acido di queste potrebbe fuoriuscire. In caso di contatto con l'acido delle batterie lavarsi immediatamente con acqua e sapone. In caso di contatto con gli occhi risciacquare immediatamente con acqua per almeno 10 minuti e contattare subito un medico.

Attenzione! Per ridurre il rischio d'incendio, di lesioni o di danni al prodotto causati da corto circuito, non immergere mai l'utensile, la batteria ricaricabile o il carica batterie in un liquido e non lasciare mai penetrare alcun liquido all'interno dei dispositivi e delle batterie. I fluidi corrosivi o conduttori come acqua salata, alcuni agenti chimici, agenti candeggianti o prodotti contenenti agenti candeggianti potrebbero provocare un corto circuito.



AVVERTENZA! Questo dispositivo contiene una batteria a bottone al litio.

Una batteria nuova o usata può causare gravi ustioni interne e indurre la morte in meno di 2 ore se viene ingerita o se entra all'interno del corpo. Chiedere sempre in sicurezza il coperchio del vano batteria.

Se non chiude in sicurezza, spegnere il dispositivo, rimuovere la batteria e conservarla fuori dalla portata dei bambini.

Se si ha il sospetto che possano essere state ingerite delle batterie o che queste possano essere entrate nel corpo, consultare immediatamente un medico.

DESTINAZIONE D'USO

La troncatrice può essere utilizzata per la lavorazione di metalli, pietre e materiali ceramici.

In caso di dubbi vanno rispettate le indicazioni dei produttori degli accessori.

Utilizzare il prodotto solo per l'uso per cui è previsto.

SELEZIONE DEL DISCO DA TAGLIO

Superficie	Tipo di disco da taglio
Materiali non metallici	Disco da taglio in carburo di silicio
Materiali metallici	Disco da taglio in allumina

Muratura	Disco diamantato con raffreddamento ad acqua o disco da taglio in carburo di silicio
----------	--

ATTACCO PER L'ACQUA

L'utensile dispone di un attacco per l'acqua per raffreddare il disco da taglio e ridurre la formazione di polvere. Il raffreddamento ad acqua è consigliabile per tutti i lavori su calcestruzzo.

Attendere che l'intero disco da taglio sia completamente inumidito d'acqua prima di iniziare la lavorazione.

ONE-KEY™

Per sapere di più sulla funzione ONE-KEY di questo apparecchio, leggere le istruzioni rapide allegate o consultare la nostra pagina internet www.milwaukeeetool.com/one-key. La ONE-KEY App può essere scaricata dall'App Store o da Google Play sul vostro smartphone.

I disturbi causati da scariche elettrostatiche interrompono anche la comunicazione Bluetooth. In questo caso il collegamento Bluetooth dovrà essere ripristinato manualmente. I risultati di collaudo corrispondono ai nostri requisiti minimi secondo EN 55014-2:2015 / EN 301489-1 V2.1.1 / EN 301489-17 V3.1.1.

Indicatore ONE-KEY™

Luce fissa blu E' attiva la modalità wireless e può essere configurata tramite l'app ONE-KEY™.

Luce lampeggiante blu L'utensile comunica con l'app ONE-KEY™.3

Luce lampeggiante rossa L'utensile è stato bloccato per motivi di sicurezza e può essere sbloccato dall'operatore tramite l'app ONE-KEY™.

SISTEMA DI FRENATURA

Il freno ad inerzia si aziona quando viene rilasciato l'interruttore On/Off, fermando l'utensile in pochi secondi.

Prima di appoggiarlo, assicurarsi che l'utensile di inserimento si sia arrestato completamente.

A differenza degli utensili senza un freno ad inerzia, il tempo di inerzia sarà notevolmente ridotto dalla frenata.

Se il periodo di tempo tra il rilascio dell'interruttore e l'arresto dell'utensile di inserimento aumenta eccessivamente, rivolgersi a un'officina MILWAUKEE autorizzata per farlo riparare.

BATTERIE

Batterie non utilizzate per molto tempo devono essere ricaricate prima dell'uso.

A temperature superiori ai 50°C, la potenza della batteria si riduce.

Evitare di esporre l'accumulatore a surriscaldamento prolungato, dovuto ad esempio ai raggi del sole o ad un impianto di riscaldamento.

Per una ottimale vita utile è necessario ricaricare completamente le batterie dopo l'uso.

Per una più lunga durata, rimuovere le batterie dal caricabatterie quando saranno cariche.

In caso di immagazzinaggio della batteria per più di 30 giorni: Immagazzinare la batteria a circa 27°C in ambiente asciutto. Immagazzinare la batteria con carica di circa il 30% - 50%. Ricaricare la batteria ogni 6 mesi.

DISPOSITIVO ANTISOVRACCARICO ACCUMULATORE BATTERIA AGLI IONI DI LITIO

Il gruppo accumulatore è equipaggiato con un dispositivo antisovraccarico, che protegge l'accumulatore da qualsiasi sovraccarico e assicura un'elevata durata di vita. In caso di sollecitazione estremamente elevata, l'elettronica dell'accumulatore spegne la macchina automaticamente. Per poter

continuare a lavorare bisogna spegnere e riaccendere la macchina. Se la macchina non dovesse riavviarsi, il gruppo accumulatore potrebbe essere scarico e va ricaricato nel carica-batteria.

TRASPORTO DI BATTERIE AGLI IONI DI LITIO

Le batterie agli ioni di litio sono soggette alle disposizioni di legge sul trasporto di merce pericolosa.

Il trasporto di queste batterie deve avvenire rispettando le disposizioni e norme locali, nazionali ed internazionali.

- Gli utilizzatori possono trasportare queste batterie su strada senza alcuna restrizione.
- Il trasporto commerciale di batterie agli ioni di litio è regolato dalle disposizioni sul trasporto di merce pericolosa. Le preparazioni al trasporto ed il trasporto stesso devono essere svolti esclusivamente da persone idoneamente istruite. Tutto il processo deve essere gestito in maniera professionale.

Durante il trasporto di batterie occorre tenere conto di quanto segue:

- Assicurarsi che i contatti siano protetti ed isolati per evitare corto circuiti.
- Accertarsi che il gruppo di batterie non possa spostarsi all'interno dell'imballaggio.
- Batterie danneggiate o batterie che perdono liquido non devono essere trasportate.

Per ulteriori informazioni si prega di contattare il proprio trasportatore.

MANUTENZIONE

Tener sempre ben pulite le fessure di ventilazione dell'apparecchio.

Usare solo accessori Milwaukee e pezzi di ricambio Milwaukee. Gruppi costruttivi la cui sostituzione non è stata descritta, devono essere fatti cambiare da un punto di servizio di assistenza tecnica al cliente Milwaukee (vedi depliant garanzia/indirizzi assistenza tecnica ai clienti).

In caso di necessità è possibile richiedere un disegno esploso del dispositivo indicando il modello della macchina ed il numero a sei cifre sulla targa di potenza rivolgendosi al centro di assistenza tecnica o direttamente a Techtronic Industries GmbH, Max-Eyth-Straße 10, 71364 Winnenden, Germany.

DICHIARAZIONE DI CONFORMITÀ CE

Dichiariamo sotto la nostra esclusiva responsabilità che il prodotto descritto ai "Dati tecnici" corrisponde a tutte le disposizioni delle direttive 2011/65/EU (RoHS), 2014/30/CE, 2006/42/UE e successivi documenti normativi armonizzati:

EN 60745-1:2009+A11:2010
EN 60745-2-22:2011+A11:2013
EN 55014-1:2017
EN 55014-2:2015
EN 62479:2010
EN 301 489-1 V2.1.1 (2017-02)
EN 301 489-17 V3.1.1 (2017-02)
EN 300 328V2.1.1 (2016-11)
EN IEC 63000:2018

Winnenden, 2019-06-26

Alexander Krug
Managing Director




Autorizzato alla preparazione della documentazione tecnica

Techtronic Industries GmbH
Max-Eyth-Straße 10
71364 Winnenden
Germany

SIMBOLI

	ATTENZIONE! AVVERTENZA! PERICOLO!
	Prima di iniziare togliere la batteria dalla macchina.
	Leggere attentamente le istruzioni per l'uso prima di mettere in funzione l'elettrotensile.
	Durante l'uso dell'apparecchio utilizzare sempre gli occhiali di protezione.
	Utilizzare le protezioni per l'udito!
	Portare un'adeguata mascherina protettiva.
	Indossare guanti protettivi!
	Non applicare forza.
	Solo per lavori di taglio.
	Non ingerire batterie a bottone!
	I dispositivi elettrici non devono essere smaltiti con i rifiuti domestici. I dispositivi elettrici ed elettronici devono essere raccolti separatamente e devono essere conferiti ad un centro di riciclaggio per lo smaltimento rispettoso dell'ambiente. Chiedere alle autorità locali o al rivenditore specializzato dove si trovano i centri di riciclaggio e i punti di raccolta.
	Direzione di rotazione
	Numero giri nominale
	Voltaggio
	Corrente continua
	Marchio di conformità europeo
	Marchio di conformità ucraino
	Marchio di conformità euroasiatico

Datos técnicos	M18 FCOS230
Máquina rectificadora de corte	
Número de producción	474 570 01... ...000001-999999
Revoluciones nominales	6600 min ⁻¹
D = ø máx. de disco de corte d = ø de perforación de disco de corte	230 mm 22.2 mm
 b=Espesor de la muela de tronzar mín. / máx.	1.9 / 3 mm
Tipo de disco: Discos de corte reforzados o diamantados	
Profundidad de corte máx.	85 mm
Presión máx. de suministro de agua	6 bar / 90 psi
Peso de acuerdo con el procedimiento EPTA 01/2014 (Li-Ion 12Ah)	6.2 kg
Banda(s) de frecuencia Bluetooth	2402-2480 MHz
Voltaje de batería	18 V
Potencia de alta frecuencia	1,8 dBm
Versión Bluetooth	4.0 BT signal mode
Temperatura ambiente recomendada durante el trabajo	-18°C ... +50 °C
Tipos de acumulador recomendados	M18HB12
Cargadores recomendados	M12-18..., M1418 C6
Información sobre ruidos / vibraciones Determinación de los valores de medición según norma EN 60 745. El nivel de ruido típico del aparato determinado con un filtro A corresponde a:	
Presión acústica (Tolerancia K=3dB(A))	101.2 dB(A)
Resonancia acústica (Tolerancia K=3dB(A))	112.2 dB(A)
Usar protectores auditivos! Nivel total de vibraciones (suma vectorial de tres direcciones) determinado según EN 60745.	
Valor de vibraciones generadas a _{h,sg}	1.81 m/s ²
Tolerancia K=	1.50 m/s ²

ADVERTENCIA!

El nivel de emisión de ruido y vibración indicado en esta hoja informativa se ha medido de acuerdo con una prueba estandarizada que figura en EN 60745 y se puede usar para comparar una herramienta con otra. Puede ser empleado para una evaluación preliminar de la exposición.

El nivel declarado emisión de vibración y ruido representa las principales aplicaciones de la herramienta. Sin embargo, si la herramienta se utiliza para diferentes aplicaciones, con diferentes accesorios o con un mantenimiento deficiente, la emisión de ruido y vibración puede diferir. Esto puede aumentar significativamente el nivel de exposición durante el periodo total de trabajo.

También se debe tener en cuenta una estimación del nivel de exposición a la vibración y el ruido cuando la herramienta está apagada o cuando está funcionando, pero no está haciendo su trabajo. Esto puede reducir significativamente el nivel de exposición durante el periodo total de trabajo.

Identifique medidas de seguridad adicionales para proteger al operador de los efectos de la vibración o el ruido, como realizar mantenimiento de la herramienta y los accesorios, mantener las manos calientes y organizar las pautas de trabajo.

⚠ ADVERTENCIA: Lea todas las advertencias de peligro, instrucciones, ilustraciones y especificaciones suministradas con esta herramienta eléctrica. En caso de no atenderse a las instrucciones siguientes, ello puede ocasionar una descarga eléctrica, un incendio y/o lesión grave.

Guardar todas las advertencias de peligro e instrucciones para futuras consultas.

⚠ INSTRUCCIONES DE SEGURIDAD PARA TRONZADORAS A MUELA

- Use la herramienta eléctrica sólo con la cubierta de protección suministrada. La cubierta de protección tiene que estar incorporada a la herramienta eléctrica de tal forma que se alcance un máximo de seguridad, es decir, el disco de tronzado debe estar abierta hacia el operario mostrando la menor parte posible de él. La cubierta de protección debe proteger al operario contra fragmentos y el contacto casual con el disco de tronzado.
- Utilice solo discos de corte pegados y reforzados o discos de corte diamantados para su herramienta eléctrica. Solamente por el hecho de que se pueda montar el accesorio en su herramienta eléctrica, no se garantiza ningún uso seguro.

- Las revoluciones admisibles del útil deberán ser como mínimo iguales a las revoluciones máximas indicadas en la herramienta eléctrica. Aquellos accesorios que giren a unas revoluciones mayores a las admisibles pueden llegar a romperse y salir despedidos.
- Solamente emplee el útil para aquellos trabajos para los que fue concebido. Por ejemplo, no emplee las caras de los discos tronzadores para amolar. En los útiles de tronzar, el arranque de material se lleva a cabo con los bordes del disco. Si estos útiles son sometidos a un esfuerzo lateral, ello puede provocar su rotura.
- Siempre use para el disco de corte seleccionado una brida de sujeción de la forma y tamaño correctos. Las bridas adecuadas soportan convenientemente el disco de corte reduciendo así el peligro de rotura del mismo.
- No intente aprovechar los discos amoladores de otras herramientas eléctricas más grandes, aunque su diámetro exterior se haya reducido suficientemente por el desgaste. Los discos amoladores destinados para herramientas eléctricas grandes no son aptos para soportar las velocidades periféricas más altas a las que trabajan las herramientas eléctricas más pequeñas, y pueden llegar a romperse.

- El diámetro exterior y el grosor del útil deberán corresponder con las medidas indicadas para su herramienta eléctrica. Los útiles de dimensiones incorrectas no pueden protegerse ni controlarse con suficiente seguridad.
- Los discos y las bridas de corte deben ajustarse exactamente al husillo portamuela de su herramienta eléctrica. Las herramientas de inserción que no se ajustan exactamente al husillo portamuela de la herramienta eléctrica giran de forma irregular, vibran muy fuertemente y pueden provocar la pérdida de control de la misma.
- No utilice discos de corte dañados. Antes de cada uso, controle si los discos de corte presentan astilladuras o fisuras. Si se cae la herramienta eléctrica o el disco de corte, compruebe si ha sufrido daños o utilice un disco de corte que no esté dañado. Una vez que ha controlado e insertado el disco de corte, manténgase usted, así como las personas cercanas, fuera del nivel del disco de corte giratorio y haga que el aparato funcione durante un minuto a la máxima velocidad. En la mayoría de los casos, los discos de corte dañados se rompen durante este tiempo de prueba.
- Utilice un equipo de protección personal. Dependiendo de la aplicación, utilice una protección facial completa, una protección ocular o gafas protectoras. Si procede, utilice una máscara contra el polvo, una protección auditiva, guantes protectores o un delantal especial que mantenga alejadas de usted las pequeñas partículas abrasivas o de material. La función de la protección ocular es proteger contra los objetos extraños proyectados que se producen en varias aplicaciones. La máscara contra el polvo o de protección respiratoria debe filtrar el polvo producido en la aplicación en cuestión. Si está expuesto durante mucho tiempo a fuertes ruidos, puede sufrir una pérdida de audición.
- Cuide que otras personas se mantengan a suficiente distancia de la zona de trabajo. Toda persona que acceda a la zona de trabajo deberá utilizar un equipo de protección personal. Podrían ser lesionadas, incluso fuera del área de trabajo inmediata, al salir proyectados fragmentos de la pieza de trabajo o herramientas intercambiables rotas.
- Sujete el aparato de las superficies aisladas de agarre al efectuar trabajos en los cuales la perforadora de percusión pueda entrar en contacto con conductores de corriente ocultos. El contacto con conductores portadores de tensión puede hacer que las partes metálicas del aparato le provoquen una descarga eléctrica.
- No deposite jamás la herramienta eléctrica antes de que la herramienta intercambiable haya dejado de girar por completo. La herramienta intercambiable que aún está girando puede entrar en contacto con la superficie de deposición, con lo que usted puede perder el control sobre la herramienta eléctrica.
- No deje funcionar la herramienta eléctrica mientras la transporta. El útil en funcionamiento podría lesionarle al engancharse accidentalmente con su vestimenta.
- Limpie periódicamente las rejillas de refrigeración de su herramienta eléctrica. El ventilador del motor aspira polvo hacia el interior de la carcasa, por lo que, en caso de una acumulación fuerte de polvo metálico, ello puede provocar una descarga eléctrica.
- No utilice la herramienta eléctrica cerca de materiales combustibles. Las chispas producidas al trabajar pueden llegar a incendiar estos materiales.

Causas del rechazo y advertencias al respecto

El rechazo es una reacción brusca que se produce al atascarse o engancharse el útil, como un disco de amolar, plato lijador, cepillo, etc. Al atascarse o engancharse el útil en funcionamiento, éste es frenado bruscamente. Ello puede hacerle perder el control sobre la herramienta eléctrica y hacer que ésta salga impulsada en dirección opuesta al sentido de giro que tenía el útil.

En el caso, p. ej., de que un disco amolador se atasque o bloquee en la pieza de trabajo, puede suceder que el canto del útil que penetra en el material se enganche, provocando la rotura del útil o el rechazo del aparato. Según el sentido de giro y la posición del útil en el momento

de bloquearse puede que éste resulte despedido hacia, o en sentido opuesto al usuario. En estos casos puede suceder que el útil incluso llegue a romperse.

El rechazo es ocasionado por la aplicación o manejo incorrecto de la herramienta eléctrica. Es posible evitarlo ateniéndose a las medidas preventivas que a continuación se detallan.

- Sujete con firmeza la herramienta eléctrica y mantenga su cuerpo y brazos en una posición propicia para resistir las fuerzas de reacción. Si forma parte del aparato, utilice siempre la empuñadura adicional para poder soportar mejor las fuerzas del rechazo, además de los pares de reacción que se presentan en la puesta en marcha. El usuario puede controlar las fuerzas del rechazo y de reacción si toma unas medidas preventivas oportunas.
- Jamás aproxime su mano al útil en funcionamiento. En caso de un rechazo, el útil podría lesionarle la mano.
- No se sitúe dentro del área hacia el que se movería la herramienta eléctrica al ser rechazada. Al resultar rechazada, la herramienta eléctrica saldrá despedida desde el punto de bloqueo en dirección opuesta al sentido de giro del útil.
- Tenga especial precaución al trabajar esquinas, cantos afilados, etc. Evite que el útil de amolar rebote contra la pieza de trabajo o que se atasque. En las esquinas, cantos afilados, o al rebotar, el útil en funcionamiento tiende a atascarse. Ello puede hacerle perder el control o causar un rechazo del útil.
- No utilice ninguna hoja de sierra de cadena, de tallado de madera o dentada, así como ningún disco de diamante segmentado con pasos de anchura superior a los 10 mm. Tales herramientas eléctricas producen frecuentemente un retroceso o la pérdida del control de la herramienta eléctrica.
- Evite que se bloquee el disco de corte o que se produzca una excesiva presión de apriete. No realice cortes excesivamente profundos. Una sobrecarga del disco de corte produce un mayor uso excesivo siendo entonces propenso a inclinarse o bloquearse por lo que aumenta la posibilidad de un retroceso o de una rotura de la muela abrasiva.
- Cuando el disco de corte quede atascado o cuando usted deje de trabajar, desconecte el aparato y mantenga quieta la unidad de disco de corte hasta que el disco se pare por completo. No intente nunca sacar el disco de corte de la muesca estando todavía en funcionamiento, de lo contrario, se puede producir un retroceso. Busque y solucione la causa por la que se ha quedado atascado.
- No intente proseguir el corte, estando insertado el disco tronizador en la ranura de corte. Una vez fuera de la ranura de corte, espere a que el disco tronizador haya alcanzado las revoluciones máximas, y prosiga entonces el corte con cautela. En caso contrario el disco tronizador podría bloquearse, salirse de la ranura de corte, o resultar rechazado.
- Soporte las planchas u otras piezas de trabajo grandes para reducir el riesgo de bloqueo o rechazo del disco tronizador. Las piezas de trabajo grandes tienden a curvarse por su propio peso. La pieza de trabajo deberá apoyarse desde abajo a ambos lados tanto cerca de la línea de corte como en los bordes.
- Proceda con especial cautela al realizar recortes „por inmersión“ en paredes existentes o en zonas de reducida visibilidad. El disco tronizador puede ser rechazado al tocar tuberías de gas o agua, conductores eléctricos, u otros objetos.

INSTRUCCIONES ADICIONALES DE SEGURIDAD Y LABORALES

Al amolar metales se proyectan chispas. Cuidar de no poner en peligro a personas. Debido al peligro de incendio no deben encontrarse cerca (en el área de alcance de las chispas) materiales inflamables. No utilice extracción de polvo en este caso.

Evite que chispas y polvo de pulido puedan alcanzar el cuerpo.

No manipular en el rodillo ni en las cuchillas con la máquina conectada.

Nunca se debe intentar limpiar el polvo o viruta procedente del taladrado con la máquina en funcionamiento.

Desconectar inmediatamente el aparato al presentarse vibraciones fuertes u otras anomalías. Examine la máquina para determinar las posibles causas.

Evite que cualquier pieza metálica alcance las ranuras de ventilación - ¡peligro de cortocircuito!

ADVERTENCIA! Peligro de quemaduras! El disco y la pieza de trabajo se calentarán durante el uso. Use guantes cuando cambie discos o toque la pieza de trabajo. Mantenga las manos alejadas del área de desbaste en todo momento.

No tire las baterías usadas a la basura ni al fuego. Los Distribuidores Milwaukee ofrecen un servicio de recogida de baterías antiguas para proteger el medio ambiente.

No almacene la batería con objetos metálicos (riesgo de cortocircuito).

Recargar solamente los acumuladores del Sistema M18 en cargadores M18. No intentar recargar acumuladores de otros sistemas.

No abra nunca las baterías ni los cargadores y guárdelos sólo en lugares secos. Protéjalos de la humedad en todo momento.

En caso de sobrecarga o alta temperatura, pueden llegar a producirse escapes de ácido provenientes de la batería. En caso de contacto con éste, limpie inmediatamente la zona con agua y jabón. Si el contacto es en los ojos, límpiese concienzudamente con agua durante 10 minutos y acuda inmediatamente a un médico

Advertencia! Para reducir el riesgo de incendio, lesión personales y daños al producto debido a un cortocircuito, no sumerja nunca la herramienta, el pa-quete de baterías o el cargador en líquido ni permita que fluya un fluido dentro de ellos. Los fluidos corrosivos o conductivos, como el agua de mar, ciertos productos químicos industriales y blanqueadores o lejías que contienen, etc., Pueden causar un cortocircuito.



ADVERTENCIA! Este aparato contiene una pila de botón de litio. Una pila nueva o usada puede causar graves quemaduras internas y provocar la muerte en menos de 2 horas en caso de ingestión o penetración en el organismo. Asegure en todo momento la tapa de las baterías.

Si la tapa no cierra de forma segura, desconecte el aparato, retire la batería y manténgala alejada del alcance de niños. Si usted piensa que una batería fue ingerida o penetró en el organismo, deberá acudir inmediatamente a un médico.

USO PREVISTO

Se puede utilizar la máquina rectificadora de corte para el mecanizado de materiales de metal, piedra y cerámica.

En caso de dudas, observe las indicaciones de los fabricantes de los accesorios.

No utilice este producto para ninguna otra aplicación que no sea su uso normal.

ELECCIÓN DEL DISCO DE CORTE

Superficie	Tipo de disco de corte
Materiales no metálicos	Disco de corte de carburo de silicio
Materiales metálicos	Disco de corte de óxido de aluminio
Mampostería	Disco de diamante con refrigeración de agua o disco de corte de carburo de silicio

CONEXIÓN DE AGUA

La herramienta cuenta con una conexión de agua para refrigerar el disco de corte y para evitar la formación de polvo. Es conveniente servirse de la refrigeración con agua en todos los trabajos de hormigón.

Antes del mecanizado, espere a que todo el disco de corte se haya humedecido por completo por efecto del agua.

ONE-KEY™

Para obtener más información sobre el funcionamiento de esta herramienta, sírvase leer la guía de inicio rápido del anexo o visite nuestra página web en internet www.milwaukee.com/one-key. Puede descargar la app ONE-KEY de la App Store o de Google Play en su teléfono inteligente.

Las incidencias producidas por descargas electrostáticas también pueden provocar la interrupción de la comunicación de Bluetooth. En este caso, es necesario volver a restaurar manualmente la conexión de Bluetooth. Los resultados de las pruebas cumplen con los requisitos mínimos conforme a EN 55014-2:2015 / EN 301489-1 V2.1.1 / EN 301489-1 V3.1.1.

Indicador ONE-KEY™

Iluminación en azul	La conexión por radio está activa y se puede ajustar mediante la app ONE-KEY™.
Parpadeo en azul	La herramienta está comunicando con la app ONE-KEY™.
Parpadeo en rojo	Se ha bloqueado la herramienta por razones de seguridad y puede ser desbloqueada por el operador mediante la app ONE-KEY™.

SISTEMA DE FRENADO

El freno de inercia se activa cuando se suelta el gatillo, lo que hace que la herramienta se detenga en segundos.

Asegúrese de que la herramienta de inserción se detenga por completo antes de dejarla.

En comparación con las herramientas sin freno de inercia, el tiempo de inercia se reducirá en gran medida mediante el frenado.

Si el tiempo entre la liberación del interruptor y la parada de la herramienta de inserción aumenta demasiado, solicite a un centro de servicio autorizado de MILWAUKEE que la repare.

BATERIA

Las baterías no utilizadas durante cierto tiempo deben ser recargadas antes de usar.

Las temperaturas superiores a 50°C reducen el rendimiento de la batería. Evite una exposición excesiva a fuentes de calor o al sol (riesgo de sobrecalentamiento).

Los puntos de contacto de los cargadores y las baterías se deben mantener limpios.

Para un tiempo óptimo de vida, deberán cargarse las baterías completamente después de su uso.

Para garantizar la máxima capacidad y vida útil, las baterías recargables se deberían retirar del cargador una vez finalizada la carga.

En caso de almacenar la batería recargable más de 30 días: Almacenar la batería recargable en un lugar seco a una temperatura de aproximadamente 27°C. Almacenar la batería recargable con un estado de carga del 30% y 50% aproximadamente. Recargar la batería cada 6 meses.

PROTECCIÓN CONTRA SOBRECARGA DE LA BATERÍA BATERÍA DE IONES DE LITIO

El paquete del acumulador está dotado de un dispositivo de protección contra la sobrecarga que asegura una prolongada vida útil. En caso de esfuerzo extremadamente intenso, la electrónica del acumulador desconecta automáticamente la máquina. Para continuar trabajando, desconectar y conectar de nuevo la máquina. Si la máquina no se pone nuevamente en marcha, es posible que se haya descargado el acumulador por lo que deberá recargarse en el cargador.

TRANSPORTE DE BATERÍAS DE IONES DE LITIO

Las baterías de iones de litio caen bajo las disposiciones legales relativas al transporte de mercancías peligrosas.

El transporte de estas baterías recargables debe llevarse a cabo, observando las normas y disposiciones locales, nacionales e internacionales.

- Los consumidores pueden transportar estas baterías recargables si el menor reparo en la calle.
- El transporte comercial de baterías recargables de iones de litio por empresas de transportes está sometido a las disposiciones del transporte de mercancías peligrosas. Las preparaciones para el envío y el transporte deben ser llevados a cabo exclusivamente por personas instruidas adecuadamente. El proceso completo debe ser supervisado por personal competente.

Los siguientes puntos se deben observar para el transporte de las baterías recargables:

- Se debe asegurar que los contactos estén protegidos y aislados para evitar que se produzcan cortocircuitos.
- Preste atención a que el conjunto de baterías recargables no se pueda desplazar dentro del envase.
- Las baterías recargables deterioradas o derramadas no se deben transportar.

Rogamos que para cualquier información adicional se dirija a su empresa de transportes.

MANTENIMIENTO

Las ranuras de ventilación de la máquina deben estar despejadas en todo momento.

Utilice solamente accesorios y repuestos Milwaukee. En caso de necesitar reemplazar componentes no descritos, contacte con cualquiera de nuestras estaciones de servicio Milwaukee (consultar lista de servicio técnicos)

Puede solicitar, en caso necesario, una vista despiezada del aparato bajo indicación del tipo de máquina y el número de seis dígitos en la placa indicadora de potencia en su Servicio de Postventa o directamente en Techtronic Industries GmbH, Max-Eyth-Straße 10, 71364 Winnenden, Germany.

DECLARACION DE CONFORMIDAD CE

Declaramos bajo nuestra responsabilidad que el producto descrito bajo „Datos técnicos“ está en conformidad con todas las normas relevantes de la directiva 2011/65/EU (RoHS), 2014/30/CE, 2006/42/UE y con las siguientes normas o documentos normalizados:

EN 60745-1:2009+A11:2010
EN 60745-2-22:2011+A11:2013
EN 55014-1:2017
EN 55014-2:2015
EN 62479:2010
EN 301 489-1 V2.1.1 (2017-02)
EN 301 489-17 V3.1.1 (2017-02)
EN 300 328V2.1.1 (2016-11)
EN IEC 63000:2018

Winnenden, 2019-06-26

Alexander Krug

Alexander Krug
Managing Director




Autorizado para la redacción de los documentos técnicos.

Techtronic Industries GmbH
Max-Eyth-Straße 10
71364 Winnenden
Germany

SÍMBOLOS

	¡ATENCIÓN! ¡ADVERTENCIA! ¡PELIGRO!
	Retire la batería antes de comenzar cualquier trabajo en la máquina.
	Lea las instrucciones detenidamente antes de conectar la herramienta
	Para trabajar con la máquina, utilizar siempre gafas de protección.
	Usar protectores auditivos!
	Utilice por ello una máscara protectora contra polvo.
	Usar guantes protectores
	No aplique fuerza.
	Únicamente para trabajos de separación.
	¡No ingiera las pilas de botón!
	Los aparatos eléctricos no se deben eliminar junto con la basura doméstica. Los aparatos eléctricos y electrónicos se deben recoger por separado y se deben entregar a una empresa de reciclaje para una eliminación respetuosa con el medio ambiente. Infórmese en las autoridades locales o en su tienda especializada sobre los centros de reciclaje y puntos de recogida.
	Sentido de giro
	Revoluciones nominales
	Tensión
	Corriente continua
	Marcado de conformidad europeo
	Marcado de conformidad ucraniano
	Marcado de conformidad euroasiático

Dados técnicos	M18 FCOS230
Cortadora de disco	
Número de produção	474 570 01... ...000001-999999
Número de rotações nominal	6600 min ⁻¹
D = Ø máx. do disco de corte d = Ø do furo do disco de corte	230 mm 22.2 mm
 b=Espessura do rebolo separador mín. / máx.	1.9 / 3 mm
Tipo de disco: Discos abrasivos de corte reforçados ou discos de corte diamantados	
Profundidade de corte máx	85 mm
Pressão de alimentação de água máx.	6 bar / 90 psi
Peso nos termos do procedimento-EPTA 01/2014 (Li-Ion 12Ah)	6.2 kg
Banda de frequência Bluetooth (bandas de frequência)	2402-2480 MHz
Tensão do acumulador	18 V
Potência de alta frequência	1,8 dBm
Versão Bluetooth	4.0 BT signal mode
Temperatura ambiente recomendada ao trabalhar	-18°C ... +50 °C
Tipos de baterias recomendadas	M18HB12
Carregadores recomendados	M12-18..., M1418 C6
Informações sobre ruído/vibração Valores de medida de acordo com EN 60 745. O nível de ruído avaliado A do aparelho é tipicamente:	
Nível da pressão de ruído (Incertez K=3dB(A))	101.2 dB(A)
Nível da potência de ruído (Incertez K=3dB(A))	112.2 dB(A)
Use protectores auriculares! Valores totais de vibração (soma dos vectores das três direcções) determinadas conforme EN 60745.	
Valor de emissão de vibração a _{h,SG}	1.81 m/s ²
Incerteza K=	1.50 m/s ²

ATENÇÃO!

O nível de emissão de ruído e vibração fornecido nesta ficha de informações foi medido de acordo com um teste padronizado que se encontra na norma EN 60745, podendo ser utilizado para fazer comparações entre ferramentas. Pode ser utilizado para fazer uma avaliação preliminar da exposição.

O nível de emissão de ruído e vibração declarado representa as principais aplicações da ferramenta. No entanto, se a ferramenta for utilizada para aplicações diferentes ou com acessórios distintos, ou se a sua manutenção for deficiente, a emissão de ruídos e vibrações poderá diferir. Isso poderá aumentar significativamente o nível de exposição ao longo do período de trabalho total.

A estimativa do nível de exposição à vibração e ruído também deve ter em conta os tempos em que a ferramenta, quer desligada quer em funcionamento, não está realmente a trabalhar. Isso poderá reduzir significativamente o nível de exposição ao longo do período de trabalho total.

Identifique medidas de segurança adicionais para proteger o operador contra os efeitos da vibração e/ou ruído, tais como: fazer a manutenção da ferramenta e dos acessórios, manter as mãos quentes, organizar padrões de trabalho.

⚠ ADVERTÊNCIA Devem ser lidas todas as advertências de segurança, instruções, ilustrações e especificações fornecidas com esta ferramenta eléctrica. O desrespeito das advertências e instruções apresentadas abaixo pode causar choque eléctrico, incêndio e/ou graves lesões.
Guarde bem todas as advertências e instruções para futura referência.

⚠ INSTRUÇÕES DE SEGURANÇA PARA RECTIFICADORAS DE CORTE

- Utilize a ferramenta eléctrica apenas com a cobertura de protecção fornecida juntamente. A cobertura de protecção deve ser colocada de forma segura na ferramenta eléctrica e ajustada de modo a alcançar a máxima segurança, ou seja, a parte mais pequena possível do disco de corte mostra abertamente para o utilizador. A cobertura de protecção deve proteger o utilizador contra fragmentos e o contacto ocasional com o disco de corte.
- Use somente discos de corte ligados e reforçados ou diamantados para a sua ferramenta eléctrica. O fato dum acessório poder ser fixado na ferramenta eléctrica, não assegura a sua operação segura.

- As rotações admissíveis da ferramenta de trabalho devem ser pelo menos tão elevadas como as rotações máximas indicadas na ferramenta eléctrica. Os acessórios que rodam mais rapidamente do que o permitido podem partir-se e ser projectados.
- Os corpos abrasivos só devem ser utilizados para as aplicações recomendadas. P. ex.: Jamais lixar com a superfície lateral de um disco de corte. Disco de corte são destinados para o desbaste de material com o canto do disco. Uma força lateral sobre estes corpos abrasivos pode quebrá-los.
- Sempre utilizar flanges de aperto intactos de tamanho e forma correctos para o disco abrasivo seleccionado. Flanges apropriados apoiam o disco abrasivo e reduzem assim o perigo de uma ruptura do disco abrasivo.
- Não utilizar discos abrasivos gastos de outras ferramentas eléctricas maiores. Discos abrasivos para ferramentas eléctricas maiores não são apropriados para os números de rotação mais altos de ferramentas eléctricas menores e podem quebrar.
- O diâmetro exterior e a espessura da ferramenta de trabalho devem corresponder às indicações de medida da

sua ferramenta eléctrica.

Ferramentas de trabalho incorrectamente medidas podem não ser suficientemente blindadas nem controladas.

- Os discos de corte e os flanges devem ajustar-se bem no fuso da ferramenta eléctrica. Os discos de corte e os flanges que não se ajustem bem no fuso da ferramenta eléctrica giram de modo irregular, vibram excessivamente e podem levar à perda do controlo.
- Não use discos de corte danificados. Antes de qualquer uso, inspecione se há lascamento e fissuras nos discos de corte. Se a ferramenta eléctrica ou o disco de corte cair, inspecione se está danificado ou instale um disco de corte não danificado. Após a inspeção e a instalação do disco de corte, observe que você e outras pessoas se mantenham fora do plano do disco de corte e deixe a ferramenta eléctrica operar com velocidade máxima sem carga por um minuto. Geralmente, discos de corte danificados quebram durante este período de teste.
- Use o equipamento de protecção pessoal. Dependendo da aplicação, use uma protecção facial, luvas e óculos de segurança. Se for apropriado, use uma máscara de protecção contra poeira, luvas e um avental especial capaz de manter fora partículas abrasivas ou partículas do material. A protecção dos olhos deve proteger contra corpos estranhos projectados, resultantes de várias operações. A máscara de protecção contra poeira ou respiratória deve ser capaz de filtrar as partículas resultantes da sua operação. Uma exposição prolongada a níveis de ruído elevados pode levar a uma perda auditiva.
- Observe que as outras pessoas mantenham uma distância segura em relação ao seu local de trabalho. Cada pessoa que entrar na área de trabalho, deverá usar um equipamento de protecção pessoal. Estilhaços da peça a ser trabalhada ou ferramentas de trabalho quebradas podem voar e causar lesões fora da área imediata de trabalho.
- Segure o aparelho nas superfícies de punho isoladas se estiver a executar trabalhos, nos quais a ferramenta de corte pode tocar em linhas eléctricas escondidas. O contacto com um cabo sob tensão pode colocar peças de metal da ferramenta eléctrica sob tensão e levar a um choque eléctrico.
- Nunca pouse a ferramenta eléctrica antes de a ferramenta de trabalho parar completamente. A ferramenta de trabalho rotativa pode entrar em contacto com a área de apoio, podendo perder o controlo sobre a ferramenta eléctrica.
- Não permitir que a ferramenta eléctrica funcione enquanto estiver a transportá-la. A sua roupa pode ser agarrada devido a um contacto accidental com a ferramenta de trabalho em rotação, de modo que a ferramenta de trabalho possa ferir o seu corpo.
- Limpar regularmente as aberturas de ventilação da sua ferramenta eléctrica. A ventoinha do motor puxa pó para dentro da carcaça, e uma grande quantidade de pó de metal pode causar perigos eléctricos.
- Não utilizar a ferramenta eléctrica perto de materiais inflamáveis. Faiscas podem incendiar estes materiais.

Contra-golpe e respectivas advertências

Contra-golpe é uma repentina reacção devido a uma ferramenta de trabalho travada ou bloqueada, como por exemplo um disco abrasivo, um prato abrasivo, uma escova de arame etc. Um travamento ou um bloqueio levam a uma parada abrupta da ferramenta de trabalho em rotação. Desta maneira, uma ferramenta eléctrica descontrolada pode ser acelerada no local de bloqueio, sendo forçada no sentido contrário da rotação da ferramenta de trabalho.

Se por exemplo um disco abrasivo travar ou bloquear numa peça a ser trabalhada, o canto do disco abrasivo pode mergulhar na peça a ser trabalhada e encravar-se, quebrando o disco abrasivo

ou causando um contra-golpe. O disco abrasivo se movimenta então no sentido do operador ou para longe deste, dependendo do sentido de rotação do disco no local do bloqueio. Sob estas condições os discos abrasivos também podem partir-se.

Um contra-golpe é a consequência de uma utilização incorrecta ou indevida da ferramenta eléctrica. Ele pode ser evitado por apropriadas medidas de precaução como descrito a seguir.

- Segurar firmemente a ferramenta eléctrica e posicionar o seu corpo e os braços de modo que possa resistir às forças de um contra-golpe. Sempre utilizar o punho adicional, se existente, para assegurar o máximo controlo possível sobre as forças de um contra-golpe ou sobre momentos de reacção durante o arranque. O operador pode controlar as forças de contra-golpe e as forças de reacção através de medidas de precaução apropriadas.
- Jamais permita que as suas mãos se encontrem perto de ferramentas de trabalho em rotação. No caso de um contra-golpe a ferramenta de trabalho poderá passar pela sua mão.
- Evite que o seu corpo se encontre na área, na qual a ferramenta eléctrica possa ser movimentada no caso de um contra-golpe. O contra-golpe força a ferramenta eléctrica no sentido contrário ao movimento do disco abrasivo no local do bloqueio.
- Trabalhar com especial cuidado na área ao redor de esquinas, cantos afiados etc. Evite que ferramentas de trabalho sejam ricocheteadas e travadas pela peça a ser trabalhada. A ferramenta de trabalho em rotação tende a travar em esquinas, em cantos afiados ou se for ricocheteada. Isto causa uma perda de controlo ou um contra-golpe.
- Não fixe uma motosserra, uma talha, um disco diamantado segmentado com uma lacuna periférica de mais de 10 mm ou uma lâmina de serra dentada. Estas lâminas frequentemente levam a um recuo e à perda de controlo.
- Não bloqueie o disco e não aplique uma pressão excessiva. Não tente fazer um corte excessivamente profundo. Uma tensão excessiva do disco aumenta a carga e a possibilidade de ficar torcido ou bloqueado e, com isso, a possibilidade dum recuo ou da ruptura do disco de corte.
- Se o disco de corte ficar bloqueado ou você interromper o trabalho, desligue o dispositivo de corte e mantenha a unidade abrasiva de corte calma até o disco parar. Nunca tente remover o disco de corte do corte enquanto ele estiver em movimento para evitar um recuo. Identifique e elimine a causa do bloqueio.
- Não ligar novamente a ferramenta eléctrica, enquanto ainda estiver na peça a ser trabalhada. Permita que o disco de corte alcance o seu completo número de rotações, antes de continuar cuidadosamente a cortar. Caso contrário é possível que o disco emperre, pule para fora da peça a ser trabalhada ou cause um contra-golpe.
- Apoiar placas ou peças grandes, para reduzir um risco de contra-golpe devido a um disco de corte emperrado. Peças grandes podem curvar-se devido ao próprio peso. A peça a ser trabalhada deve ser apoiada de ambos os lados, tanto nas proximidades do corte como também nos cantos.
- Tenha muito cuidado ao fazer “cortes de bolsa” em paredes existentes ou outras áreas não visíveis. O disco de corte pode causar um contra-golpe se cortar accidentalmente tubulações de gás ou de água, cabos eléctricos ou outros objectos.

INSTRUÇÕES DE SEGURANÇA E TRABALHO SUPLEMENTARES

Ao lixar metais, voam faiscas. Observe que ninguém seja posto em perigo. Devido ao perigo de incêndio não devem encontrar-se materiais inflamáveis nas proximidades (área de voo de faiscas). Não utilize sistema de extracção de poeiras.

Evitar o contacto de faiscas e pó de lixar com o corpo.

Não introduza as mãos na área perigosa, estando a máquina em funcionamento.

Não remover aparas ou lascas enquanto a máquina trabalha.

Desligar imediatamente o aparelho, se ocorrerem grandes oscilações ou se forem observadas outras avarias. Controlar a máquina para determinar a causa.

Não deixe que peças metálicas toquem nas fendas de circulação de ar - perigo de curto-circuitos.

ATENÇÃO! Perigo de queimar-se! Durante a utilização, o disco e a peça trabalhada vão ficar quentes. Ao trocar os discos ou tocar na peça de trabalho, use luvas. Mantenha sempre as mãos afastadas da área que estiver a ser trabalhada com a rebarbadora.

Não queimar acumuladores gastos nem deitá-los no lixo doméstico. A Milwaukee possui uma eliminação de acumuladores gastos que respeita o meio ambiente.

Não guardar acumuladores junto com objectos metálicos (perigo de curto-circuito).

Use apenas carregadores do Sistema M18 para recarregar os acumuladores do Sistema M18. Não utilize acumuladores de outros sistemas.

Carregadores só devem ser utilizados em recintos secos.

Em caso de cargas ou temperaturas extremas, um acumulador de substituição danificado poderá verter líquido de bateria. Se entrar em contacto com este líquido, deverá lavar-se imediatamente com água e sabão. Em caso de contacto com os olhos, enxágue-os bem e de imediato durante pelo menos 10 minutos e consulte um médico o mais depressa possível.

Advertência! Para evitar o risco de incêndio, de feridas ou de danificação do produto causado por um curto-circuito, não imerja a bateria intercambiável ou o carregador em líquidos e assegure-se de que líquidos não penetrem nos aparelhos ou nas baterias. Líquidos corrosivos ou condutivos como água salgada, determinadas substâncias químicas ou produtos que contenham branqueadores podem causar um curto-circuito.



AVISO! Este aparelho contém uma pilha de botão de lítio.

Uma pilha nova ou usada pode causar feridas internas graves ou levar à morte em menos de 2 horas, se ela for ingerida ou entrar no corpo.

Sempre fixe bem a tampa da caixa da pilha. Se ela não fechar seguramente, desligue o aparelho, remova a pilha e mantenha-a fora do alcance de crianças. Se pensar que ingeriu pilhas ou que elas entraram no seu corpo, consulte imediatamente um médico.

CONDIÇÕES DE USO ESPECÍFICAS

A cortadora de disco pode ser usada para processar materiais metálicos, pedras e cerâmica.

Em caso de dúvida, observe as indicações do fabricante dos acessórios.

Não use este produto de outra maneira sem ser a normal para a qual foi concebido.

SELEÇÃO DO DISCO ABRASIVO DE CORTE

Superfície	Tipo de disco de corte
Materiais não metálicos	Disco abrasivo de corte de carboneto de silício
Materiais metálicos	Disco abrasivo de corte de alumina
Alvenaria	Disco diamantado com refrigeração à água ou disco abrasivo de corte de carboneto de silício

CONEXÃO DE ÁGUA

A ferramenta dispõe duma conexão de água para a refrigeração do disco de corte e para reduzir a formação de pó. A refrigeração à água é adequada para todos os trabalhos de betão.

Antes do processamento, aguarde até o disco de corte completo estiver molhado.

ONE-KEY™

Para aprender mais sobre a função ONE-KEY para esta ferramenta, consulte o Guia de Início Rápido fornecido com este produto ou a milwaukee.com/One-Key. Para baixar o app ONE-KEY visite a App Store ou a Google Play com o seu smartphone.

Interferências causadas por descargas eletrostáticas também interrompem a comunicação através da função Bluetooth. Neste caso, será necessário restabelecer a ligação Bluetooth manualmente.

Os resultados dos ensaios satisfazem as nossas exigências mínimas nos termos das EN 55014-2:2015 / EN 301489-1 V2.1.1 / EN 301489-17 V3.1.1.

Indicador ONE-KEY™

Luz azul acesa A ligação rádio está ativa e pode ser ajustada através do aplicativo ONE-KEY™.

Luz azul piscando A ferramenta comunica com o aplicativo ONE-KEY™.

Luz vermelha piscando A ferramenta foi bloqueada por razões de segurança e pode ser desbloqueada pelo utilizador através do aplicativo ONE-KEY™.

SISTEMA DE TRAVAGEM

O travão de movimento por impulso após desligar é ativado ao soltar o gatilho, fazendo com que a ferramenta pare em poucos segundos.

Certifique-se de que a ferramenta de inserção para por completo antes de a pousar.

Comparativamente às ferramentas sem travão de movimento por impulso após desligar, o tempo de movimento por impulso após desligar desta ferramenta é bastante reduzido, através da travagem.

Se o intervalo entre o momento em que solta o interruptor e a paragem da ferramenta de inserção aumentar muito, mande reparar a ferramenta num serviço de assistência técnica autorizada MILWAUKEE.

ACUMULADOR

Acumuladores não utilizados durante algum tempo devem ser recarregados antes da sua utilização.

Temperaturas acima de 50°C reduzem a capacidade do bloco acumulador. Evitar exposição prolongada ao sol ou a caloríferos.

Mantenha limpos os contactos eléctricos no carregador e no bloco acumulador.

Para uma vida útil óptima das baterias, terá que carregá-las plenamente após a sua utilização.

Para assegurar uma vida útil longa, o pacote de bateria deve ser removido da carregadora depois do carregamento.

Se o pacote de bateria for armazenado por mais de 30 dias: Armazene o pacote de bateria com aprox. 27°C em um lugar seco. Armazene o pacote de bateria com aprox. 30%-50% da carga completa.

Carregue o pacote de bateria novamente de 6 em 6 meses.

PROTECÇÃO DE SOBRECARGA DE BATERIA BATERIA LÍLIO-ION

As baterias estão equipadas com uma protecção contra sobrecarga, que as protege de uma sobrecarga e lhes conferem uma longa durabilidade. No caso de um esforço extremamente elevado a electrónica das baterias desliga automaticamente o

aparelho. Para continuar a trabalhar desligar e voltar a ligar o aparelho. Se o aparelho não se voltar a ligar, é porque o conjunto das baterias está possivelmente descarregado e tem de voltar a ser carregado na carregadora.

TRANSPORTE DE BATERIAS DE IÃO-LÍLIO

Baterias de ião-lítio estão sujeitas às disposições da legislação relativa às substâncias perigosas.

O transporte destas baterias deve ser efetuado de acordo com as disposições e os regulamentos locais, nacionais e internacionais.

- O utilizador pode efetuar o transporte rodoviário destas baterias sem restrições.
- O transporte comercial de baterias de ião-lítio por terceiros está sujeito aos regulamentos relativos às substâncias perigosas. A preparação do transporte e o transporte devem ser executados exclusivamente por pessoas instruídas e o processo deve ser acompanhado pelos especialistas correspondentes.

Observe o seguinte no transporte de baterias:

- Assegure-se de que os contactos terminais estejam protegidos e isolados para evitar um curto-circuito.
- Assegure-se de que o bloco da bateria esteja protegido contra movimentos na embalagem.
- Não transporte baterias danificadas ou que tenham fuga.

Para instruções mais detalhadas consulte a companhia de transportes

MANUTENÇÃO

Mantenha desobstruídos os rasgos de ventilação na carcaça da máquina.

Utilizar apenas acessórios Milwaukee e peças sobresselentes Milwaukee. Os componentes cuja substituição não esteja descrita devem ser substituídos num serviço de assistência técnica Milwaukee (consultar a brochura relativa à garantia/moradas dos serviços de assistência técnica).

Se for necessário, um desenho de explosão do aparelho pode ser solicitado do seu posto de assistência ao cliente ou directamente da Techtronic Industries GmbH, Max-Eyth-Straße 10, 71364 Winnenden, Alemanha, indicando o tipo da máquina e o número de seis posições na chapa indicadora da potência.

DECLARAÇÃO DE CONFORMIDADE CE

Declaramos sob responsabilidade exclusiva, que o produto descrito sob „Dados técnicos“ corresponde com todas as disposições relevantes da diretiva 2011/65/EU (RoHS), 2014/30/UE, 2006/42/CE e dos seguintes documentos normativos harmonizados.

EN 60745-1:2009+A11:2010
EN 60745-2-22:2011+A11:2013
EN 55014-1:2017
EN 55014-2:2015
EN 62479:2010
EN 301 489-1 V2.1.1 (2017-02)
EN 301 489-17 V3.1.1 (2017-02)
EN 300 328V2.1.1 (2016-11)
EN IEC 63000:2018

Winnenden, 2019-06-26

Alexander Krug
Managing Director



Autorizado a reunir a documentação técnica.

Techtronic Industries GmbH
Max-Eyth-Straße 10
71364 Winnenden
Germany

SYMBOLE



CUIDADO! AVISO! PERIGO!



Antes de efectuar qualquer intervenção na máquina retirar o bloco acumulador.



Leia atentamente o manual de instruções antes de colocar a máquina em funcionamento.



Usar sempre óculos de protecção ao trabalhar com a máquina.



Use protectores auriculares!



Use uma máscara de protecção contra pó apropriada.



Use luvas de protecção!



Não aplique força.



Só para trabalhos de separação.



Não ingira as pilhas de botão!



Aparelhos eléctricos não devem ser jogados no lixo doméstico. Aparelhos eléctricos e electrónicos devem ser colectados separadamente e entregues a uma empresa de reciclagem para a eliminação correcta. Solicite informações sobre empresas de reciclagem e postos de colecta de lixo das autoridades locais ou do seu vendedor autorizado.



Sentido de rotação



Número de rotações nominal



Tensão



Corrente contínua



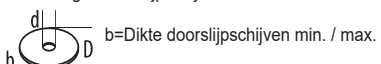
Marca de Conformidade Europeia



Marca de Conformidade Ucraniana



Marca de Conformidade Eurasiática

Technische gegevens	M18 FCOS230
Doorslijpmachine	
Productienummer	474 570 01... ...000001-999999
Nominaal toerental	6600 min ⁻¹
D = doorslijpschijf-Ø max. d = boring-Ø doorslijpschijf	230 mm 22.2 mm
	1.9 / 3 mm
Schijftype: versterkte doorslijpschijven of diamant-doorslijpschijven	
Max. schroefdiepte	85 mm
Max. druk watertoevoer	6 bar / 90 psi
Gewicht volgens de EPTA-procedure 01/2014 (Li-Ion 12Ah)	6.2 kg
Bluetooth-frequentieband (frequentiebanden)	2402-2480 MHz
Spanning wisselakku	18 V
Hoogfrequent vermogen	1,8 dBm
Bluetooth-versie	4.0 BT signal mode
Aanbevolen omgevingstemperatuur tijdens het werken	-18°C ... +50 °C
Aanbevolen accutypes	M18HB12
Aanbevolen laadtoestellen	M12-18..., M1418 C6
Geluids-/trillingsinformatie	
Meetwaarden vastgesteld volgens EN 60 745. Het kenmerkende A-gewogen geluidsniveau van de machine bedraagt:	
Geluidsdrukniveau (Onzekerheid K=3dB(A))	101.2 dB(A)
Geluidsvormogenniveau (Onzekerheid K=3dB(A))	112.2 dB(A)
Draag oorbeschermers!	
Totale trillingswaarden (vectorsom van drie richtingebepaald volgens EN 60745.	
Trillingsemisiewaarde a _{h,sg}	1.81 m/s ²
Onzekerheid K=	1.50 m/s ²

WAARSCHUWING!

De in dit informatieblad vermelde trillings- en geluidsniveaus zijn gemeten in overeenstemming met een standaard testmethode conform EN 60745 en kunnen worden gebruikt om gereedschap met elkaar te vergelijken. Deze kunnen ook worden gebruikt voor het vooraf evalueren van de blootstelling.

De vermelde trillings- en geluidsniveaus gelden voor de meest gebruikelijke toepassingen van het gereedschap. Wanneer het gereedschap echter voor andere doeleinden of met andere hulpstukken gebruikt wordt of niet naar behoren onderhouden wordt, kan de mate van blootstelling over de hele werkperiode aanzienlijk hoger uitvallen.

Voor een nauwkeurige inschatting van de blootstelling aan trillingen en geluid moet ook de tijd in aanmerking worden genomen die het apparaat uitgeschakeld is of weliswaar loopt, maar niet werkelijk in gebruik is. Dit kan de waarde van de mate aan blootstelling over de hele werkperiode aanzienlijk verminderen.

Bepaal extra veiligheidsmaatregelen ter bescherming van de gebruiker tegen de gevolgen van trillingen en/of geluid, bijvoorbeeld: onderhoud van het gereedschap en hulpstukken, warmhouden van de handen, organisatie van de werkprocessen.

WAARSCHUWING! Lees alle veiligheidswaarschuwingen, voorschriften, afbeeldingen en specificaties voor dit elektrische gereedschap. Als de onderstaande waarschuwingen niet worden opgevolgd, kan dit een elektrische schok, brand of ernstig letsel tot gevolg hebben.

Bewaar alle waarschuwingen en voorschriften voor toekomstig gebruik.

VEILIGHEIDSinSTRUCTIES VOOR DOORSLIJPMACHINES

- Gebruik het elektrische gereedschap alleen met de bijgeleverde beschermkap. De beschermkap dient veilig aan het elektrische gereedschap bevestigd te worden. De kap moet zo zijn ingesteld, dat een maximale veiligheid wordt bereikt, dus dat een zo klein mogelijk deel van de doorslijpschijf open naar de gebruiker is gericht. De beschermkap moet de gebruiker beschermen tegen brokstukken en toevallige aanraking van de doorslijpschijf.**
- Gebruik uitsluitend gebonden, versterkte of diamant-doorslijpschijven voor het elektrische gereedschap. Alleen het feit dat u het toebehoren op het elektrische gereedschap kunt bevestigen, garandeert nog geen veilig gebruik.**

- Het toelaatbare toerental van het inzetgereedschap moet minstens even hoog zijn als het maximale toerental dat op het elektrische gereedschap is aangegeven.** Toebehoren dat sneller draait dan toegestaan, kan breken en in het rond vliegen.
- Slijptoebehoren mag alleen worden gebruikt voor de geadviseerde toepassingsmogelijkheden. Bijvoorbeeld: slijp nooit met het zijvlak van een doorslijpschijf.** Doorslijpschijven zijn bestemd voor materiaalafname met de rand van de schijf. Een zijwaartse krachtingwerking op dit slijptoebehoren kan het toebehoren breken.
- Gebruik altijd onbeschadigde spanflenzen in de juiste maat en vorm voor de door u gekozen slijpschijf.** Geschikte flenzen steunen de slijpschijf en verminderen zo het gevaar van een slijpschijfbreuk.
- Gebruik geen versleten slijpschijven van grotere elektrische gereedschappen.** Slijpschijven van grotere elektrische gereedschappen zijn niet geconstrueerd voor de hogere toerentalen van kleinere elektrische gereedschappen en kunnen breken.

- De buitendiameter en de dikte van het inzetgereedschap moeten overeenkomen met de maatgegevens van het elektrische gereedschap.** Inzetgereedschappen met onjuiste afmetingen kunnen niet voldoende afgeschermd of gecontroleerd worden.
- Doorslijpschijven en flenzen moeten exact op de slijpspil van het elektrische gereedschap passen.** Toebehoren dat niet exact op de slijpspil van het elektrische gereedschap past, draait ongelijkmatig, trilt sterk en kan controleverlies over het gereedschap veroorzaken.
- Gebruik geen beschadigde slijpschijven. Controleer vóór ieder gebruik de slijpschijven op afsplinteringen en scheuren. Als het elektrische gereedschap of de doorslijpschijf op de grond valt, moet worden gecontroleerd of de doorslijpschijf beschadigd is of moet een onbeschadigde doorslijpschijf worden gebruikt. Als u de doorslijpschijf gecontroleerd en geplaatst hebt, dienen u en in buurt aanwezige personen buiten het bereik van de roterende doorslijpschijf te blijven en moet de machine gedurende één minuut op maximaal toerental draaien.** Beschadigde doorslijpschijven breken meestal gedurende deze testtijd
- Draag persoonlijke veiligheidsuitrusting. Draag al naargelang het gebruik een gelaatsbescherming, oogbescherming of veiligheidsbril. Draag zo nodig een stofmasker, gehoorbescherming, veiligheidshandschoenen of speciale schorten die kleine slijp- en metaaldeeltjes van u verwijderd houden.** De oogbescherming moet u beschermen tegen rondslingerende vreemde voorwerpen die bij verschillende toepassing ontstaan. Stof- en ademhalingsmaskers moeten het stof filteren dat tijdens het gebruik ontstaat. Als u gedurende een langere periode aan lawaaï bent blootgesteld, kan dit leiden tot gehoorverlies.
- Let erop dat andere personen zich op een veilige afstand bevinden van de plaats waar u werkt. Iedereen die de werkomgeving betreedt, moet persoonlijke beschermende uitrusting dragen.** Brokstukken van het werkstuk of gebroken inzetgereedschappen kunnen wegvliegen en verwondingen veroorzaken, ook buiten de directe werkomgeving.
- Houd het apparaat alléén aan de geïsoleerde grijpvlakken vast, wanneer u werkzaamheden uitvoert waarbij het snijgereedschap verborgen stroomleidingen zou kunnen raken.** Contact met een onder spanning staande leiding zet ook de metalen delen van het elektrische gereedschap onder spanning en leidt tot een elektrische schok.
- Leg het elektrische gereedschap nooit neer, vóór het inzetstuk volledig tot stilstand is gekomen.** Het draaiende inzetstuk kan in aanraking komen met de ondergrond, waardoor u de controle over het elektrische gereedschap kunt verliezen.
- Laat het elektrische gereedschap niet lopen terwijl u het draagt.** Uw kleding kan door toevallig contact met het draaiende inzetgereedschap worden meegenomen en het inzetgereedschap kan zich in uw lichaam boren.
- Reinig regelmatig de ventilatieopeningen van het elektrische gereedschap.** De motorventilator trekt stof in het huis en een sterke ophoping van metaalstof kan elektrische gevaren veroorzaken.
- Gebruik het elektrische gereedschap niet in de buurt van brandbare materialen.** Vonken kunnen deze materialen ontsteken.

Terugslag en bijbehorende waarschuwingen

Terugslag is de plotselinge reactie als gevolg van een vasthakend of geblokkeerd draaiend inzetgereedschap, zoals een slijpschijf, steunschijf, draadborstel, enz. Vasthaken of blokkeren leidt tot abrupte stilstand van het ronddraaiende inzetgereedschap. Daardoor wordt een ongecontroleerd elektrisch gereedschap tegen de draairichting van het inzetgereedschap versneld op de plaats van de blokkering.

Als bijvoorbeeld een slijpschijf in het werkstuk vasthaakt of blokkeert, kan de rand van de slijpschijf die in het werkstuk invalt, zich vastgrijpen. Daardoor kan de slijpschijf uitbreken of een terugslag veroorzaken. De slijpschijf beweegt zich vervolgens naar de bediener toe of van de bediener weg, afhankelijk van de draairichting van de schijf op de plaats van de blokkering. Hierbij kunnen slijpschijven ook breken.

Een terugslag is het gevolg van het verkeerd gebruik of onjuiste gebruiksomstandigheden van het elektrische gereedschap. Terugslag kan worden voorkomen door geschikte voorzorgsmaatregelen, zoals hieronder beschreven.

- Houd het elektrische gereedschap goed vast en breng uw lichaam en uw armen in een positie waarin u de terugslagkrachten kunt opvangen. Gebruik altijd de extra handgreep, indien aanwezig, om de grootste mogelijke controle te hebben over terugslagkrachten of reactiemomenten bij het op toeren komen.** De bediener kan door geschikte voorzorgsmaatregelen de terugslag- en reactiekrachten beheersen.
- Breng uw hand nooit in de buurt van draaiende inzetgereedschappen.** Het inzetgereedschap kan bij de terugslag over uw hand bewegen.
- Mijd met uw lichaam het gebied waarheen het elektrische gereedschap bij een terugslag wordt bewogen.** De terugslag drijft het elektrische gereedschap in de richting die tegengesteld is aan de beweging van de slijpschijf op de plaats van de blokkering.
- Werk bijzonder voorzichtig in de buurt van hoeken, scherpe randen, enz. Voorkom dat inzetgereedschappen van het werkstuk terugspringen en vastklemmen.** Het ronddraaiende inzetgereedschap neigt er bij hoeken, scherpe randen of wanneer het terugspringt toe om zich vast te klemmen. Dit veroorzaakt een controleverlies of terugslag.
- Gebruik geen ketting-, houtzaag- of getand zaagblad en geen gesegmenteerde diamantschijven met meer dan 10 mm brede sleuven.** Dergelijke toebehoren veroorzaakt vaak een terugslag, hetgeen tot controleverlies over het elektrische gereedschap kan leiden.
- Vermijd blokkeren van de doorslijpschijf of te hoge aanpersdruk. Voer geen overmatig diepe zaagsneden uit.** Een overbelasting van de doorslijpschijf verhoogt de belasting en het risico voor haken of blokkeren, waardoor het gevaar voor een terugslag of een breuk van de doorslijpschijf stijgt.
- Als de doorslijpschijf klem raakt of u het werk wilt onderbreken, schakel u de machine uit en houdt de doorslijpen rustig totdat de doorslijpschijf tot stilstand is gekomen. Probeer nooit om de nog lopende doorslijpschijf uit de zaagsnede te trekken – dit zou een terugslag kunnen veroorzaken.** Bepaal en verhelp de oorzaak voor de blokkering.
- Schakel het elektrische gereedschap niet opnieuw in zolang het zich in het werkstuk bevindt. Laat de doorslijpschijf eerst het volledige toerental bereiken voordat u het doorslijpen voorzichtig voortzet.** Anders kan de schijf vasthaken, uit het werkstuk springen of een terugslag veroorzaken.
- Ondersteun platen of grote werkstukken om het risico van een terugslag door een ingeklemde doorslijpschijf te verminderen.** Grote werkstukken kunnen onder hun eigen gewicht doorbuigen. Het werkstuk moet aan beide zijden worden ondersteund, vlakbij de slijpgroef en aan de rand.
- Wees bijzonder voorzichtig bij het insteekzagen in bestaande wanden of andere niet-zichtbare bereiken.** De invallende doorslijpschijf kan bij het doorslijpen van gas- of waterleidingen, elektrische leidingen of andere objecten een terugslag veroorzaken.

VERDERE VEILIGHEIDS- EN WERKINSTRUCTIES

Bij het schuren van metalen ontstaan vonken. Er op letten dat er geen personen in gevaar worden gebracht. In verband met het brandgevaar mogen zich geen brandbare materialen in de buurt

(gebied waar de vonken vallebevinden. Geen stofzuiging gebruiken)

Voorkom dat vonkenregen en slijpstof het lichaam raken.

Niet aan de draaiende delen komen.

Spanen of splinters mogen bij draaiende machine niet worden verwijderd.

Machine onmiddellijk controleren als sterke trillingen optreden of andere gebreken worden vastgesteld. Controleer de machine om de oorzaak vast te stellen.

Vanwege kortsluitingsgevaar mogen metaaldeeltjes niet in de luchtschachten terecht komen.

WAARSCHUWING! Gevaar voor verbranding! De schijf en het werkstuk worden tijdens het gebruik heet. Draag handschoenen bij het vervangen van schijven of het aanraken van het werkstuk. Houd uw handen te allen tijde uit de buurt van de te slijpen gebied.

Verbruikte accu's niet in het vuur of bij het huisvuil werpen. Milwaukee biedt namelijk een milieuvriendelijke recyclingmethode voor uw oude accu's.

Wisselakku's niet bij metalen voorwerpen bewaren (kortsluitingsgevaar!).

Wisselakku's van het Akku-Systeem M18 alléén met laadapparaten van het Akku-Systeem M18 laden. Geen accu's van andere systemen laden.

Wisselakku's en laadapparaten niet openen en alleen in droge ruimtes opslaan. Tegen vocht beschermen.

Onder extreme belasting of extreme temperaturen kan uit de accu accu-vloeistof lopen. Na contact met accu-vloeistof direct afwassen met water en zeep. Bij oogcontact direct minstens 10 minuten grondig spoelen en onmiddellijk een arts raadplegen.

Waarschuwing! Voorkom brand, persoonlijk letsel of materiële schade door kortsluiting en dompel het gereedschap, de wisselaccu en het laadtoestel niet onder in vloeistoffen en waarborg dat geen vloeistoffen in de apparaten en accu's kunnen dringen. Corrosieve of geleidende vloeistoffen zoals zout water, bepaalde chemicaliën, bleekmiddelen of producten die bleekmiddelen bevatten, kunnen een kortsluiting veroorzaken.



WAARSCHUWING! Dit apparaat bevat een lithium-knoopcelbatterij. Een nieuwe of gebruikte batterij die wordt ingeslikt of anderszins in het lichaam terecht komt, kan ernstige inwendige verbrandingen veroorzaken en binnen minder dan 2

uur tot de dood leiden. Beveilig altijd het deksel van het batterijvakje.

Als het niet goed sluit, dient u het apparaat uit te schakelen, de batterij te verwijderen en deze buiten het bereik van kinderen te houden.

Wanneer u vermoedt dat een batterij is ingeslikt of in het lichaam is terechtgekomen, dient u onmiddellijk medische hulp in te roepen.

BEOOGD GEBRUIK

De doorslijpmachine kan worden gebruikt voor de bewerking van metaal, steen en keramisch materiaal.

Neem in twijfelgevallen deaanwijzingen van de toeborenfabrikant in acht.

Dit apparaat uitsluitend gebruiken voor normaal gebruik, zoals aangegeven.

SCHIJKEUZE

Oppervlak	Type doorslijpschijf
Niet-metalen materialen	Siliciumcarbide-doorslijpschijf
Metalen materialen	Aluminiumoxide-doorslijpschijf
Muurwerk	Diamantschijf met waterkoeling of siliciumcarbide-doorslijpschijf

WATERAANSLUITING

Het gereedschap beschikt over een wateraansluiting voor de koeling van de doorslijpschijf en ter vermindering van de stofvorming. De koeling met water is geboden bij alle soorten betonwerkzaamheden.

Wacht totdat de complete doorslijpschijf volledig met water bevochtigd is voordat u begint.

ONE-KEY™

Lees de bijgeleverde snelstartgids of kijk op onze website onder www.milwaukeeetool.com/one-key voor meer informatie over de ONE-KEY-functie van dit gereedschap. U kunt de ONE-KEY app op uw smartphone downloaden via de App Store of Google Play.

Storingen die door elektrostatische ontladingen worden veroorzaakt, onderbreken ook de bluetooth-communicatie. In dat geval moet de bluetooth-verbinding handmatig weer tot stand worden gebracht. De testresultaten voldoen aan onze minimumvereisten conform EN 55014-2:2015 / EN 301489-1 V2.1.1 / EN 301489-17 V3.1.1.

ONE-KEY™-indicator

Blauw licht	Draadloze verbinding is actief en kan via de ONE-KEY™-app worden ingesteld.
Blauw knipperlicht	Gereedschap communiceert met de ONE-KEY™-app.
Rood knipperlicht	Gereedschap werd om veiligheidsredenen geblokkeerd en kan door de bediener worden gedeblokkeerd via de ONE-KEY™ app.

REMSYSTEEM

De uitloopprem wordt ingeschakeld zodra de AAN/UIT-schakelaar wordt losgelaten. Daardoor wordt de schijf binnen enkele seconden afgeremd.

Leg het gereedschap altijd pas neer nadat het tot stilstand is gekomen.

In vergelijking met gereedschap zonder uitloopprem zal de uitlooptijd aanzienlijk worden verlaagd door te remmen.

Wanneer het steeds langer duurt voor het gereedschap tot stilstand komt na het loslaten van de schakelaar, moet het gereedschap bij een erkend MILWAUKEE-servicepunt worden nagekeken.

AKKU

Langere tijd niet toegepaste wisselakku's vóór gebruik altijd naladen.

Een temperatuur boven de 50°C vermindert de capaciteit van de accu. Langdurige verwarming door zon of hitte vermijden.

De aansluitcontacten aan het laadapparaat en de accu schoonhouden.

Voor een optimale levensduur moeten de accu's na het gebruik volledig opgeladen worden.

Voor een zo lang mogelijke levensduur van de accu's dienen deze na het opladen uit het laadtoestel te worden verwijderd.

Bij een langere opslag van de accu dan 30 dagen: accu bij ca. 27 °C droog bewaren. accu bij ca. 30 % - 50 % van de laadtoestand bewaren. accu om de 6 maanden opnieuw opladen.

OVERBELASTINGSBEVEILIGING VAN DE ACCU LI-ION-ACCU

Het accupak is uitgerust met een overbelastingsbeveiliging die de accu tegen overbelasting beschermt en een lange levensduur garandeert.

Bij extreem sterke belasting schakelt de accuelektronica de machine automatisch uit. Schakel de machine uit en weer in om door te kunnen werken. Wanneer de machine niet meer start, is

het accupak mogelijkwerijs ontladen en moet het in het laadtoestel worden opgeladen.

TRANSPORT VAN LITHIUM-IONEN-ACCU'S

Lithium-ionen-accu's vallen onder de wettelijke bepalingen inzake het transport van gevaarlijke goederen.

Voor het transport van deze accu's moeten de lokale, nationale en internationale voorschriften en bepalingen in acht worden genomen.

- Verbruikers mogen deze accu's zonder meer over de weg transporteren.
- Het commerciële transport van lithium-ionen-accu's door expeditiebedrijven is onderhevig aan de bepalingen inzake het transport van gevaarlijke goederen. De verzendingsvoorbereidingen en het transport mogen uitsluitend worden uitgevoerd door dienovereenkomstig opgeleide personen. Het complete proces moet vakkundig worden begeleid.

Onderstaande punten moeten bij het transport van accu's in acht worden genomen:

- Waarborg ter vermindering van kortsluitingen dat de contacten beschermd en geïsoleerd zijn.
- Let op dat het accupack in de verpakking niet kan verschuiven.
- Beschadigde of lekkende accu's mogen niet worden getransporteerd.

Neem voor meer informatie contact op met uw expeditiebedrijf.

ONDERHOUD

Altijd de luchtspleten van de machine schoonhouden.

Gebruik uitsluitend Milwaukee toebehoren en onderdelen. Indien componenten die moeten worden vervangen niet zijn beschreven, neem dan contact op met een officieel Milwaukee servicecentrum (zie onze lijst met servicecentra).

Zo nodig kan een explosietekening van het apparaat worden aangevraagd bij uw klantenservice of direct bij Techtronic Industries GmbH, Max-Eyth-Straße 10, 71364 Winnenden, Duitsland onder vermelding van het machinetype en het zescijferige nummer op het typeplaatje.

EC - VERKLARING VAN OVEREENSTEMMING

Wij verklaren in uitsluitende verantwoording dat het onder 'Technische gegevens' beschreven product overeenstemt met alle relevante voorschriften van de richtlijn 2011/65/EU (RoHS), 2014/30/EU, 2006/42/EG en de volgende geharmoniseerde normatieve documenten:

EN 60745-1:2009+A11:2010
EN 60745-2-22:2011+A11:2013
EN 55014-1:2017
EN 55014-2:2015
EN 62479:2010
EN 301 489-1 V2.1.1 (2017-02)
EN 301 489-17 V3.1.1 (2017-02)
EN 300 328V2.1.1 (2016-11)
EN IEC 63000:2018

Winnenden, 2019-06-26

Alexander Krug
Managing Director




Gemachtigd voor samenstelling van de technische documenten

Techtronic Industries GmbH
Max-Eyth-Straße 10
71364 Winnenden
Germany

SYMBOLEN

	LET OP! WAARSCHUWING! GEVAAR!
	Voor alle werkzaamheden aan de machine de accu verwijderen.
	Graag instructies zorgvuldig doorlezen vóórdat u de machine in gebruik neemt.
	Bij het werken met de machine altijd een veiligheidsbril dragen.
	Draag oorbeschermers!
	Draag derhalve een geschikt stofbeschermsmasker.
	Draag veiligheidshandschoenen!
	Geen kracht uitoefenen.
	Alleen voor het doorslijpen.
	Zorg dat knoopcelbatterijen niet worden ingeslikt!
	Elektrische apparaten mogen niet via het huisafval worden afgevoerd. Elektrische en elektronische apparaten moeten gescheiden worden verzameld en voor een milieuvriendelijke afvoer worden afgegeven bij een recyclingbedrijf. Informeer bij uw gemeente of bij uw vakhandelaar naar recyclingbedrijven en inzamelpunten.
	Draairichting
	Nominaal toerental
	Spanning
	Gelijkstroom
	Europees symbool van overeenstemming
	Oekraïens symbool van overeenstemming
	Euro-Aziatisch symbool van overeenstemming

Tekniske data Skæremaskine	M18 FCOS230
Produktionsnummer	474 570 01... ...000001-999999
Nominelt omdrejningstal D = Skæreskive-ø maks. d = Skæreskive-hul-ø	6600 min ⁻¹ 230 mm 22.2 mm
 b=Skæreskive tykkelse min. / maks.	1.9 / 3 mm
Skivetype: Forstærkede skæreskiver eller diamantskæreskiver	
Skæredybde max.	85 mm
Maks. tilladt vandforsyningstryk	6 bar / 90 psi
Vægt svarer til EPTA-procedure 01/2014 (Li-Ion 12Ah)	6.2 kg
Bluetooth-frekvensbånd	2402-2480 MHz
Udskiftningsbatteriets spænding	18 V
Højfrekvenseffekt	1,8 dBm
Bluetooth-version	4.0 BT signal mode
Anbefalet temperatur under arbejdet	-18°C ... +50 °C
Anbefalede batterityper	M18HB12
Anbefalede opladere	M12-18..., M1418 C6
Støj/Vibrationsinformation Måleværdier beregnes iht. EN 60 745. Værktøjets A-vurderede støjniveau er typisk: Lydtrykniveau (Usikkerhed K=3dB(A)) Lydeffekt niveau (Usikkerhed K=3dB(A)) Brug høreværn! Samlede vibrationsværdier (værdisum for tre retninger) beregnet iht. EN 60745. Vibrationseksponering a _{n,SO} Usikkerhed K=	101.2 dB(A) 112.2 dB(A) 1.81 m/s ² 1.50 m/s ²

ADVARSEL!

Det vibrations- og støjmissionsniveau, der nævnes i dette oplysningskema, er blevet målt i overensstemmelse med en standardiseret test fra EN 60745, og det kan bruges til at sammenligne ét værktøj med et andet. Det kan bruges til en foreløbig bedømmelse af eksponeringen.

Det erklærede vibrations- og støjmissionsniveau repræsenterer værktøjets primære anvendelsesformål. Det er dog sådan, at hvis værktøjet bruges til andre formål, med forskelligt tilbehør eller dårlig vedligehold, så kan vibrations- og støjmissionen variere. Det kan evt. øge eksponeringsniveauet markant i løbet af det samlede arbejdstidsrum.

En vurdering af eksponeringsniveauet ift. vibration og støj bør også tage hensyn til de tidspunkter, hvor værktøjet er slukket eller hvor det kører, men rent faktisk ikke udfører jobbet. Det kan evt. mindske eksponeringsniveauet markant i løbet af det samlede arbejdstidsrum.

Identificér yderligere sikkerhedsforanstaltninger med henblik på at beskytte brugeren mod effekten af vibration og/eller støj, som fx: vedligehold værktøjet og tilbehøret, hold hænderne varme, organisering af arbejdsmonstre.

⚠ ADVARSEL Læs alle advarselsinformationer, anvisninger, figurer og specifikationer, som følger med dette el-værktøj. En manglende overholdelse af alle nedenstående anvisninger kan medføre elektrisk stød, brand og/eller alvorlige kvæstelser. **Opbevar alle advarselshenvisninger og instrukser til senere brug.**

⚠ SIKKERHEDSINSTRUKTIONER FOR SKÆREMASKINER

- Brug kun elværkøjet med den medfølgende beskyttelseskærm.** Beskyttelseskærmen skal være sikkert anbragt på elværkøjet og indstillet sådan, at en maksimal sikkerhed opnås med denne, dvs. at den mindst mulige del af skæreskiven peger åbent mod brugeren. Beskyttelseskærmen skal beskytte brugeren mod brudstykker og tilfældig kontakt med skæreskiven.
- Brug udelukkende bundne forstærkede skæreskiver eller diamantskæreskiver til dit el-værktøj.** Selv om det er muligt at fastgøre tilbehøret til dit el-værktøj, er det ikke ensbetydende med garanti for sikker brug.
- Den tilladte hastighed for indsatsværktøjet skal mindst være så høj som den maksimale hastighed, der er angivet på elværkøjet.**

Tilbehør, der drejer hurtigere end tilladt, kan brække og de enkelte dele flyve fra hinanden.

- Slibeskiver/slibestifter må kun anvendes til de anbefalede formål. F.eks.: Slib aldrig med sidefladen på en skæreskive.** Skæreskiver er bestemt til materiaaefslibning med kanten på skiven. Udsættes disse slibeskiver/slibestifter for sidevendt kraftpåvirkning, kan de ødelægges.
- Anvend altid ubeskadigede spændeflanger i den rigtige størrelse og form, der passer til den valgte slibeskive.** Egnede flanger støtter slibeskiven og forringer således faren for brud på slibeskiven.
- Brug ikke slidte slibeskiver, der passer til større elværkøjt.** Slibeskiver til større elværkøjt kan brække, da de ikke er egnede til de højere omdrejningstal, som småt elværkøjt arbejder med.
- Indsatsværktøjets uvendige diameter og tykkelse skal svare til målene på dit elværkøjt.** Forkert målt indsatsværktøj kan ikke afskærmes eller kontrolleres tilstrækkeligt.
- Skæreskiver og flanger skal passe præcist til skærespindlen på dit el-værktøj.** Indsatsværktøjer, som ikke passer præcist til el-værkøjtets skærespindel, roterer ujævnt, vibrerer voldsomt og kan medføre, at du mister kontrollen over værktøjet.

- Beskadigede skæreskiver må ikke anvendes.** Undersøg altid skæreskiverne for afspiltringer og flænger, inden de tages i brug. Hvis el-værkøjt eller skæreskiven falder ned på jorden, skal du kontrollere, om det/de har taget skade, eller tage en helt ny skæreskive i brug i stedet for. Når du har undersøgt skæreskiven og taget den i brug, skal du og andre personer i nærheden holde sikker afstand til den roterende skæreskive og lade maskinen køre med maksimal omdrejningshastighed i et minut. Hvis skæreskiven er beskadiget, vil den normalt knække i løbet af denne testperiode.
- Brug personligt sikkerhedsudstyr. Afhængig af opgavens art skal du bruge hoved- og ansigtssværm, øjenværn eller beskyttelsesbriller.** Hvis det er relevant, skal du bære støvmaske, høreværn, sikkerhedshandsker eller specialforklæde, som beskytter dig imod materialepartikler. Øjenværnet skal beskytte mod de fremmedlegemer, som flyver rundt i forbindelse med udførelse af forskellige skæreopgaver. Støvmaske eller åndedrætsværn skal anvendes til filtrering af det støv, der opstår under arbejdet. Hvis du er udsat for høj støjbelastning igennem længere tid, kan det medføre nedsættelse af hørelsen..
- Sørg for tilstrækkelig afstand til andre personer under arbejdet. Enhver, der betræder arbejdsområdet, skal bruge personligt beskyttelsesudstyr.** Brudstykker fra emnet eller brækket indsatsværktøj kan flyve væk og føre til kvæstelser også uden for det direkte arbejdsområde.
- Hold maskinen fast i de isolerede gribeblader, når du udfører arbejde, hvor der er risiko for, at skæreværktøjet kan ramme skjulte strømledninger.** Kontakt med en spændingsførende ledning sætter også metaldelen under spænding, hvilket fører til elektrisk stød.
- Læg aldrig elværkøjt fra dig, før indsatsværktøjet er standset helt.** Det roterende indsatsværktøj kan komme i kontakt med fralægningsoverfladen, og ved dette kan du miste kontrollen over elværkøjt.
- Lad ikke elværkøjt køre, mens det bæres.** Dit tøj kan blive fanget ved en tilfældig kontakt med det roterende indsatsværktøj, hvorved indsatsværktøjet kan bore sig ind i din krop.
- Rengør ventilationsåbningerne på dit el-værktøj med regelmæssige mellemrum.** Motorhuset trækker støv ind i huset, og store mængder metalstøv kan være farligt rent elektrisk.
- Brug ikke el-værktøjet i nærheden af brændbare materialer.** Gnister kan sætte ild i materialer.

Tilbageslag og tilsvarende advarsler

Tilbageslag er en pludselig reaktion, som skyldes, at et roterende indsatsværktøj (slibemaskine, slibebagskive, træbørste osv.) har sat sig fast eller blokerer. Fastsættelse eller blokering fører til et pludseligt stop af det roterende indsatsværktøj. Derved accelereres et ukontrolleret el værktøj mod indsatsværktøjets omningsretning på blokeringsstedet.

Sidder f.eks. en slibeskive fast eller blokerer i et emne, kan kanten på slibeskiven, der dykker ned i emnet, blive siddende, hvorved slibeskiven brækker af eller fører til et tilbageslag. Slibeskiven bevæger sig så hen imod eller væk fra betjeningspersonen, afhængigt af skivens drejeretning på blokeringsstedet. Derved kan slibeskiver også brække.

Et tilbageslag skyldes forkert eller fejlbehæftet brug af el-værktøjet. Det kan forhindres ved at træffe egnede forsigtighedsforanstaltninger, der beskrives i det følgende.

- Hold godt fast i el-værktøjet og sørg for at både krop og arme befinder sig i en position, der kan klare tilbageslagskræfterne.** Anvend altid ekstrahåndtaget, hvis et sådant findes, for at have så meget kontrol som muligt over tilbageslagskræfterne eller reaktionsmomenterne, når maskinen kører op i hastighed. Betjeningspersonen kan beherske tilbageslags- og reaktionskræfterne med egnede forsigtighedsforanstaltninger.

- Sørg for at din hånd aldrig kommer i nærheden af det roterende indsatsværktøj.** Indsatsværktøjet kan bevæge sig hen over din hånd i forbindelse med et tilbageslag.
- Undgå at din krop befinder sig i det område, hvor el-værktøjet bevæger sig i forbindelse med et tilbageslag.** Tilbageslaget driver elværkøjet i modsat retning af slibeskivens bevægelse på blokeringsstedet.
- Arbejd særlig forsigtig i områder som f.eks. hjørner, skarpe kanter osv. Forhindre at indsatsværktøjet slår tilbage fra emnet og sætter sig fast.** Det roterende indsatsværktøj har tendens til at sætte sig fast, når det anvendes i hjørner, skarpe kanter eller hvis det springer tilbage. Dette medfører, at man taber kontrollen eller tilbageslag.
- Savblade til kædesave, træsave og savblade med tænder eller segmenterede diamantskæreskiver, som har mere end 10 mm brede mellemrum, må ikke anvendes.** Sådanne indsatsværktøjer forårsager ofte tilbageslag eller er ofte skyld i, at brugeren mister kontrollen over el-værktøjet.
- Undgå at skæreskiven blokerer og tryk ikke for hårdt under skærearbejdet. Forsøg ikke at skære for dybt med det samme.** Overbelastning af skæreskiven medfører øget slid og øger risikoen for skævhed eller blokering og dermed sandsynligheden for tilbageslag eller brud på skæreskiven.
- Hvis skæreskiven sidder fast, eller du afbryder arbejdet, skal du slukke for maskinen og holde skæreaagregatet i ro, indtil skiven er standset. Forsøg aldrig at trække skæreskiven ud af snittet, mens den stadig roterer, da det kan medføre tilbageslag.** Undersøg årsagen til fastklemningen og afhjælp fejlen.
- Tænd ikke for elværkøjet, så længe det befinder sig i emnet. Sørg for at skæreskiven når op på sit fulde omdrejningstal, før du forsigtigt fortsætter snittet.** Ellers kan skiven sætte sig i klemme, springe ud af emnet eller forårsage et tilbageslag.
- Understøt plader eller store emner for at reducere risikoen for et tilbageslag som følge af en fastklemt skæreskive.** Store plader kan bøje sig under deres egen vægt. Emnet skal støttes på begge sider, både i nærheden af skæresnittet og ved kanten.
- Vær særlig forsigtig med „lommensnit“ i eksisterende vægge eller andre områder, du ikke har indblik til.** Den neddykkende skæreskive kan forårsage et tilbageslag, når der skæres i gas- eller vandledninger, elektriske ledninger eller andre genstande.

YDERLIGERE SIKKERHEDS- OG ARBEJDSINFORMATIONER

Gnistregn opstår ved slibning af metal. Vær opmærksom på, at personer ikke kommer til skade. På grund af brandfare må brændbare materialer ikke opbevares i nærheden (gnistregnområde). Brug ikke støvsuger.

Undgå at gnistregn og slibestøv rammer din krop.

Pas på ikke at få hånden ind i maskinen.

Spåner eller splinter må ikke fjernes, medens maskinen kører.

Sluk straks for værktøjet, hvis der opstår betydelige svingninger eller der konstateres andre mangler. Kontrollér værktøjet og find frem til årsagen.

Metaldelen må ikke trænge ind i ventilationsåbningerne, da dette kan føre til kortslutning

ADVARSEL! Fare for forbrændinger! Skiven og arbejdsemnet kan blive varme under brug. Bær handsker når skiven skal udskiftes eller arbejdsemnet skal berøres. Hold altid hænderne væk fra slibeområdet.

Opbrugte udskiftningsbatterier må ikke brændes eller kasseres sammen med alm. husholdningsaffald. Milwaukee har en miljørigtig bortskaffelse af gamle udskiftningsbatterier, henvend Dem til Deres forhandler.

Opbevar ikke udskiftningsbatterier sammen med metalgenstande af fare for kortslutning.

Brug kun M18 ladeapparater for opladning af System M18 batterier.

Udskiftningsbatterier og opladere må ikke åbnes og skal opbevares i tørre rum. Beskyt dem mod fugtighed.

I tilfælde af en ekstrem belastning eller ekstrem temperatur kan der flyde batterivæske ud af et beskadiget batteri. Hvis De kommer i berøring med batterivæsken, skal den vaskes godt og grundigt af med vand og sæbe. I tilfælde af øjenkontakt, skal man mindst skylle øjnene godt og grundigt igennem i 10 minutter og omgående opsøge en læge.

Advarsel! For at undgå risiko for brand, kvæstelser eller beskadigelse af produktet forårsaget af kortslutning må værktøjet, batteripakken eller opladeren ikke nedsænkes i vand. Sørg ligeledes for, at der ikke trænger væske ind i enhederne og batterierne. Korroderende eller ledende væsker, f.eks. saltvand, bestemte kemikalier, blegestoffer eller produkter, som indeholder blegestoffer, kan forårsage kortslutning.



ADVARSEL! Denne enhed indeholder et lithium-knapbatteri. Et nyt eller brugt batteri kan forårsage alvorlige indre forbrændninger på mindre end 2 timer og resultere i død, hvis det sluges eller kommer ind i kroppen. Sørg altid for, at dækslet til batteriet er forsvarligt lukket. Hvis det ikke lukker ordentligt, sluk da for enheden og tag batteriet ud og opbevar det uden for børns rækkevidde. Hvis du har en formodning om, at batterier er blevet slugt eller kommet ind i kroppen, opsøges læge omgående.

FORSKRIFTMÆSSIG BRUG

Skæremaskinen kan bruges til bearbejdning af materialer af metal, sten og keramik.

Er du i tvivl, så læs vejledningen fra producenten af tilbehøret.

Produktet må ikke anvendes på anden måde og til andre formål end foreskrevet.

VALG AF SKÆRESKIVE

Overflade	skæreskivetype
Ikke-metalliske materialer	siliciumkarbid-skæreskive
Metalliske materialer	aluminiumoxid-skæreskive
Murværk	diamantskive med vandkøling eller siliciumkarbid-skæreskive

VANDTILSLUTNING

Værktøjet er udstyret med en vandtilslutning til køling af skæreskiven og til begrænsning af støvudvikling. I forbindelse med betonarbejde er det en god ide at bruge vandkøling.

Vent med at påbegynde arbejdet, indtil hele skæreskiven er dækket fuldstændigt af vand.

ONE-KEY™

For at få mere at vide om værktøjets ONE-KEY funktion, bedes du læse den vedhæftede hurtigstart-vejledning eller besøge os på internettet på www.milwaukeeetool.com/one-key. Du kan downloade ONE-KEY app'en på din smartphone via App Store eller Google Play.

Fejl forårsaget af elektrostatiske afladninger fører også til en afbrydelse af Bluetooth-kommunikationen. I dette tilfælde skal Bluetooth-forbindelsen genetableres manuelt. Testresultaterne opfylder vores minimumskrav i henhold til EN 55014-2:2015 / EN 301489-1 V2.1.1 / EN 301489-17 V3.1.1.

ONE-KEY™ indikator

Blåt lys	Den trådløse forbindelse er aktiv og kan indstilles via ONE-KEY™ app'en.
Blinker blåt	Værktøjet kommunikerer med ONE-KEY™ app'en.
Blinker rødt	Værktøjet blev spærret af sikkerhedsgrunde og kan låses op af brugeren via ONE-KEY™ app'en.

BREMSESYSTEM

Udløbsbremsen aktiveres, når udløseren slippes, hvilket medfører at værktøjet stopper efter få sekunder.

Vær sikker på, at indsatsværktøjet er helt stoppet, før du lægger det ned.

Sammenlignet med værktøj uden en udløbsbremse, vil udløbstiden være meget mindre ved bremsning.

Hvis tiden mellem kontakten slippes og indsatsværktøjet stopper øges for meget, så sørg venligst for at få værktøjet efterset af en autoriseret MILWAUKEE serviceafdeling.

BATTERI

Udskiftningsbatterier, der ikke har været brugt i længere tid, efterlades inden brug.

Ved temperaturer over 50°C formindskes batteriets effekt. Undgå direkte sollys og stærk varme.

Tilslutningskontakterne på oplader og udkiftningsbatterier skal holdes rene.

For at opnå en optimal levetid skal de genopladelige batterier oplades fuldt efter brug.

For at sikre en så lang levetid som muligt skal batterierne tages ud af ladeaggregatet efter opladning.

Skal batterierne opbevares længere end 30 dage: Temperatur ca. 27°C i tørre omgivelser. Opbevares ved ca. 30%-50% af ladetilstanden. Batteri skal genoplades hver 6. måned.

OVERBELASTNINGSSIKRING FOR BATTERI LI-ION-BATTERI

Akkupack'en er udstyret med en overbelastningssikring, som beskytter akkumulatorbatteriet mod overbelastning og sikrer en høj levetid.

Ved ekstrem kraftig belastning kobler batteriets elektronik automatisk maskinen fra. Sluk og tænd maskinen igen for at genoptage driften. Går maskinen ikke i gang igen, er akkupack'en muligvis afladt og skal genoplades i ladeaggregatet.

TRANSPORT AF LITHIUM-BATTERIER

Lithium-batterier er omfattet af lovgivningen om transport af farligt gods.

Transporten af disse batterier skal ske under overholdelse af lokale, nationale og internationale regler og bestemmelser.

- Forbrugere må transportere disse batterier på veje uden yderligere krav.
- Den kommercielle transport af lithium-batterier ved speditjonsfirmaer er omfattet af reglerne for transport af farligt gods. Forberedelsen af forsendelse og transport må kun udføres af tilsvarende træned personer. Den samlede proces skal følges af fagfolk.

Følgende punkter skal overholdes ved transport af batterier:

- Sørg for at kontakterne er beskyttet og isoleret for at forhindre kortslutninger.
- Sørg for at batteripakken ikke kan bevæge sig inden for emballagen.
- Beskadigede eller lækkenne batterier må ikke transporteres.

Kontakt dit speditjonsfirma for at få yderligere oplysninger.

VEDLIGEHOLDELSE

Hold altid maskinens ventilationsåbninger rene.

Brug kun Milwaukee-tilbehør og Milwaukee-reservedele. Komponenter, hvor udskiftningsproceduren ikke er beskrevet, skal skiftes ud hos et Milwaukee-servicested (se brochure garanti/kundeserviceadresser).

Hvis det er nødvendigt, kan der bestilles en sprængskitse af værktøjet. Angiv herved venligst maskintypen samt det sekscifrede nummer på mærkepladen og bestil tegningen hos din lokale kundeserviceafdeling eller direkte hos Techtronic Industries GmbH, Max-Eyth-Straße 10, 71364 Winnenden, Tyskland.

CE-KONFORMITETSERKLÆRING

Vi erklærer som eneansvarlig, at det under „Tekniske data“ beskrevne produkt stemmer overens med alle relevante forskrifter, der følger af direktiv 2011/65/EU (RoHS), 2014/30/EU, 2006/42/EF samt af følgende harmoniserede normative dokumenter:

EN 60745-1:2009+A11:2010
EN 60745-2-22:2011+A11:2013
EN 55014-1:2017
EN 55014-2:2015
EN 62479:2010
EN 301 489-1 V2.1.1 (2017-02)
EN 301 489-17 V3.1.1 (2017-02)
EN 300 328V2.1.1 (2016-11)
EN IEC 63000:2018

Winnenden, 2019-06-26

Alexander Krug
Managing Director




Autoriseret til at udarbejde de tekniske dokumenter.

Techtronic Industries GmbH
Max-Eyth-Straße 10
71364 Winnenden
Germany

SYMBOLER

	BEMÆRK! ADVARSEL! FARE!
	Ved arbejde inden i maskinen, bør batteriet tages ud.
	Læs brugsanvisningen nøje før ibrugtagning.
	Når der arbejdes med maskinen, skal man have beskyttelsesbriller på.
	Brug høreværn!
	Benyt egnet åndedrætsværn.
	Brug beskyttelseshandsker!
	Brug ikke kraft.

	Kun til skærearbejder.
	Slug ikke knapbatterier!
	Elektrisk udstyr må ikke bortskaffes sammen med det almindelige husholdningsaffald. Elektrisk og elektronisk udstyr skal indsamles særskilt og afleveres hos en genbrugsvirksomhed til en miljømæssig forsvarlig bortskaffelse. Spørg de lokale myndigheder eller din forhandler om genbrugsstationer og indsamlingssteder til sådant affald.
	Drejerejning
	Nominelt omdrejningstal
	Spænding
	Jævnstrøm
	Europæisk konformitetsmærke
	Ukrainsk konformitetsmærke
	Eurasisk konformitetsmærke

Tekniske data	M18 FCOS230
Abrasive kuttemaskin	
Produksjonsnummer	474 570 01... ...000001-999999
Nominelt turtall	6600 min ⁻¹
D = Kutteskiver-ø maks. d = Kutteskiver-borehull-ø	230 mm 22.2 mm
 b=Tykkelse av kappeskiver min. / maks	1.9 / 3 mm
Skivetype: Forsterkede abrasive kutteskiver eller diamantbelagte kutteskiver	
Kuttedybde maks.	85 mm
Maks. vannforsyningstrykk	6 bar / 90 psi
Vekt i henhold til EPTA-Prosedyrer 01/2014 (Li-Ion 12Ah)	6.2 kg
Bluetooth-Frekvensbånd (Frekvensbånd)	2402-2480 MHz
Spenningsvekselbatteri	18 V
Høyfrekvens ytelse	1,8 dBm
Bluetooth-versjon	4.0 BT signal mode
Anbefalt omgivelsestemperatur under arbeid	-18°C ... +50 °C
Anbefalte batterityper	M18HB12
Anbefalte ladere	M12-18..., M1418 C6
Støy/Vibrasjonsinformasjon	
Målevier fastslått i samsvar med EN 60 745. Det typiske A-bedømte støynivået for maskinen er:	
Lydtryknivå (Usikkerhet K=3dB(A)) Lydeffektnivå (Usikkerhet K=3dB(A))	101.2 dB(A) 112.2 dB(A)
Bruk hørselsvern!	
Totale svingningsverdier (vektorsum fra tre retninger) beregnet jf. EN 60745.	
Svingningsemissionsverdi a _{h,sg} Usikkerhet K=	1.81 m/s ² 1.50 m/s ²

ADVARSEL!

De angitte vibrasjonseksponering- og støynivåverdiene har blitt målt i samsvar med standardiserte målemetoder jamfør EN 60745 og kan brukes til å sammenligne et verktøy med et annet. De kan brukes til en foreløpig eksponeringsvurdering.

De angitte vibrasjonseksponering- og støymålingsverdiene gjelder for vanlig bruk av verktøyet. Dersom verktøyet blir brukt til noe annet, sammen med annet utstyr eller er dårlig vedlikeholdt kan de angitte vibrasjonseksponering- og støye verdiene variere. Dette kan øke eksponerings- og emisjonsverdiene betraktelig for hele perioden du bruker verktøyet.

Når en vurderer vibrasjonseksponeringsnivået og støye verdi må en inkludere den perioden som verktøyet er slått av eller når verktøyet går, men ikke direkte brukes til noe. Dette kan redusere eksponeringsnivået betraktelig over hele perioden som verktøyet er i bruk.

Det er viktig å etablere ytterligere sikkerhetstiltak for å beskytte brukeren mot påvirkning av vibrasjon og/eller støy, slik som: vedlikehold av verktøyet og tilleggsutstyr, hold hendene varme, organiserte arbeidsrutiner.

⚠️ ADVARSEL! Les gjennom alle sikkerhets advarsler, anvisninger, illustrasjoner og spesifikasjoner for dette elektroverktøyet. Feil ved overholdelsen av advarslene og nedenstående anvisninger kan medføre elektriske støt, brann og/eller alvorlige skader.

Ta godt vare på alle advarslene og informasjonene.

⚠️ SIKKERHETSINSTRUKSER FOR KAPPEMASKINER

- Elektroverktøyet må kun benyttes med den vedlagte vernehetten. Vernehetten må festes godt til elektroverktøyet og innstilles slik at best mulig sikkerhet oppnås, dvs. at en så liten del av kappeskiven som mulig vises åpent mot operatøren.** Vernehetten skal beskytte operatøren mot bruddstykker og tilfeldig kontakt med kappeskiven.
- Bruk utelukkende bundne forsterkede eller diamantbelagte kutteskiver til ditt elektriske verktøy.** Det at du kan feste tilbehøret på det elektriske verktøyet ditt er ingen garanti for sikker bruk.
- Det tillatte omdreiningsstallet til elektroverktøyet må være minst så høyt som det maksimale omdreiningsstallet som er oppgitt på elektroverktøyet.**

Tilbehør som dreier seg raskere enn tillatt kan brenne og slynges rundt.

- Slipeskiver må kun brukes til anbefalt type bruk. F. eks.: Ikke slip med sideflaten til en kappeskive. Slipeskiver må kun brukes til anbefalt type bruk. F. eks.: Ikke slip med sideflaten til en kappeskive.** Kappeskiver er beregnet til materialfjerning med kanten på skiven. Innvirkning av krefter fra siden kan føre til at slipeskivene brykker.
- Bruk alltid spennflenser uten skade i riktig størrelse og form til kutteskiven du har valgt.** Egnede flenser støtter kutteskiven og reduserer på denne måten fare for brudd på kutteskiven.
- Ikke bruk slitte slipeskiver fra større elektroverktøy.** Slipeskiver for større elektroverktøy er ikke beregnet til de høyere turtall på mindre elektroverktøy og kan brenne.
- Utvendig diameter og tykkelse på innsatsverktøyet må tilsvare målene for elektroverktøyet.** Gale innsatsverktøy kan ikke sikres eller kontrolleres tilstrekkelig.
- Kuttskiver og flens må passe nøyaktig på skjærespindelen til ditt elektriske verktøy.** Innstikksverktøy som ikke passer nøyaktig på skjærespindelen til det elektriske verktøyet vil

rotere uregelmessig, de vil vibrere sterkt og kan føre til at du mister kontrollen.

- Bruk ingen skadde kutteskiver. Kontroller kutteskivene for avspilting og sprekker før bruken. Dersom det elektriske verktøyet eller kutteskiven faller ned, må du kontrollere om de har blitt skadet, eller bruk en kutteskive uten skade. Når du har kontrollert kutteskiven og satt den inn på korrekt måte, må du holde deg selv og personer i nærheten utenfor den roterende kutteskivens nivå. La så apparatet gå i et minutt med maksimalt turtall.** Skadde kutteskiver brykker i de fleste tilfeller i løpet av denne testtiden.
- Ha på deg personlig verneutstyr. Avhengig av bruken må du også ha på det komplette ansiktsvern, øyebeskytter eller vernebriller. Hvis det synes nødvendig, må du også ha på deg støvmaske, hørselsvern, vernehansker eller spesialforkle som beskytter deg mot små skjære- og materialpartikler.** Øyenbeskyttelsen må beskytte mot fremmedlegemer som slynges ut i luften. Disse oppstår ved forskjellige typer bruk. Støv- eller ånderettsmaske må filtrere støvet som oppstår under bruken. Dersom du utsettes for sterk støy over lengre tid, kan du lide hørselstap.
- Sørg for at andre personer holder en trygg avstand til ditt arbeidsområde. Alle som entrer arbeidsområdet må ha på seg personlig verneutstyr.** Bruddstykker av verktøyet eller brukket tilbehør kan bli slynget ut og føre til personskade, selv utenfor det direkte arbeidsområdet.
- Hold apparatet i de isolerte holdeflatene, når det arbeides på steder hvor elektroverktøyet kan treffe skjulte strømledninger.** Kontakt med en spenningsførende ledning setter også elektroverktøyet metalldele under spenning og fører til elektriske støt.
- Legg det elektriske verktøyet aldri bort før tilbehøret har kommet til fullstendig stilstand.** Det roterende tilbehøret kan komme i berøring med underlagsflaten, slik at du kan miste kontrollen over det elektriske verktøyet.
- La aldri elektroverktøyet være innkoblet mens du bærer det.** Tøyet ditt kan komme inn i det roterende innsatsverktøyet hvis det tilfeldigvis kommer i kontakt med verktøyet og innsatsverktøyet kan da bore seg inn i kroppen din.
- Rengjør ventilasjonsåpningene til elektroverktøyet med jevne mellomrom.** Motorviften trekker støv inn i huset, og en stor oppsamling av metallstøv kan medføre elektrisk fare.
- Ikke bruk elektroverktøyet i nærheten av brennbare materialer.** Gnister kan antenne disse materialene.

Tilbakeslag og tilsvarende advarsler

Tilbakeslag er innsatsverktøyet plutselig reaksjon etter at det har hengt seg opp eller blokkerer. Dette kan gjelde slipeskiven, slipetalerkenen, stålørsten osv.. Opphenging eller blokkering fører til at det roterende innsatsverktøyet stanser helt plutselig. Slik akselereres et ukontrollert elektroverktøy mot innsatsverktøyet dreieretning på blokkeringstedet.

Hvis f. eks. en slipeskive henger seg opp eller blokkerer i arbeidsstykket, kan kanten på slipeskiven som dykker inn i arbeidsstykket, henge seg opp og siik brykker slipeskiven eller forårsaker et tilbakeslag. Slipeskiven beveger seg da mot eller bort fra brukeren, avhengig av skivens dreieretning på blokkeringstedet. Slik kan slipeskiver også brenne.

Et tilbakeslag er resultat av en gal eller feilaktig bruk av elektroverktøyet. Det kan unngås ved å følge egnede sikkerhetstiltak som beskrevet nedenstående.

- Hold elektroverktøyet godt fast og plasser kroppen og armene dine i en stilling som kan ta imot tilbakeslagskrefter. Bruk alltid ekstrahåndtaket – hvis dette finnes – for å ha størst mulig kontroll over tilbakeslagskrefter eller reaksjonsmomenter ved oppkjøring.** Brukeren kan beherske tilbakeslags- og reaksjonsmomenter med egnede tiltak.

b) Hold aldri hånden i nærheten av det roterende innsatsverktøyet. Innsatsverktøyet kan bevege seg over hånden din ved tilbakeslag.

- Unngå at kroppen din befinner seg i området der elektroverktøyet vil bevege seg ved et tilbakeslag.** Tilbakeslaget driver elektroverktøyet i motsatt retning av slipeskivens dreieretning på blokkeringstedet.
- Vær spesielt forsiktig i hjørner, på skarpe kanter osv. Du må forhindre at innsatsverktøy avpelles fra arbeidsstykket eller klemmes fast.** Det roterende innsatsverktøyet har en tendens til å klemmes fast i hjørner, på skarpe kanter eller hvis det avpelles. Dette forårsaker kontrolltap eller tilbakeslag.
- Bruk ikke et kjedesagblad, sagblad til treskjærer eller et takket sagblad, og heller ingen segmentet diamantskive med mer enn 1 mm brede mellomrom.** Slike verktøy forårsaker ofte et tilbakeslag eller at brukeren mister kontrollen over det elektriske verktøyet.

f) Unngå at kutteskiven blokkeres, sørg også for at det ikke oppstår et for sterkt kontaktrykk. Ikke lag altfor dype snitt. En overbelastning av kutteskiven øker slitasjen og tendensen til at den stilles på kant eller blokkeres. Dette fører igjen til fare for et tilbakeslag eller brudd på skjæreelementet.

g) Dersom kutteskiven klemmer seg fast eller du avbryter arbeidet, må du slå av apparatet og holde det abrasive skjæreaggregatet i ro inntil skiven har kommet til stillstand. Forsøk aldri å trekke kutteskiven ut av snittet mens den ennå er i bevegelse, for dette kan føre til tilbakeslag. Finn frem til årsaken til at verktøyet har klemt seg fast og sørg for feilretting.

h) Ikke start elektroverktøyet igjen så lenge det befinner seg i arbeidsstykket. La kappeskiven oppnå det maksimale turtallet før du fortsetter forsiktig med snittet. Ellers kan skiven henge seg opp, springe ut av arbeidsstykket eller forårsake tilbakeslag.

i) Støtt plater eller store arbeidsstykker for å redusere risikoen for tilbakeslag fra en fastklemt kappeskive. Store arbeidsstykker kan bøyes av sin egen vekt. Arbeidsstykket må støttes på begge sider, både når kappesnittet og på kanten.

j) Vær spesielt forsiktig ved „lommekutt“ i ferdige vegger eller andre områder som ikke kan sees inn i. Den inntrengende kappeskiven kan treffe på gass- eller vannledninger, elektriske ledninger eller gjenstander som kan forårsake tilbakeslag.

YTERLIGE SIKKERHETS- OG ARBEIDSSINSTRUKSJONER

Ved sliping av metall flyr det gnister. Pass på at ingen personer blir utsatt for fare. På grunn av brannfaren må det ikke finnes noen brennbare materialer i nærheten (gnistområdet). Ikke bruk støvavsug.

Unngå at flyvende gnister og slipestøv treffer kroppen.

Ikke grip inn i fareområdet mens maskinen er i gang.

Spon eller fliser må ikke fjernes mens maskinen er i gang.

Slå straks av apparat når det oppstår store svingninger eller du fastslår andre mangler. Kontroller maskinen for å fastslå årsaken.

På grunn av kortslutningsfare må metalldele ikke komme inn i lufteåpningene.

ADVARSEL! Fare for forberening! Skiven og arbeidsstykket blir varmt under bruk. Bruk hansker når du skifter skiver eller berører arbeidsstykke. Hold hendene vekk fra slipeområdet til enhver tid.

Ikke kast brukte vekselbatterier i varmen eller husholdningsavfall. Milwaukee tilbyr en miljøriktig deponering av gamle vekselbatterier; vennligst spør din fagforhandler.

Ikke oppbevar vekselbatterier sammen med metallgjenstander (kortslutningsfare).

Vekselbatterier av systemet M18 skal kun lades med lader av systemet M18. Ikke lad opp batterier fra andre systemer.

Ikke åpne vekselbatterier og ladere, de skal oppbevares i tørre rom. Beskyttes mot fuktighet.

Under ekstreme belastninger og ekstreme temperaturer kan det lekke ut batterivæske fra utskiftbare batterier. Ved berøring med batterivæske, vask umiddelbart med såpe og vann. Ved kontakt med øynene må øynene skylles grundig i rennende vann i minst 10 minutter. Oppsøk lege umiddelbart.

ADVARSEL! For å unngå fare for en brann forårsaket av en kortslutning, av personskader eller skader av produktet, må det forhindres at batteripakken eller laderen dryppes i væsker og også sørges for at ingen væsker kan komme inn i apparatene eller batteriene. Korroderende og ledende væsker som saltvann, visse kjemikalier og blekemidler eller produkt som inneholder blekemidler kan forårsake en kortslutning.



ADVARSEL! Dette apparatet inneholder en litium knappcellebatteri. Et nytt eller brukt batteri kan forårsake alvorlige indre forbrenninger og føre til døden i løpet av mindre enn 2 timer dersom det svelges eller kommer inn i kroppen. Sikre alltid lokket til batterirommet.

Dersom det ikke lukker seg sikkert, må apparatet slås av, fjern batteriet og oppbevar det utilgjengelig for barn. Hvis du tror at batterier har blitt svelget eller har kommet inn i kroppen, må du søke øyeblikkelig legehjelp.

TILTENKT BRUK

Den abrasive skjæremaskinen kan brukes til bearbeiding av metall-, stein og keramikkmaterialer.

I tvilstilfeller ta hensyn til instruksjonene til produsenten av tilbehøret.

Dette apparatet må kun brukes til de oppgitte formål.

UTVALG AV KUTTESKIVER

Overflate	kutteskivetype
Ikke-metalliske materialer	Abrasiv kutteskive av silisiumkarbid
Metalliske materialer	Abrasiv kutteskive av aluminiumoksid
Murverk	Diamantskive med vannkjøling eller abrasiv kutteskive av silisiumkarbid

VANNTILOKBLING

Verktøyet er utstyrt med en vanntilkobling til kjøling av kutteskiven og for å redusere støvdannelsen. Kjølingen med vann er å anbefale ved alle betongarbeider.

Vent før bearbeidingen begynner til hele kutteskiven er fullstendig vætet med vann.

ONE-KEY™

Ytterligere informasjon om ONE-KEY funksjonaliteten til dette verktøyet finnes i vedliggende Quick-Start anvisning eller på internett under: www.milwaukee.com/one-key. ONE-KEY Appen kan lastes ned på smartphonen din via App Store eller Google Play.

Forstyrrelser forårsaket av elektrostatisk utladning fører også avbrudd av Bluetooth-tilkoblingen. I slike tilfeller må Bluetooth-forbindelsen gjenopprettes manuelt. Testresultatene oppfyller våre minimumskrav i henhold til EN 55014-2:2015 / EN 301489-1 V2.1.1 / EN 301489-17 V3.1.1.

ONE-KEY™ indikator

Lysere blått	Radioforbindelsen er og kan stilles inn via ONE-KEY™ appen.
Blinker blått	Verktøyet kommuniserer med ONE-KEY™ appen.
Blinker rødt	Av sikkerhetsgrunner har verktøyet blitt sperret og kan låses opp av operatøren via ONE-KEY™ appen.

BREMSESYSTEM

Bremsen kobles inn når startbryteren slippes og fører til at verktøyet stanser innen få sekunder.

Forsikre deg om at verktøyet har stanset helt før du legger det fra deg.

Sammenlignet med verktøy uten kjørebremser, reduseres kjøretiden betraktelig når du bremser.

Dersom det tar for lang tid fra du slipper bryteren og til verktøyet stopper, må du bringe det inn til service hos et autorisert MILWAUKEE-servicesenter.

BATTERIER

Vekselbatterier som ikke er brukt over lengre tid skal etterlades før bruk.

En temperatur over 50°C reduserer vekselbatteriets kapasitet. Unngå oppvarming i sol eller ved varmeovner (fyring) i lengre tid.

Hold tilkoplingskontaktene på lader og vekselbatteri rene.

For optimal holdbarhet må batteriene lades opp helt etter bruk.

For å sikre en lengst mulig brukstid av batteriene skal disse etter oppladning taes ut av laderen.

Ved lagring av batteriene lengre enn 30 dager:

Lagre batteriet tørt ved ca. 27°C.

Lagre batteriet ved en oppladningstilstand på ca. 30%-50%.

Lade opp batteriet igjen etter 6 måneder.

OVERBELASTNINGSVERN FOR OPPLADBARE BATTERIER LI-IONEN-BATTERI

Batteripakken er utstyrt med overbelastningsvern som beskytter det oppladbare batteriet mot overbelastning og sikrer en lang levetid.

Ved ekstrem høy belastning kobler maskinens batterielektronikk seg automatisk ut. For å fortsette å arbeide må maskinen slås av og så på igjen. Starter maskinen ikke igjen er batteripakken muligens utladet og må lades opp igjen i laderen.

TRANSPORT AV LITIUM-ION-BATTERI

Litium-ion-batterier faller under de lovfestede forskriftene om transport av farlig gods.

Transporten av disse batteriene må rette seg etter lokale, nasjonale og internasjonale forskrifter og bestemmelser.

- Forbruker har lov å transportere disse batteriene på gaten uten reglementering.
- Den kommersielle transport av Litium-ion-batterier av spedisjonsfirma faller under bestemmelsene om transport av farlig gods. Forberedningene av forsendelsen og transport skal utelukkende gjennomføres av personer som har blitt skolert til dette. Hele prosessen skal følges opp av fagfolk.

Følgende punkter skal tas hensyn til ved transport:

- Kontroller at kontaktene er beskyttet og isolert for å unngå kortslutninger.
- Pass på at batteripakken i forpakningen ikke kan skli fram og tilbake.
- Skadede eller batterier som lekker er det ikke lov å transportere.

Ta kontakt med spedisjonsfirma for ytterlige henvisninger.

VEDLIKEHOLD

Hold alltid luftenåpningene på maskinen rene.

Bruk kun Milwaukee tilbehør og Milwaukee reservedeler. Komponenter der utskifting ikke er beskrevet skal skiftes ut hos Milwaukee kundeservice (se brosjyre garanti/kundeserviceadresser).

Ved behov kan det fås en eksplosjonstegning av apparatet hos kundeservice eller direkte hos Technronic Industries GmbH, Max-Eyth-Straße 10, 71364 Winnenden, Germany ved angivelse av maskinens type og det sekstallige nummeret på maskinens skilt.

CE-SAMSVARERKLÆRING

Vi erklærer i alene ansvar at produktet beskrevet i „Teknisk data“ overensstemmer med alle relevante forskrifter til Eu direktiv 2011/65/EU (RoHS), 2014/30/EU, 2006/42/EF og de følgende harmoniserte normative dokumentene.

EN 60745-1:2009+A11:2010
EN 60745-2-22:2011+A11:2013
EN 55014-1:2017
EN 55014-2:2015
EN 62479:2010
EN 301 489-1 V2.1.1 (2017-02)
EN 301 489-17 V3.1.1 (2017-02)
EN 300 328V2.1.1 (2016-11)
EN IEC 63000:2018

Winnenden, 2019-06-26

Alexander Krug

Alexander Krug
Managing Director



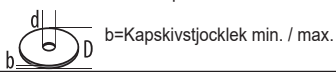
Autorisert til å utarbeide den tekniske dokumentasjonen

Techtronic Industries GmbH
Max-Eyth-Straße 10
71364 Winnenden
Germany

SYMBOLER

	OBS! ADVARSEL FARE!
	Ta ut vekselbatteriet før du arbeider på maskinen
	Les nøye gjennom bruksanvisningen før maskinen tas i bruk.
	Bruk alltid vernebrille når du arbeider med maskinen.
	Bruk hørselsvern!
	Bruk derfor vernemaske som er egnet for støv.
	Bruk vernehansker !
	Ikke bruk kraft.

	Kun for kapping.
	Knoppcellebatteriet må ikke svelges!
	Elektriske apparat skal ikke kastes sammen med vanlig husholdningsavfall. Elektriske og elektroniske apparat skal samles separat og leveres til miljøvennlig deponering til en avfall bedrift. Informer deg hos myndighetene på stedet eller hos din fagforhandler hvor det finnes recycling bedrifter oppsamlingssteder.
	Rotasjons retning
	Nominelt turtall
	Spenning
	Likestrøm
	Europeisk samsvarmerke
	Ukrainsk samsvarmerke
	Euroasiatisk samsvarmerke

Tekniska data	M18 FCOS230
Slip- och kapmaskin	
Produktionsnummer	474 570 01... ...000001-999999
Märkvarvtal	6600 min ⁻¹
D = max. ϕ slipskiva d = max. ϕ borrhål i slipskivan	230 mm 22.2 mm
	1.9 / 3 mm
Skivtyp: Förstärkta slipskivor eller diamantslipskivor	
Sågdjup max	85 mm
Max. vattenförsörjningstryck	6 bar / 90 psi
Vikt enligt EPTA 01/2014 (Li-Ion 12Ah)	6.2 kg
Bluetooth-frekvensband	2402-2480 MHz
Batterispänning	18 V
Högfrekvensseffekt	1,8 dBm
Bluetooth-Version	4.0 BT signal mode
Rekommenderad omgivningstemperatur vid arbete:	-18°C ... +50 °C
Rekommenderade batterityper	M18HB12
Rekommenderade laddare	M12-18..., M1418 C6
Buller-/vibrationsinformation	
Mätvärdena har tagits fram baserade på EN 60 745. A-värdet av maskinens ljudnivå utgör:	
Ljudtrycksnivå (Onoggrannhet K=3dB(A))	101.2 dB(A)
Ljudeffektsnivå (Onoggrannhet K=3dB(A))	112.2 dB(A)
Använd hörselskydd!	
Totala vibrationsvärden (vektorsumma ur tre riktningar) framtaget enligt EN 60745.	
Vibrationsemissionsvärde a _{h,sg}	1.81 m/s ²
Onoggrannhet K=	1.50 m/s ²

WARNING!

De deklarerade vibrations- och bullernivåerna på detta informationsblad har uppmätts i enlighet med en standardiserad testmetod enligt EN 60745 och kan användas för att jämföra ett verktyg med ett annat. Det kan användas för en preliminär bedömning av exponeringen.

Den angivna vibrations- och bullernivån representerar verktygets huvudsakliga tillämpningar. Om verktyget emellertid används för olika tillämpningar, med olika eller dåligt underhållna tillbehör, kan vibrations- och bullerutsläppet variera. Detta kan öka exponeringsnivån avsevärt över den totala arbetsperioden.

En uppskattning av exponeringsnivån för vibrationer och buller bör även ta hänsyn till de tider då verktyget är avstängt eller när det körs utan att faktiskt arbeta. Detta kan avsevärt minska exponeringsnivån över den totala arbetsperioden.

Identifiera ytterligare säkerhetsåtgärder för att skydda operatören mot effekterna av vibrationer och/eller buller såsom: underhåll av verktyget och tillbehören, hålla händerna varma, organisation av arbetsmönster.

⚠ WARNING! Läs noga igenom alla säkerhetsanvisningar, illustrationer och specifikationer som medföljer detta elverktyg. Fel som uppstår till följd av att anvisningarna nedan inte följts kan orsaka elstöt, brand och/eller allvarliga kroppsskador. **Förvara alla varningar och anvisningar för framtida bruk.**

⚠ SÄKERHETSANVISNINGAR FÖR SLIP- OCH KAPMASKINER

- Använd endast elverktyget med medföljande skyddshuv. Skyddshuven ska monteras säkert på elverktyget och ställas in så att så stor säkerhet som möjligt uppnås, dvs. en så liten del av kapskivan som möjligt pekar mot användaren. Skyddshuven ska skydda användaren mot brottstycken och oavsiktlig kontakt med kapskivan.
- Använd uteslutande bundna, förstärkta kapskivor eller diamantkapskivor till din handmaskin. Bara för att det är möjligt att fästa tillbehöret på ditt elverktyg innebär detta ingen säker användning.
- Det tillättna varvtalet för insatsverktyget måste minst vara så högt som angivet högsta varvtal på eltroverktyget. Tillbehör som roterar snabbare än tillåtet, kan gå sönder och flyga omkring.

- Slipkroppar får användas endast för rekommenderade arbeten. T. ex.: Slipa aldrig med kapskivans sidoyta. Kapskivor är avsedda för materialavverkning med skivans kant. Om tryck från sidan utövas mot slipkroppen kan den spricka.
- Använd alltid oskadade spännflansar i korrekt storlek och form för vald slipskiva. Lämpliga flansar stöder slipskivan och reducerar risken för slipskivbrott.
- Använd inte nedslitna slipskivor från större elverktyg. Slipskivor för större elverktyg är inte konstruerade för de mindre elverktygens högre varvtal och kan därför spricka.
- Insatsverktygets yttre diameter och tjocklek måste motsvara elverktygets dimensioner. Feldimensionerade insatsverktyg kan inte på betryggande sätt avskärmas och kontrolleras.
- Slipskivor och flansar måste passa exakt på ditt elverktygs slipspindel. Användningsverktyg som inte passar exakt på elverktygets slipspindel roterar ojämnt, vibrerar mycket kraftigt och kan leda till kontrollförlust.
- Använd inga skadade slipskivor. Kontrollera innan varje användning om slipskivorna är splittrade eller har sprickor. Om elverktyget eller slipskivan faller ner, kontrollera om det/ den har skadats, eller använd en oskadad slipskiva. När du har kontrollerat slipskivan och har satt i den, se till att du

och andra personer närheten befinner sig utanför den roterande slipskivans nivå och låt maskinen gå med maximalt varvtal under en minut. Skadade slipskivor bryts för det mesta sönder under denna test tid.

- Bär personlig skyddsutrustning. Använd beroende på arbetet ett heltäckande ansiktsskydd, ögonskydd eller skyddsglasögon. Om det är lämpligt, bär dammask, hörselskydd, skyddshandskar eller specialförkläde som håller små slip- och metallpartiklar borta från dig. Ögonskyddet måste skydda mot främmande föremål som kastas omkring och som uppstår vid olika typer av arbeten. Damm- eller andningsskyddsmask måste filtrera det damm som uppstår vid arbetet. Om du utsätts för buller under en längre tid kan du förlora hörseln.
 - Se till att obehöriga personer hålls på betryggande avstånd från arbetsområdet. Alla som rör sig inom arbetsområdet måste använda personlig skyddsutrustning. Brottstycken från arbetsstycket eller verktyget kan slungas ut och orsaka personskada även utanför arbetsområdet.
 - Håll fast apparaten med hjälp av de isolerade greppytorna när du utför arbeten där arbetsverktyget skulle kunna träffa på dolda elledningar. Om elverktyget kommer i kontakt med en spänningsförande ledning sätts elverktygets metalldelar under spänning som sedan leder till elstöt.
 - Lägg aldrig ifrån dig handmaskinen förrän verktyget står helt stilla. Det roterande verktyget kan komma i kontakt med underlaget och du kan då förlora kontrollen över handmaskinen.
 - Elverktyget får inte rotera när det bärs. Kläder kan vid tillfällig kontakt med det roterande insatsverktyget dras in varvid insatsverktyget dras mot din kropp.
 - Rengör regelbundet elverktygets ventilationsöppningar. Motorfläkten drar in damm i huset och en kraftig anhopning av metalldamm kan orsaka farliga elströmmar.
 - Använd inte elverktyget i närheten av brännbara material. Risk finns för att gnistor antänder materialet.
- Varning för bakslag**
- Ett bakslag är en plötslig reaktion hos insatsverktyget när t. ex. slipskivan, sliprondellen, stålborsten hakar upp sig eller blockerar. Detta leder till abrupt uppbromsning av det roterande insatsverktyget. Härvid accelererar ett okontrollerat elverktyg mot insatsverktygets rotationsriktning vid inklämningsstället.
- Om t. ex. en slipskiva hakar upp sig eller blockerar i arbetsstycket kan slipskivans kant i arbetsstycket klämmas fast varvid slipskivan bryts sönder eller orsakar bakslag. Slipskivan rör sig nu mot eller bort från användaren beroende på skivans rotationsriktning vid inklämningsstället. Härvid kan slivskivor även brista.
- Bakslag uppstår till följd av missbruk eller felaktig hantering av elverktyget. Detta kan undvikas genom skyddsåtgärder som beskrivs nedan.
- Håll stadigt i elverktyget samt kroppen och armarna i ett läge som är lämpligt för att motstå bakslagskrafter. Använd alltid stödhandtaget för bästa möjliga kontroll av bakslagskrafter och reaktionsmoment vid start. Användaren kan genom lämpliga försiktighetsåtgärder bättre behärska bakslags- och reaktionskrafterna.
 - Håll alltid handen på betryggande avstånd från det roterande insatsverktyget. Insatsverktyget kan vid ett bakslag gå mot din hand.
 - Undvik att hålla kroppen inom det område elverktyget vid ett bakslag rör sig. Bakslaget kommer att driva elverktyget i motsatt riktning till slipskivans rörelse vid inklämningsstället.
 - Var särskilt försiktig vid bearbetning av hörn, skarpa kanter osv. Håll emot så att insatsverktyget inte studsar ut från arbetsstycket eller kommer i kläm. På hörn, skarpa kanter eller vid studsning tenderar det roterande insatsverktyget att komma i kläm. Detta kan leda till att kontrollen förloras eller att bakslag uppstår.
 - Använd inga kedjor, träsnidningsblad eller tandat sågblad och ingen segmenterad diamantskiva med mer än 10 mm

breda luckor. Sådana verktyg orsakar ofta en rekyl eller att du förlorar kontrollen över elverktyget.

- Undvik att kapskivan blockerar och använd inte ett för högt anliggningstryck. Utför inte för djupa kapningar. En överbelastning av kapskivan ökar belastningen och risken för att kapskivan snedställs eller blockerar och därmed risken för en rekyl eller att slipkroppen bryts sönder.
- Om kapskivan klämmer eller om du avbryter arbetet, stäng av maskinen och håll aggregatet med slipskivan stilla tills slipskivan har stannat. Försök aldrig ditt dra ut den fortfarande roterande slipskivan ur slipsåret eftersom det kan leda till en rekyl. Ta reda på orsaken till att slipskivan kläms fast och åtgärda den.
- Koppla inte åter på elverktyget om det sitter i arbetsstycket. Låt kapskivan uppnå fullt varvtal innan den försiktig förs in i skårspåret för fortsatt kapning. I annat fall kan skivan haka upp sig, hoppa ur arbetsstycket eller orsaka bakslag.
- För att reducera risken för ett bakslag till följd av inklämd kapskiva ska skivor och andra stora arbetsstycken stödas. Stora arbetsstycken kan böjas ut till följd av hög egenvikt. Arbetsstycket måste därför stödas på båda sidorna både i närheten av skårspåret och vid kanten.
- Var alltid extra försiktig om du „skär ut“ något i en vägg eller på andra ställen som du inte direkt kan se. Där risk finns att kapskivan kommer i kontakt med gas- eller vattenledningar, elledningar eller andra föremål som kan orsaka bakslag.

ÖVRIGA SÄKERHETS- OCH ANVÄNDNINGSPÅTÄLLNINGAR

Vid slipning av metall uppstår gnistor. Se till att personer inte skadas. Pga brandrisken får inga brännbara material finnas i närheten (inom gnistområdet). Använd inte dammsugning!

Förhindra att du kommer i kontakt med gnistor och slipdamm.

Laktag största försiktighet när maskinen är igång.

Avlägsna aldrig spån eller flisor när maskinen är igång.

Frånkoppla maskinen omedelbart om kraftiga vibrationer uppstår eller andra felk funktioner registreras. Kontrollera maskinen för lokalisering av orsak.

OBS! Undvik att metalldelar hamnar i luftslitsarna - risk för kortslutning!

WARNING! Risk för brännskador! Skivan och arbetsstycket blir heta under användningen. Använd handskar när du byter skivor eller vidrör arbetsstycket. Håll alltid händerna borta från slipområdet.

Kasta inte förbrukade batterier. Lämna dem till Milwaukee Tools för återvinning.

Förvara ej batteriet ihop med metallföremål, kortslutning kan uppstå.

System M18 batterier laddas endast i System M18 laddare. Ladda inte batterier från andra system.

Batterier lagras torrt och skyddas för luft.

Under extrem belastning eller extrem temperatur kan batterivätska tränga ut ur skadade utbytesbatterier. Vid beröring med batterivätska tvätta genast av med vatten och tvål. Vid ögonkontakt spola genast i minst 10 minuter och kontakta genast läkare.

Varning! För att undvika den fara för brand, personskador eller produktskador som orsakas av en kortslutning, doppa inte ner verktyget, utbytesbatteriet eller laddaren i vätskor och se till att ingen vätska kan tränga in i apparaterna eller batterierna. Korroderande eller ledande vätskor, som saltvatten, vissa kemikalier, blekningsmedel eller produkter som innehåller blekmedel, kan orsaka en kortslutning.



⚠ WARNING! Den här apparaten innehåller ett litium-knappcells batteri. Ett nytt eller förbrukat batteri kan orsaka allvarliga inre brännskador och leda till döden på mindre än 2 timmar om det själs eller kommer in i kroppen. Säkra

alltid locket tillbatterifacket!
Om det inte längre kan stängas säkert, stäng av apparaten, ta ur batteriet och håll det borta från barn.
Om du tror att batterier har svalts eller kommit in i kroppen, uppsöka omedelbart läkare.

AVSEDD ANVÄNDNING

Slip- och kapmaskinen kan användas för bearbetning av metall, sten och keramiska material.

Följ vidtveksamma fall anvisningarna från tillverkaren av tillbehöret. Maskinen får endast användas för angiven tillämpning.

VAL AV SLIPSKIVA

Yta	Typ av kap- och slipmaskin
Icke-metalliska material	Kiselkarbidskiva
Metalliska material	Aluminiumoxidskiva
Murverk	Diamantskiva med vattenkyllning eller kiselkarbidskiva

VATTENANSLUTNING

Verktöget har en vattenanslutning för kylning av slipskivan och för reducering av dammet. Vattenkyllning bör användas vid alla betongarbeten.

Vänta tills hela slipskivan är våt innan du börjar bearbeta materialet.

ONE-KEY™

Mer information om ONE-KEY funktionen för detta verktyg finns i den bifogade snabbstartanvisningen eller besök oss på www.milwaukeeetool.com/one-key. Du kan ladda ner ONE-KEY appen på din smartphone via App Store eller Google Play.

Störningar som orsakas av elektrostatiska urladdningar leder också till att kommunikationen via Bluetooth avbryts. I så fall måste Bluetooth-förbindelsen upprättas igen manuellt. Proverresultaten uppfyller våra minimikrav enligt EN 55014-2:2015 / EN 301489-1 V2.1.1 / EN 301489-17 V3.1.1.

ONE-KEY™ indikering

Blått ljus	Trådlös förbindelse är aktiv och kan ställas in med hjälp av appen ONE-KEY™.
Blå blinkning	Verktöget kommunicerar med ONE-KEY™ appen.
Röd blinkning	Verktöget har blockerats av säkerhetsskäl och kan deblockeras via ONE-KEY™ appen.

BROMSSYSTEM

Rullbromsen griper in när på-/av-knappen släpps, vilket gör att verktöget stannar inom några sekunder.

Förvissa dig om att införingsverktöget har stannat helt innan du lägger ner det.

Jämfört med verktyg utan rullbroms reduceras körtiden avsevärt genom bromsningen.

Om tiden mellan utlösning av omkopplaren och när införingsverktöget stannar ökar för mycket, måste verktöget underhållas av ett auktoriserat MILWAUKEE serviceställe.

BATTERIER

Batteri som ej använts på länge måste laddas före nytt bruk.

En temperatur över 50°C reducerar batteriets effekt. Undvik längre uppvärmning tex i solen eller nära ett element.

Se till att anslutningskontaktarna i laddaren och på batteriet är rena.

För att batterierna ska få lång livslängd ska de laddas fulla efter användning.

För att få en så lång livslängd som möjligt bör laddningsbara batterier avlägsnas från laddaren när de är laddade.

Om laddningsbara batterier lagras längre än 30 dagar: Lagra batteriet torrt och vid ca 27°C.

Lagra batteriet vid ca 30%-50% av laddningskapaciteten. Ladda batterierna på nytt var 6:e månad.

BATTERI-ÖVERBELASTNINGSSKYDD LI-ION UPPLADDNINGSBART BATTERI

Batteripaketet är utrustat med ett överlastskydd som skyddar batteriet mot överbelastning och därmed säkerställer en lång livslängd.

Vid extremt stark belastning stänger batterielektroniken av maskinen automatiskt. Stäng först av och slå sedan på maskinen igen för att fortsätta att arbeta. Skulle maskinen inte starta igen, är batteripaketet kanske urladdat och måste på laddas upp igen i laddaren.

TRANSPORTERA LITIJON-BATTERIER

För litiumjon-batterier gäller de lagliga föreskrifterna för transport av farligt gods på väg.

Därför får dessa batterier endast transporteras enligt gällande lokala, nationella och internationella föreskrifter och bestämmelser.

- Konsumenter får transportera dessa batterier på allmän väg utan att behöva beakta särskilda föreskrifter.
- För kommersiell transport av litiumjon-batterier genom en speditönsfirma gäller emellertid bestämmelserna för transport av farligt gods på väg. Endast personal som känner till alla tillämpliga föreskrifter och bestämmelser får förbereda och genomföra transporten. Hela processen ska följas upp på fackmässigt sätt.

Följande ska beaktas i samband med transporten av batterier:

- Säkerställ att alla kontakter är skyddade och isolerade för att undvika kortslutning.
- Se till att batteripacken inte kan glida fram och tillbaka i förpackningen.
- Transportera aldrig batterier som läcker, har runnit ut eller är skadade.

För mer information vänligen kontakta din speditönsfirma.

SKÖTSEL

Se till att motorhöljets luftslitsar är rena.

Använd endast Milwaukee-tillbehör och Milwaukee-reservdelar. Komponenter, för vilka inget byte beskrivs, skall bytas ut hos Milwaukee-kundtjänst (se broschyren garanti-/kundtjänstadresser).

Vid behov kan du rekvirera apparatens sprängskiss antingen hos kundservicen eller direkt hos Techtronic Industries GmbH, Max-Eyth-Straße 10, 71364 Winnenden, Germany. Du ska då ange maskintypen och numret på sex siffror som står på effektskylten.

CE-FÖRSÄKRAN

Vi intygar och ansvarar för att den produkt som beskrivs under „Tekniska data“ överensstämmer med alla relevanta bestämmelser i direktiv 2011/65/EU (RoHS), 2014/30/EU, 2006/42/EG och följande harmoniserade normerande dokument:

EN 60745-1:2009+A11:2010
EN 60745-2-22:2011+A11:2013
EN 55014-1:2017
EN 55014-2:2015
EN 62479:2010
EN 301 489-1 V2.1.1 (2017-02)
EN 301 489-17 V3.1.1 (2017-02)
EN 300 328V2.1.1 (2016-11)
EN IEC 63000:2018

Winnenden, 2019-06-26

Alexander Krug

Alexander Krug
Managing Director

Befullmäktigad att sammanställa teknisk dokumentation.

Techtronic Industries GmbH
Max-Eyth-Straße 10
71364 Winnenden
Germany



SYMBOLER

	OBSERVERA! VARNING! FARA!
	Drag ur batteripaket innan arbete utföres på maskinen.
	Läs instruktionen noga innan du startar maskinen.
	Använd alltid skyddsglasögon.
	Använd hörselskydd!
	Bär därför lämplig skyddsmask.
	Bär skyddshandskar!
	Använd ingen kraft.
	Endast för kapning.
	Svälj inte knappcells-batterier!



Elektriska maskiner och elverktyg som kasseras får inte slängas tillsammans med de vanliga hushållssoporna. Elektriska maskiner och verktyg samt elektronisk utrustning som kasseras ska samlas separat och lämnas till en avfallsstation för miljövänlig avfallshantering. Kontakta den lokala myndigheten respektive kommunen eller fråga återförsäljare var det finns speciella avfallsstationer för elskrot.



Rotation framåt



Märkvarvtal



Spänning



Likström



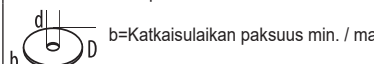
Europeiskt konformitetsmärke



Ukrainskt konformitetsmärke



Euroasiatiskt konformitetsmärke

Tekniset tiedot	M18 FCOS230
Katkaisuhiomakone	
Tuotantonumero	474 570 01... ...000001-999999
Nimellinen kierrosnopeus	6600 min ⁻¹
D = katkaisulaikan ø enint. d = katkaisulaikan poranreian ø	230 mm 22.2 mm
	1.9 / 3 mm
Laikkatyyppi: Vahvistetut katkaisuhiomalaiikat tai timanttiarmeeratut katkaisulaikat	
Leikkaussyvytydet	85 mm
Vedentuntipaine enint.:	6 bar / 90 psi
Paino EPTA-menettelyn 01/2014 (Li-Ion 12Ah) mukaan	6.2 kg
Bluetooth-taajuus (taajuudet)	2402-2480 MHz
Jännite vaihtoakku	18 V
Suurin suurtaajuusteho	1,8 dBm
Bluetooth-versio	4.0 BT signal mode
Suosittelun ympäristön lämpötila työn aikana	-18°C ... +50 °C
Suosittelut akkutyytit	M18HB12
Suosittelut latauslaitteet	M12-18..., M1418 C6
Melunpäästö-/tärinä tiedot	
Mitta-arvot määritetty EN 60 745 mukaan. Koneen tyyppillinen A-luokitettu melutaso:	
Melutaso (Epävarmuus K=3dB(A)) Äänenvoimakkuus (Epävarmuus K=3dB(A))	101.2 dB(A) 112.2 dB(A)
Käytä kuulosuojaimia!	
Värähtelyn yhteisarvot (kolmen suunnan vektorisummitattuna EN 60745 mukaan.	
Värähtelyemissioarvo a _{h,SG}	1.81 m/s ²
Epävarmuus K=	1.50 m/s ²

VAROITUS!

Tässä tiedotteessa ilmoitettu (ilmoitetut) tärinä- ja melupäästöarvo(t) on mitattu standardisoidulla testimenetelmällä SFS-EN 60745 mukaisesti ja sitä voidaan käyttää työkalun vertailemiseen toisen työkalun kanssa. Sitä voidaan käyttää alustavaan alitustuksen arviointiin.

Ilmoitettu tärinä- ja melupäästöarvo koskee työkalun pääkäyttötarkoituksia. Jos kuitenkin työkalua käytetään eri käyttötarkoituksiin eri varusteiden kanssa tai huonosti huollettuuna, voi tärinä- ja melupäästö erota ilmoitetusta. Tämä voi merkittävästi nostaa alitustumistasoa koko työskentelyjakson ajaksi.

Arvioidussa tärinä- ja meluallistustasossa tulisi ottaa huomioon myös työkalun sammutuskererrat tai sen tyhjäkäynti. Tämä voi merkittävästi laskea alitustumistasoa koko työskentelyjakson ajaksi.

Tunnista esimerkiksi seuraavat lisävaroittoimet, joilla voidaan suojata käyttäjää tärinän ja/tai melun vaikutuksilta: työkalun ja varusteiden ylläpito, käsen lämpimän pito, työnkulun organisointi.

VAROITUS Lue kaikki turvallisuusmääräykset, ohjeet, kuvitukset ja erittelyt, jotka toimitetaan tämän sähkötyökalun mukana. Jäljempänä annettujen ohjeiden noudattamisen laiminlyönti saattaa johtaa sähköiskuun, tulipaloon ja/tai vakavaan loukkaantumiseen.
Säilytä kaikki turvallisuus- ja muut ohjeet tulevaisuutta varten.

KATKAISULAIIKKA-HIOMAKONEIDEN TURVALLISUUSMÄÄRÄYKSET

- Käytä sähkötyökalua vain mukana toimitetun suojakuvun kanssa. Suojakuvun täytyy olla kiinnitettynä turvallisesti sähkötyökaluun ja se on säädettävä niin, että saavutetaan suurin mahdollinen varmuus, t.s. että katkaisulaikan pieni mahdollinen osa osoittaa avoimesti käyttäjähenkilön suuntaan. Suojakuvun tulee suojella käyttäjähenkilöä irtonaisilta kappaleilta ja satunnaiselta kosketukselta katkaisulaikkaan.
- Käytä sähkötyökalussasi ainoastaan yhdistettyjä vahvistettuja tai timanttiarmeerattuja katkaisulaikkoja. Se, että voit kiinnittää varusteen sähkötyökaluusi, ei takaa sen turvallista käyttöä.
- Käyttötöyökalun sallitun kierrosluvun täytyy olla vähintään yhtä korkea kuin sähkötyökalulla ilmoitettu korkein kierrosnopeus.

Sallittua nopeammin pyörivät lisävarusteet voivat rikkoutua ja lentää ympäriinsä.

- Hiomatöyökaluja saa käyttää ainoastaan siihen käyttöön mihin niitä suositellaan. Esim.: Älä koskaan hio hiomalaikan sivupintaa käyttäen. Hiomalaikat on tarkoitettu hiontaan laikan ulkokehällä. Sivuttain kohdistuva voima saattaa murtaa hiomalaikan.
- Käytä aina vahingoittumatonta, oikean kokoista ja muotoista kiinnityslaippaa valitsemallesi hiomalaikalle. Sopivat laipat tukevat hiomalaikkaa ja ja vähentävät näin hiomalaikan murtumisvaaraa.
- Älä käytä isompiin sähkötyökaluihin kuuluneita kuluneita hiomalaikkoja. Suurempien sähkötyökalujen hiomalaikat eivät sovellu pienempien sähkötyökalujen suuremmille kierrosnopeuille, ja ne voivat murtaa.
- Vaihtotyökalun ulkohalkaisijan ja paksuuden tulee vastata sähkötyökalun mittatietoja. Väärin mitoitettuja vaihtotyökaluja ei voida suojata tai hallita riittävästi.
- Katkaisulaikkojen ja laippojen tulee sopia tarkalleen sähkötyökalusi hiomakaraan. Jos liitetyt työkalut eivät sovi tarkalleen sähkötyökalun hiomakaraan, niin ne pyörivät epätasaisesti, tärisevät voimakkaasti ja saattavat aiheuttaa laitteen hallinnan menetyksen.

- Älä käytä vahingoittuneita katkaisulaikkoja. Tarkasta ennen joka käyttöä, onko katkaisulaikoissa lohkeamia tai halkeamia. Jos sähkötyökalu tai katkaisulaikka puotaa lattialle, tarkasta, onko se vahingoittunut, tai käytä vahingoittumatonta katkaisulaikkaa. Kun olet tarkastanut katkaisulaikan ja pannut sen paikalleen, pidä itseji lähellä olevat henkilöt poissa pyörivän katkaisulaikan tasosta ja anna laitteen käydä yhden minuutin ajan suurimmalla kierrosluvulla. Vahingoittuneet katkaisulaikat murtuvat useimmiten jo tämän kokeilun aikana.
- Käytä henkilökohtaisia suojavarusteita. Käytä tarpeen mukaan kasvojen kokosuojausta, silmäsuojuksia tai suojalaseja. Mikäli kohtuudella tarpeen, käytä pölysuodatinnaamaria, kuulosuojaimia, suojakäsineitä tai erikoista esiliinaa, joka estää pienten hioma- ja materiaaliosten osumista sinuun. Silmäsuojaimien tulee suojata ympäriinsä siskoileviltä vierailta esineiltä, joita syntyy eri käyttökohteissa. Pöly- tai hengityssuojaimen tulee suodattaa käytön aikana syntyvä pöly. Jos altistut pitkään voimakkaalle melulle, voi tästä seurata kuulovaurio.
- Huolehdi siitä, että muut henkilöt pysyvät turvallisella etäisyydellä työalueeltasi. Jokaisella työmaalle tulevalle henkilöllä tulee olla henkilökohtaiset suojavarusteet. Työkappaleen tai murtuneen vaihtotyökalun osia saattaa sinkoutua kauas ja aiheuttaa vammoja myös välittömän työalueen ulkopuolella.
- Pitele laitetta vain eristetyistä tarttumapinnoista, kun suoritat sellaisia töitä, joissa leikkaustyökalu saattaa osua piilossa oleviin sähköjohtoihin. Kosketus jännitteeseen johtoon saattaa myös sähkötyökalun metalliosat jännitteisiksi ja johtaa sähköiskuun.
- Älä koskaan laske sähkötyökalua pois, ennen kuin vaihtotyökalu on pysähtynyt täysin. Pyörivä vaihtotyökalu saattaa koskettaa laskupintaan, jolloin voit menettää sähkötyökalun hallinnan.
- Älä koskaan pidä sähkötyökalua käynnissä sitä kantaessasi. Vaatteesi voi hetkellisen kosketuksen seurauksena tarttua kiinni pyörivään vaihtotyökaluun, joka saattaa porautua kehoosi.
- Puhdista sähkötyökalusi tuuletusaukot säännöllisesti. Moottorin tuuletin imee pölyä työkalun koteloon, ja voimakas metallipölyn kasautuma voi synnyttää sähköisiä vaaratilanteita.
- Älä käytä sähkötyökalua palavien aineiden lähellä. Kipinäät voivat sytyttää näitä aineita.

Takaisku ja vastaavat varo-ohjeet

Takaisku on äkillinen reaktio, joka syntyy pyörivän vaihtotyökalun, kuten hiomalaikan, hiomalautasen tai teräsharjan tarttuessa kiinni tai jäädessä puristukseen. Tarttuminen tai puristukseen joutuminen johtaa pyörivän vaihtotyökalun äkilliseen pysähtymiseen. Tällöin hallitsematon sähkötyökalu sinkoutuu tarttumakohdasta vaihtotyökalun kiertosuunnasta vastakkaiseen suuntaan.

Jos esim. hiomalaikka tarttuu tai joutuu puristukseen työkappaleeseen, saattaa hiomalaikan reuna, joka on onponnut työkappaleeseen, juuttua kiinni aiheuttaen hiomalaikan ponnahtuksen ulos työkappaleesta tai aiheuttaa takaiskun. Hiomalaikka liikkuu silloin käyttävää henkilöä vasten tai pois päin hänestä, riippuen laikan kiertosuunnasta tarttumakohdassa. Tällöin hiomalaikka voi myös murtaa.

Takaisku johtuu sähkötyökalun väärinkäytöstä tai käytöstä vääraän tarkoitukseen. Se voidaan estää sopivien varoittoimien, joita selostetaan seuraavassa.

- Pitele sähkötyökalua tukevasti ja saata kehosi ja käsivartesi asentoon, jossa pystyt vastaamaan takaiskuvoimiin. Käytä aina lisäkavhaa, jos sinulla on sellainen, jotta pystyisit parhaalla mahdollisella tavalla hallitsemaan takaiskuvoimia tai vastamomentteja työkalun ryntökäynnissä. Käyttävä henkilö pystyy hallitsemaan takaisku ja vastamomentti voimat noudattamalla sopivia suojatoimenpiteitä.
- Älä koskaan tuo kättäsi lähelle pyörivää vaihtotyökalua. Vaihtotyökalu saattaa takaiskun sattuessa liikkua kätesi yli.

- Vältä pitämästä kehoasi alueella, johon sähkötyökalu liikkuu takaiskun sattuessa. Takaisku pakottaa sähkötyökalun vastakkaiseen suuntaan hiomalaikan liikkeeseen nähden tarttumiskohdassa.
- Työskentele erityisen varovasti kulmien, terävien reunojen jne. alueella, estä vaihtotyökalua ponnahtamasta takaisin työkappaleesta ja juuttumasta kiinni. Pyörivällä vaihtotyökalulla on taipumus juuttua kiinni kulmissa, terävissä reunoissa tai saadessaan kimmokkeen. Tämä johtaa hallinnan pettämiseen tai takaiskuun.
- Jos katkaisulaikka juuttuu kiinni tai keskeytät työskentelyn, sammuta laite ja pitele katkaisuhiomalaitetta rauhallisesti, kunnes laikka on pysähtynyt. Älä koskaan yritä vetää vielä käyvää katkaisulaikkaa leikkausraosta, muuten siitä voi seurata takapotku. Selvitä juuttumisen syy ja poista se.
- Älä käynnistä sähkötyökalua uudelleen, jos laikka on kiinni työkappaleessa. Anna katkaisulaikan ensin saavuttaa täysi kierros lukunsa, ennen kuin varovasta jatkat leikkausta. Muussa tapauksessa saattaa laikka tarttua kiinni, ponnahtaa ulos työkappaleesta tai aiheuttaa takaiskun.
- Tue litteät tai isot työkappaleet, katkaisulaikan puristuksen aiheuttaman takaiskuvaaran minimoimiseksi. Suuret työkappaleet voivat taipua oman painonsa takia. Työkappalletta tulee tukea molemmilta puolilta, sekä katkaisuleikkauksen vierestä, että reunoista.
- Ole erityisen varovainen tehdessäsi „taskuleikkauksia“ pystyssä oleviin seinii tai muihin alueisiin, joita ei voi nähdä. Uppoava katkaisulaikka saattaa aiheuttaa takaiskun osuessaan kaasutai vesiputkiin, sähköjohtoihin tai muihin kohteisiin.

TÄYDENTÄVIÄ TURVALLISUUSMÄÄRÄYKSIÄ JA TYÖSKENTELYOHJEITA

Metallien hionnassa syntyy kipinöintiä. Tarkista, ettei kenellekään aiheuteta vaaraa. Tulipalovaaran takia ei lähistöllä saa olla mitään palavia aineita (kipinäetäisyydellä). Pölynpoistoa ei käytetä.

Vältä siskoilevien kipinöiden ja hiomapölyn osumista kehoosi.

Älä tartu käynnistetyn laitteen työskentelyalueelle.

Lastuja tai puruja ei saa poistaa koneen käydessä.

Pysäytä laite välittömästi jos siinä esiintyy huomattavaa värähtelyä tai huomaat muuta puutetta. Tarkista kone vain aiheuttajan määrittelemiseksi.

Älä päästä metalliesineitä tuuletusaukkoihin - oikosulkuvaara

VAROITUS! Palovamman vaara! Laikka ja työkappale kuumentuvat käytössä. Käytä käsineitä vaihtaessasi laikkoja tai koskettaessasi työkappalletta. Pidä kädet aina loitolla hiotavasta alueesta.

Käytettyjä vaihtoakkuja ei saa polttaa eikä poistaa normaalin jätehuollon kautta. Milwaukeella on tarjolla vanhoja vaihtoakkuja varten ympäristöystävällinen jätehuoltopalvelu.

Vaihtoakkuja ei saa säilyttää yhdessä metalliesineiden kanssa (oikosulkuvaara).

Käytä ainoastaan System M18 latauslaitetta System M18 akkujen lataukseen. Älä käytä muiden järjestelmien akkuja.

Vaihtoakkuja ja latauslaitteita ei saa avata. Säilytys vain kuivissa tiloissa. Suojattava kosteudelta.

Vaurioituneesta akusta saattaa erityisen kovassa käytössä tai poikkeavassa lämpötilassa vuotaa akkuhappoa . Ihonkohta, joka on joutunut kosketukseen akkuhapon kanssa on viipymättä pestävä vedellä ja saippualla. Silmä, johon on joutunut

akkuhappoa, on huuhdeltava vedellä vähintään 10 minuutin ajan, jonka jälkeen on viipymättä hakeuduttava lääkärin apuun.

Varoitus! Jotta vältetään lyhytsulun aiheuttama tulipalon, loukkaantumisen tai tuotteen vahingoittumisen vaara, älä koskaan upota työkalua, vaihtoakkaa tai latauslaitetta nesteeseen ja huolehdi siitä, ettei mitään nesteitä pääse tunkeutumaan laitteiden tai akkujen sisään. Syövyttävät tai sähköä johtavat nesteet, kuten suolavesi, tietyt kemikaalit ja lalkaisuaineet tai valkaisuaineita sisältävät tuotteet voivat aiheuttaa lyhytsulun.



VAROITUS! Tämä laite sisältää litiuminappipariston.

Uusi tai käytetty paristo voi aiheuttaa vaikeita sisäisiä palovammoja ja johtaa kuolemaan alle 2 tunnin aikana, jos se on nielaistu tai muuten joutunut kehon sisään. Varmista aina paristolokeron kansi.

Jos se ei sulkeudu pitävästi, sammuta laite, ota paristo pois ja säilytä se poissa lasten ulottuvilta.

Jos uskot, että paristot on nieltä tai ne ovat muuten joutuneet kehon sisälle, hakeudu heti lääkärinhoitoon.

LAAJENNETUT KÄYTTÖEHDOT

Katkaisuhiomakonetta voidaan käyttää metalli-, kivi- ja keramiikkamateriaalien työstämiseen.

Epäselvissä tapauksissa noudata lisävarusteiden valmistajien ohjeita.

Älä käytä tuotetta ohjeiden vastaisesti.

KATKAISULAIKAN VALINTA

Pinta	Katkaisulaikkatyyppi
Ei-metalliset raaka-aineet	Piikarbiidi-katkaisuhiomalaikka
Metalliset raaka-aineet	Alumiinioksiidi-katkaisuhiomalaikka
Muurikivet	Timanttilaikka vesijäähdytyksellä tai piikarbiidi-katkaisuhiomalaikka

VESILIITÄNTÄ

Työkalu on varustettu vesiliitännällä katkaisulaikan jäähdyttämiseksi ja pölyn syntymisen vähentämiseksi. Vesijäähdytys on tarpeen kaikissa betonitoissa.

Odota ennen työn aloittamista, kunnes koko katkaisulaikka on kostutettu vedellä.

ONE-KEY™

Lisätietoja tämän työkalun ONE KEY -toimivuudesta saat lukemalla oheistetun pikakäynnistysohjeen tai siirtymällä verkkoon osoitteeseen www.milwaukeetool.com/one-key. Voit ladata ONE KEY -sovelluksen älypuhelimellesi App Storen tai Google Playn kautta.

Sähköstaattisten purkausten aiheuttamat häiriöt johtavat myös bluetooth-yhteyden katkeamiseen. Siinä tapauksessa Bluetooth-yhteys täytyy luoda uudelleen manuaalisesti.

Koestustulokset täyttävät standardien EN 55014-2:2015 / EN 301489-1 V2.1.1 / EN 301489-17 V3.1.1. mukaiset vähimmäisvaatimuksemme.

ONE-KEY™-näyttö

Sininen valo	Radioyhteys on aktiivinen ja sitä voi säätää ONE-KEY™ App-sovelluksella.
Sininen vilkkuvalo	Työkalu vaihtaa viestejä ONE-KEY™ App-sovelluksen kanssa.
Punainen vilkkuvalo	Työkalun käyttö on estetty turvallisuussyistä, käyttäjä voi vapauttaa sen ONE-KEY™ App-sovelluksella.

JARRUTUSJÄRJESTELMÄ

Käyntijarru aktivoituu, kun virtakytkin vapautetaan pysäyttäen työkalun sekunneissa.

Varmista, että kiinnitystyökalu on täysin pysähtynyt ennen kuin lasket sen alas.

Verrattuna käyntijarrutomiin työkaluihin lyhenee käyntiaika huomattavasti jarruttamalla.

Huollata työkalu valtuutetussa MILWAUKEE-huollossa jos kytkimen vapautuksen ja kiinnitystyökalun pysähtymisen välinen aika kasvaa liikaa.

AKKU

Pitkään käyttämättä olleet vaihtoakut on ladattava ennen käyttöä.

Yli 50°C lämpötilassa akun suorituskyky heikkenee. Vältä lämpöä akkujen säilyttämistä auringossa tai kuumissa tiloissa.

Pidä aina latauslaitteen ja akun kosketinpinnat puhtaina.

Optimaalisen käyttöiän saavuttamiseksi akut on ladattava täyteen käytön jälkeen.

Mahdollisimman pitkän elinajan takaamiseksi akut tulee poistaa laturista lataamisen jälkeen.

Akkuja yli 30 päivää säilytettyinä: Säilytä akku yli 27 °C:ssa ja kuivassa. Säilytä akku sen latauksen ollessa 30 % - 50 %. Lataa akku 6 kuukauden välein uudelleen.

AKUN YLIKUORMITUSSUOJAUS LI-IONIakkua

Akkusarja on varustettu ylikuormitussuojalla, joka suojaa akkua ylikuormitukselta ja varmistaa sen pitkän elinkaaren. Äärimmäisrasituksessa akkuelektronikka sammuttaa koneen automaattisesti. Työn jatkamiseksi kone kytketään pois ja sitten jälleen päälle. Jos kone ei käynnisty uudelleen, niin akkusarja saattaa olla tyhjentyneenä ja se täytyy ladata uudelleen latauslaitteella.

LITIUMI-IONIakkujen KULJETTAMINEN

Litiumi-ioniakut kuuluvat vaarallisten aineiden kuljetuksesta annettujen lakien piiriin.

Näiden akkujen kuljettaminen täytyy suorittaa noudattaen paikallisia, kansallisia ja kansainvälisiä määräyksiä ja säädöksiä.

- Kuluttajat saavat ilman muuta kuljettaa näitä akkuja teitä pitkin.
- Kaupallisessa kuljetuksessa huolintaliikkeiden täytyy kuljettaa litiumi-ioniakkua vaarallisten aineiden kuljetuksesta annettujen määräysten mukaisesti. Ainoastaan tähän vastaavasti koulutetut henkilöt saavat suorittaa kuljetuksen valmistelutoimet ja itse kuljetuksen. Koko prosessia tulee valvoa asiantuntevasti.

Seuraavat kohdat tulee huomioida akkuja kuljetettaessa:

- Varmista, että akkujen kontaktit on suojattu ja eristetty, jotta vältetään lyhytsulut.
- Huolehdi siitä, ettei akkusarja voi luiskahtaa paikaltaan pakkauksen sisällä.
- Vahingoittuneita tai vuotavia akkuja ei saa kuljettaa.

Pyydä tarkemmat tiedot huolintaliikkeeltäsi.

HUOLTO

Pidä moottorin ilmanottoaukot puhtaina.

Käytä ainoastaan Milwaukee lisätarvikkeita ja Milwaukee varaosia. Mikäli jokin komponentti, jota ei ole kuvailtu, tarvitsee vaihtoa ota yhteys johonkin Milwaukee palvelupisteistä (kts. listamme takuuhuoltoilikkeiden/ palvelupisteiden osoitteista)

Tarvittaessa voit pyytää laitteen räjähdyspiirustuksen ilmoittaan konetyypin ja tyyppikilvessä olevan kuusinumeroisen luvun huoltopalvelustasi tai suoraan osoitteella Techtronic Industries GmbH, Max-Eyth-Strasse 10, 71364 Winnenden, Saksa.

TODISTUS CE-STANDARDINMUKAISUUDESTA

Vakuutamme yksinvastuullisesti, että kohdassa „Tekniset tiedot“ kuvattu tuote vastaa kaikkia sitä koskevia direktiivien 2011/65/EU (RoHS), 2014/30/EU, 2006/42/EY määräyksiä sekä seuraavia harmonisointia standardisoivia asiakirjoja:

EN 60745-1:2009+A11:2010
EN 60745-2-22:2011+A11:2013
EN 55014-1:2017
EN 55014-2:2015
EN 62479:2010
EN 301 489-1 V2.1.1 (2017-02)
EN 301 489-17 V3.1.1 (2017-02)
EN 300 328V2.1.1 (2016-11)
EN IEC 63000:2018

Winnenden, 2019-06-26

Alexander Krug

Alexander Krug
Managing Director



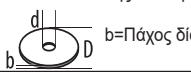
Valtuutettu kokoamaan tekniset dokumentit.

Techtronic Industries GmbH
Max-Eyth-Strasse 10
71364 Winnenden
Germany

SYMBOLIT

	VAROITUS! VARO! VAARA!
	Ota akku pois ennen kaikkia koneeseen tehtäviä toimenpiteitä.
	Lue käyttöohjeet huolellisesti, ennen koneen käynnistämistä.
	Käytä laitteella työskennellessäsi aina suojalaseja.
	Käytä kuulosuojaimia!
	Koneella työskennellessä on käytettävä sopivaa suojainta.
	Käytä suojakäsineitä!
	Älä käytä väkivoimaa.

	Vain katkaisutoihin.
	Nappiparistoa ei saa nielaista!
	Sähkölaitteita ei saa hävittää yhdessä kotitalousjätteiden kanssa. Sähkö- ja elektroniset laitteet tulee kerätä erikseen ja toimittaa kierrätysliikkeeseen ympäristöystävällistä hävittämistä varten. Pyydä paikallisilta viranomaisilta tai alan kauppiailta tarkemmat tiedot kierrätyspisteistä ja keräyspaikoista.
	Pyörintäsuunta
	Nimellinen kierrosluku
	Jännite
	Tasavirta
	Euroopan säännönmukaisuusmerkki
	Ukrainan säännönmukaisuusmerkki
	Euraasian säännönmukaisuusmerkki

Τεχνικά στοιχεία	M18 FCOS230
Λειαντήρας κοπής	
Αριθμός παραγωγής	474 570 01... ...000001-999999
Ονομαστικός αριθμός στροφών	6600 min ⁻¹
D = Δίσκοι κοπής-ανώτατη ø d = Δίσκοι κοπής-ø διατρήσεων	230 mm 22.2 mm
 b=Πάχος δίσκου κοπής ελάχιστος / μέγιστος	1.9 / 3 mm
Τύποι δίσκου: Ενισχυμένες σμίλες τεμαχισμού ή διαμαντοφόροι δίσκοι κοπής	
Μέγιστο βάθος κοπής	85 mm
Ανώτ. πίεση παροχής νερού	6 bar / 90 psi
Βάρος σύμφωνα με τη διαδικασία EPTA 01/2014 (Li-Ion 12Ah)	6.2 kg
Ζώνη/ες συγχυτών Bluetooth	2402-2480 MHz
Τάση ανταλλακτικής μπαταρίας	18 V
Μέγιστη ισχύς υψηλής	1,8 dBm
Έκδοση Bluetooth	4.0 BT signal mode
Συνιστώμενη θερμοκρασία περιβάλλοντος κατά την εργασία	-18°C ... +50 °C
Συνιστώμενοι τύποι συσσωρευτών	M18HB12
Συνιστώμενη συσκευή φόρτισης	M12-18..., M1418 C6
Πληροφορίες θορύβου/δονήσεων	
Τιμές μέτρησης εξακριβωμένες κατά EN 60 745. Η σύμφωνα με την καμπύλη A εκτιμηθείσα στάθμη θορύβου του μηχανήματος αναφέρεται σε:	
Στάθμη ηχητικής πίεσης (Ανασφάλεια K=3dB(A))	101.2 dB(A)
Στάθμη ηχητικής ισχύος (Ανασφάλεια K=3dB(A))	112.2 dB(A)
Φοράτε προστασία ακοής (ωσασπίδες)!	
Υλικές τιμές κραδασμών (άθροισμα διανυσμάτων τριών διευθύνσεων) εξακριβώθηκαν σύμφωνα με τα πρότυπα EN 60745.	
Τιμή εκπομπής δονήσεων a _{h,SG}	1.81 m/s ²
Ανασφάλεια K=	1.50 m/s ²

ΠΡΟΕΙΔΟΠΟΙΗΣΗ!

Το αναφερόμενο στο παρόν φυλλάδιο επίπεδο τιμών δόνησης και εκπομπής θορύβου έχει μετρηθεί σύμφωνα με μια τυπική μέθοδο δοκιμών κατά το πρότυπο EN 60745 και μπορεί να χρησιμοποιηθεί για τη σύγκριση εργαλείων μεταξύ τους. Μπορεί να χρησιμοποιηθεί για μια προκαταρκτική αξιολόγηση της έκθεσης.

Οι αναφερόμενες τιμές επιπέδων δόνησης και εκπομπής θορύβου αντιστοιχούν στις βασικές εφαρμογές του εργαλείου. Στην περίπτωση χρήσης του εργαλείου σε διαφορετικές εφαρμογές, με διαφορετικά εξαρτήματα ή ανεπαρκή συντήρηση, τα επίπεδα δόνησης και εκπομπών θορύβου ενδέχεται να διαφέρουν. Αυτό μπορεί να έχει ως συνέπεια μία σημαντική αύξηση των επιπέδων έκθεσης καθόλη τη διάρκεια εκτέλεσης των εργασιών.

Για μία εκτίμηση των επιπέδων έκθεσης σε δόνηση και θόρυβο πρέπει να συνυπολογίζονται οι χρόνοι απενεργοποιούνται οι εργαλείοι ή αυτοί κατά τους οποίους παραμένει ενεργό χωρίς να εκτελείται κάποια εργασία. Αυτό μπορεί να μειώσει σημαντικά τα επίπεδα έκθεσης καθόλη τη διάρκεια εκτέλεσης των εργασιών.

Ορίστε πρόσθετα μέτρα προστασίας του χειριστή από την έκθεση στη δόνηση ή/και στον θόρυβο όπως: συντήρηση του εργαλείου και των παρελκόμενων εξαρτημάτων, διατήρηση θερμότητας των χεριών, οργάνωση μοτίβων εργασίας.

⚠ ΠΡΟΕΙΔΟΠΟΙΗΣΗ! Διαβάστε όλες τις προειδοποιητικές υποδείξεις, οδηγίες, περιγραφές και προδιαγραφές γι' αυτό το ηλεκτρικό εργαλείο. Αμέλειες κατά την πήρηση των προειδοποιητικών υποδείξεων μπορεί να προκαλέσουν ηλεκτροπληξία, κίνδυνο πυρκαγιάς ή/και σοβαρούς τραυματισμούς. **Φυλάξτε όλες τις προειδοποιητικές υποδείξεις και οδηγίες για κάθε μελλοντική χρήση.**

⚠ ΟΔΗΓΙΕΣ ΑΣΦΑΛΕΙΑΣ ΓΙΑ ΣΥΣΚΕΥΕΣ ΚΟΠΗΣ-ΛΕΙΑΝΣΗΣ

a) Χρησιμοποιείτε το ηλεκτρικό εργαλείο μόνο με το κάλυμμα προστασίας που περιλαμβάνεται στην παράδοση. Το κάλυμμα προστασίας θα πρέπει να είναι τοποθετημένο με ασφάλεια επάνω στο ηλεκτρικό εργαλείο και να είναι ρυθμιζόμενο έτσι, ώστε να επιτυγχάνεται η μέγιστη δυνατή ασφάλεια, δηλ. με τρόπο τέτοιο, ώστε το μικρότερο δυνατό τμήμα του δίσκου κοπής να δείχνει προς το μέρος του χειριστή. Το κάλυμμα προστασίας αποσκοπεί στην προστασία του χειριστή από θραύσματα και από την τυχαία επαφή με το δίσκο κοπής.

b) Για το ηλεκτρικό εργαλείο σας να χρησιμοποιείτε μόνο συνδεδεμένους, ενισχυμένους ή αδαμαντοφόρους δίσκους κοπής. Μόνο επειδή ταιριάζει

ένα εξάρτημα στο ηλεκτρικό εργαλείο, δεν σημαίνει αυτό ότι εξασφαλίζεται η ασφαλής χρήση.

c) **Ο επιτρεπτός αριθμός στροφών του ανταλλακτικού εξαρτήματος πρέπει να είναι τουλάχιστον τόσο υψηλός όσο ο μέγιστος αριθμός στροφών που αναφέρεται επάνω στο ηλεκτρικό εργαλείο.** Εξαρτήματα τα οποία περιστρέφονται με ταχύτητα μεγαλύτερη από την επιτρεπτή, ενδέχεται να σπασούν και να εκσφενδονιστούν.

d) **Τα λειαντικά σώματα πρέπει να χρησιμοποιούνται μόνο για τις εργασίες που αυτά προβλέπονται. Μην λειάνετε ποτέ με την πλευρική επιφάνεια ενός δίσκου κοπής.** Οι δίσκοι κοπής προορίζονται για αφαίρεση υλικού μόνο με την ακμή τους. Αυτά τα λειαντικά σώματα μπορεί να σπασούν όταν υποστούν πίεση από τα πλάγια.

e) **Να χρησιμοποιείτε πάντοτε άψογες φλάντζες σύσφιξης με το σωστό μέγεθος και τη σωστή μορφή, ανάλογα με το δίσκο λείανσης που επιλέξατε.** Οι κατάλληλες φλάντζες σπέρνουν το δίσκο λείανσης και μειώνουν έτσι τον κίνδυνο του σπασίματος του.

f) **Να μη χρησιμοποιείτε επαναχρησιμοποιούμενους δίσκους λείανσης από μεγαλύτερα ηλεκτρικά εργαλεία.** Δίσκοι λείανσης για μεγαλύτερα λειαντικά εργαλεία δεν είναι κατάλληλοι για τους υψηλότερους αριθμούς στροφών των μικρότερων ηλεκτρικών εργαλείων και γι' αυτό μπορεί να σπασούν.

g) **Η εξωτερική διάμετρος και το πάχος του εργαλείου που χρησιμοποιείτε πρέπει να ανταποκρίνονται πλήρως στις αντίστοιχες διαστάσεις του ηλεκτρικού εργαλείου σας.** Εργαλεία με εσφαλμένες διαστάσεις δεν μπορούν να καλυφθούν ή να ελεγχθούν ασφαλώς.

h) **Ο δίσκος λείανσης και η φλάντζα πρέπει να προσαρμόζονται στην άτρακτο λείανσης του ηλεκτρικού σας εργαλείου ακριβώς.** Ένθετα εργαλεία που δεν ταιριάζουν ακριβώς στην άτρακτο λείανσης του ηλεκτρικού εργαλείου, περιστρέφονται ανομοιόμορφα, προκαλούν ισχυρές δονήσεις και μπορεί να οδηγήσουν σε απώλεια του ελέγχου.

i) **Μη χρησιμοποιείτε φαρμάκους δίσκους λείανσης.** Πριν από κάθε χρήση να ελέγχετε τους δίσκους λείανσης για θρυμματισμούς και ρωγμές. Εάν πέσει κάτω το ηλεκτρικό εργαλείο ή ο δίσκος λείανσης, τότε να ελέγχετε αν έχει υποστεί αυτό/αυτός ζημιά, ή να χρησιμοποιείτε έναν ανέπαφο δίσκο λείανσης. Εάν έχετε ελέγξει και χρησιμοποιήσετε το δίσκο λείανσης, τότε αφήστε να λειτουργήσει το εργαλείο ένα λεπτό με το μέγιστο αριθμό στροφών, χωρίς να στέκεστε εσείς και τα κοντά ευρισκόμενα άτομα στο επίπεδο του περιστρεφόμενου δίσκου λείανσης. Κατά τη διάρκεια αυτής της δοκιμασίας, οι φαρμαμένοι δίσκοι λείανσης σπάνε συνήθως

j) **Να χρησιμοποιείτε προσωπικό εξοπλισμό ασφαλείας. Ανάλογα με τη χρήση να χρησιμοποιείτε πλήρη προστασία προσώπου, προστατευτικά οφθαλμών ή προστατευτικά γυαλιά. Στο βαθμό που αρμόζει, να φοράτε μάσκα προστασίας από τη σκόνη, προστατευτικά ακοής, προστατευτικά γάντια ή ειδικές ποδιές προστασίας από σωματίδια λείανσης και υλικού.** Η προστασία οφθαλμών πρέπει να προστατεύει από εκσφενδονιζόμενα ξένα σώματα που προκύπτουν κατά τις διάφορες εφαρμογές. Οι μάσκες προστασίας κατά αναπνοής από σκόνη πρέπει να φιλτράρουν τη σκόνη που προκύπτει κατά την εφαρμογή. Εάν είσαστε εκτεθειμένοι σε δυνατό θόρυβο μακρόχρονα, τότε μπορεί να υποστείτε απώλεια της ακοής.

k) **Φροντίζετε, τυχόν παρευρισκόμενα άτομα να βρίσκονται πάντοτε σε ασφαλή απόσταση από τον τομέα που εργάζεσθε. Κάθε άτομο που μπαίνει στον τομέα που εργάζεσθε πρέπει να φορά προστατευτική ενδυμασία.**

Θραύσματα του υπό καταργασία τεμαχίου ή σπασμένων εργαλείων εφαρμογής μπορεί να εκσφενδονιστούν και να προκαλέσουν τραυματισμούς ακόμη κι εκτός του άμεσου τομέα εργασίας.

l) **Να πιάνετε τη συσκευή στις μονωμένες χειρολαβές όταν εκτελείτε εργασίες κατά τις οποίες τα κοπτικά εργαλεία θα μπορούσαν να πέσουν επάνω σε κρυμμένα καλώδια ρεύματος.** Η επαφή μ' ένα ηλεκτροφόρο αγωγό θέτει τα μεταλλικά τμήματα του ηλεκτρικού εργαλείου επίσης υπό τάση και οδηγεί έτσι σε ηλεκτροπληξία.

m) **Μην αποθέτετε το ηλεκτρικό εργαλείο ποτέ, προτού ακινοποιηθεί το εργαλείο εφαρμογής πλήρως.** Το περιστρεφόμενο εργαλείο εφαρμογής μπορεί να έρθει σε επαφή με την επιφάνεια απόθεσης με αποτέλεσμα να χάσετε τον έλεγχό του.

n) **Μην αφήσετε ο ηλεκτρικό εργαλείο να εργάζεται όταν το μεταφέρετε.** Τα ρούχα σας μπορεί να τυλιχτούν τυχαίως στο περιστρεφόμενο εργαλείο κι αυτό να τρυπήσει το σώμα σας.

o) **Να καθαρίζετε τακτικά τις σχισμές αερισμού του ηλεκτρικού εργαλείου σας.** Η περρωτή του κινητήρα τραβάει σκόνη μέσα στο περίβλημα και η συσσωρευση μεταλλικής σκόνης μπορεί να δημιουργήσει ηλεκτρικούς κινδύνους.

p) **Μη χρησιμοποιείτε το ηλεκτρικό εργαλείο κοντά σε εύφλεκτα υλικά.** Ο σπινθηρισμός μπορεί να τα αναφλέξει.

Κλότσημα και σχετικές προειδοποιητικές υποδείξεις

Το κλότσημα είναι μια απροσδόκητη αντίδραση όταν το περιστρεφόμενο εργαλείο, π. χ. ο δίσκος κοπής, ο δίσκος λείανσης, η συρματοβούρτσα κτλ., προσκρούσει κάποιο (σκοντάφι) ή μπλοκάρει. Το σφίγωμα ή το μπλοκάρισμα οδηγεί στην απότομη διακοπή της περιστροφής του εργαλείου. Έτσι, ένα τυχόν μη υπό έλεγχο ευρισκόμενο ηλεκτρικό εργαλείο αντιδρά στο σημείο μπλοκαρίσματος/προσκρούσης με σφοδρότητα και επιστρέφεται με συνεχώς αυξανόμενη ταχύτητα με αντίθετη από εκείνη του εργαλείου.

Όταν π. χ. ένας δίσκος κοπής σφηνώσει ή μπλοκάρει μέσα στο υπό καταργασία υλικό, τότε η ακμή του δίσκου που βυθίζεται μέσα στο υλικό μπορεί να στρεβλώσει και ακολούθως ο δίσκος κοπής να πεταχτεί με ορμή

και ανεξέλεγκτα από το υλικό ή να προκαλέσει κλότσημα. Όταν συμβεί αυτό ο δίσκος κοπής κινείται με κατεύθυνση προς το χειριστή/τη χειρίστρια ή και αντίθετα, ανάλογα με τη φορά περιστροφής στο σημείο μπλοκαρίσματος. Σε τέτοιες περιπτώσεις δεν αποκλείεται ακόμη και το σπάσιμο των δίσκων κοπής.

Το κλότσημα είναι το αποτέλεσμα ενός εσφαλμένου ή ελλιπή χειρισμού του ηλεκτρικού εργαλείου και μπορεί να αποφευχθεί με λήψη κατάλληλων προληπτικών μέτρων, σαν αυτά που περιγράφονται παρακάτω.

a) **Να κρατάτε το ηλεκτρικό εργαλείο πάντοτε καλά και να παίρνετε με το σώμα σας μόνο θέσεις, στις οποίες θα μπορούσατε να αντιμετωπίσετε επιτυχώς ένα ενδεχόμενο κλότσημα. Να χρησιμοποιείτε πάντοτε την πρόσθετη λήψη, αν αυτή φυσικά υπάρχει, για να εξασφαλίσετε έτσι το μέγιστο δυνατό έλεγχο του εργαλείου εργασίας σε περίπτωση εμφάνισης αναστροφών και αντίρροπων δυνάμεων (π. χ. κλότσημα) κατά την εκκίνηση.** Ο χειριστής/η χειρίστρια μπορεί να αντιμετώπισει με επιτυχία τα κλότσηματα και τις αναστροφές ροτής.

b) **Μη βάζετε ποτέ τα χέρια σας κοντά στα περιστρεφόμενα εργαλεία.** Σε περίπτωση κλότσηματος το εργαλείο μπορεί να περάσει πάνω από το χέρι σας.

c) **Μην παίρνετε με το σώμα σας θέσεις προς τις οποίες θα κινηθεί το ηλεκτρικό εργαλείο σε περίπτωση κλότσηματος.** Κατά το κλότσημα το ηλεκτρικό εργαλείο κινείται ανεξέλεγκτα με κατεύθυνση αντίθετη προς τη φορά περιστροφής του δίσκου λείανσης στο σημείο μπλοκαρίσματος.

d) **Να εργάζεσθε με ιδιαίτερη προσοχή σε γωνίες, κοφτερές ακμές κτλ. Φροντίζετε, το λειαντικό εργαλείο να μην ανατιναχτεί έξω από το υπό καταργασία υλικό και να μη σφηνώσει σ' αυτό.** Το περιστρεφόμενο λειαντικό εργαλείο σφηνώνει εύκολα κατά την εργασία σε γωνίες και σε κοφτερές ακμές ή όταν εκτινάξεται. Αυτό προκαλεί κλότσημα ή απώλεια του ελέγχου.

e) **Μη χρησιμοποιείτε αλυσιδωτούς, οδοντωτούς ή δίσκους πριονιστάτος, καθώς επίσης τμηματικούς, αδαμάντινους δίσκους κοπής με διάκενα μεγαλύτερα από 10 χιλ. Τέτοια ένθετα εργαλεία προκαλούν συχνά οπισθοδρόμηση ή την απώλεια του ελέγχου του ηλεκτρικού εργαλείου.**

f) **Να αποφεύγετε το μπλοκάρισμα του δίσκου κοπής ή μεγάλο κατακόρυφο φορτίο. Μην πραγματοποιείτε υπερβολικά βαθιές τομές.** Η υπερφόρτωση του δίσκου κοπής αυάνει την καταπόνηση και την επιβλάβη του προς εγκλωβισμό ή μπλοκάρισμα κι έτσι την πιθανότητα μιας οπισθοδρόμησης ή θραύσης του τροχού λείανσης.

g) **Σε περίπτωση που μαγκώσει ο δίσκος κοπής ή διακόψετε την εργασία σας, απενεργοποιήστε τη συσκευή και κρατήστε το λειαντήρα κοπής ήρεμα, μέχρι να ακινοποιηθεί ο δίσκος. Μη δοκιμάσετε να τραβήξετε τον κινούμενο δίσκο κοπής από την τομή σε καμία περίπτωση, διαφορετικά μπορεί να προκύψει μια οπισθοδρόμηση. Εξακριβώστε και εξουδετερώστε την αιτία του μαγκώματος.**

h) **Μη θέσετε το ηλεκτρικό εργαλείο πάλι σε λειτουργία όσο ο δίσκος κοπής βρίσκεται ακόμη μέσα στο υπό καταργασία τεμάχιο. Αφήστε το δίσκο κοπής να αποκτήσει το μέγιστο αριθμό στροφών πριν συνεχίσετε προσεκτικά την κοπή.** Διαφορετικά ο δίσκος μπορεί να σφηνώσει, να πεταχτεί με ορμή έξω από το υπό καταργασία υλικό ή να προκαλέσει κλότσημα.

i) **Πλάκες, ή άλλα μεγάλα υπό καταργασία τεμάχια, πρέπει να υποστηρίζονται για να ελαττωθεί ο κίνδυνος κλότσηματος από έναν τυχόν μπλοκαρισμένο δίσκο κοπής. Μεγάλα υπό καταργασία τεμάχια μπορεί να λυγίσουν κάτω από το ίδιο τους το βάρος. Το υπό καταργασία τεμάχιο πρέπει να υποστηριχτεί και στις δύο πλευρές του, και κοντά στην τομή κοπής και στην ακμή του.**

j) **Να είστε ιδιαίτερα προσεκτικοί σε „τομές θυλάκων“ σε υπαρχόντες τοίχους ή άλλους τυφλούς τομείς. Ο βυθίζομενος δίσκος κοπής μπορεί να κόψει σωλήνες φωταερίου (γκαζιού) ή νερού, ηλεκτρικές γραμμές ή αντικείμενα που μπορεί να προκαλέσουν κλότσημα.**

ΠΕΡΑΙΤΕΡΩ ΟΔΗΓΙΕΣ ΑΣΦΑΛΕΙΑΣ ΚΑΙ ΧΡΗΣΕΩΣ

Κατά την λείανση/τρόχισμα των μετάλλων δημιουργούνται σπινθήρες. Προσέχετε, να μην τείθει σε κίνδυνο κανένα άτομο. Λόγω του κινδύνου πυρκαγιάς δεν επιτρέπεται να βρίσκονται κοντά εύφλεκτα υλικά (περιοχή εκτόξευσης των σπινθίρων). Μη χρησιμοποιείτε καμία διάταξη αναρρόφησης σκόνης.

Μην αφήνετε τις σπίθες και την σκόνη που πετάγονται να σας χτυπάνε στο σώμα.

Μην απλώνετε τα χέρια σας στην επικίνδυνη περιοχή της μηχανής όταν είναι σε λειτουργία.

Τα γρέζια ή οι σκληρές δεν επιτρέπεται να απομακρύνονται όσο η μηχανή βρίσκεται σε λειτουργία.

Θέστε τη συσκευή αμέσως εκτός λειτουργίας όταν παρουσιαστούν σημαντικοί κραδασμοί ή διαπιστωθούν άλλα ελαττώματα. Ελέγξτε τη μηχανή, για να διαπιστώσετε την αιτία.

Λόγω του κινδύνου βραχυκυκλώματος δεν επιτρέπεται να μπαίνουν μεταλλικά αντικείμενα στις σχισμές εξερισμού.

ΠΡΟΕΙΔΟΠΟΙΗΣΗ! Κίνδυνος εγκαύματος! Ο δίσκος και το υλικό προς επεξεργασία αναπτύσσονται πολύ υψηλή θερμοκρασία κατά τη διάρκεια της χρήσης. Φοράτε γάντια όταν αλλάζετε δίσκους ή αγγίζετε το υλικό προς επεξεργασία. Κρατάτε πάντα τα χέρια σας μακριά από την περιοχή λείανσης.

Μην πετάτε τις μεταχειρισμένες ανταλλακτικές μπαταρίες στη φωτιά ή στα οικιακά απορρίμματα. Η Milwaukee προσφέρει μια απόσυρση των παλιών ανταλλακτικών μπαταριών σύμφωνα με τους κανόνες προστασίας του περιβάλλοντος, ρωτήστε παρακαλώ σχετικά στο ειδικό κατάστημα πώλησης.

Μην αποθηκεύετε τις ανταλλακτικές μπαταρίες μαζί με μεταλλικά αντικείμενα (κίνδυνος βραχυκυκλώματος).

Φορτίζετε τις ανταλλακτικές μπαταρίες του συστήματος M18 μόνο με φορτιστές του συστήματος M18. Μην φορτίζετε μπαταρίες από άλλα συστήματα.

Μην ανοίγετε τις ανταλλακτικές μπαταρίες και τους φορτιστές και χρησιμοποιείτε για αποθήκευση μόνο στεγνούς χώρους. Προστατεύετε τις ανταλλακτικές μπαταρίες και τους φορτιστές από την υγρασία.

Όταν υπάρχει υπερβολική καταπόνηση ή υψηλή θερμοκρασία μπορεί να τρέξει υγρό μπαταρίας από τις χαλασμένες επαναφορτιζόμενες μπαταρίες. Αν έρθετε σε επαφή με υγρό μπαταρίας να πλυθείτε αμέσως με νερό και σαπούνι. Σε περίπτωση επαφής με τα μάτια να πλυθείτε σχολαστικά για τουλάχιστον 10 λεπτά και να αναζητήσετε αμέσως ένα γιατρό.

Προειδοποίηση! Για να αποτρέπεται τον κίνδυνο πυρκαγιάς λόγω βραχυκυκλώματος, τραυματισμούς ή ζημιές του προϊόντος, να μη βυθίζετε το εργαλείο, τον ανταλλακτικό συσσωρευτή ή τη συσκευή φόρτισης σε υγρά και να φροντίζετε, ώστε να μη διεισδύουν υγρά στις συσκευές και τους συσσωρευτές. Διαβρωτικές ή αγόνιμες υγρές ουσίες, όπως αλάτονερο, ορισμένες χημικές ουσίες και λευκαντικά ή προϊόντα που περιέχουν λευκαντικά, μπορεί να προκαλέσουν βραχυκύκλωμα.



ΠΡΟΕΙΔΟΠΟΙΗΣΗ! Αυτή η συσκευή περιέχει μπαταρίες λιθίου σε σχήμα κουμπιού. Μια καινούργια ή μεταχειρισμένη μπαταρία μπορεί να προκαλέσει σοβαρά εσωτερικά εγκαύματα και εντός 2 ωρών τον θάνατο, εάν καταποθεί ή διεισδύσει στον οργανισμό. Να ασφαρίζετε πάντα το καπάκι της θήκης μπαταριών. Εάν δεν κλείνει ασφαλώς, απενεργοποιήστε τη συσκευή, αφαιρέστε τη μπαταρία και κρατήστε την μακριά από παιδιά. Εάν νομίζετε πως καταποθήκαν μπαταρίες ή διεισδυσαν στον οργανισμό, συμβουλευθείτε αμέσως έναν γιατρό.

ΠΡΟΒΛΕΠΟΜΕΝΗ ΧΡΗΣΗ

Ο λειαντήρας κοπής μπορεί να χρησιμοποιείται για την καταργασία μεταλλικών, πέτρινων ή κεραμικών υλικών.

Σε περίπτωση αμφιβολιών προσέχετε τις υποδείξεις του κατασκευαστή των πρόσθετων εξαρτημάτων.

Αυτή η συσκευή επιτρέπεται να χρησιμοποιηθεί μόνο σύμφωνα με τον αναφερόμενο σκοπό προορισμού.

ΕΠΙΛΟΓΗ ΔΙΣΚΟΥ ΚΟΠΗΣ

Επιφάνεια	Τύπος δίσκου κοπής
Μη μεταλλικά υλικά κατεργασίας	Σμίλη τεμαχισμού από καρβίδιο πυριτίου
Μεταλλικά υλικά κατεργασίας	Σμίλη τεμαχισμού από οξειδίο του αργιλίου

Λιθοδομή Διαμαντόδισκος με υδρόψυξη ή σμίλη τεμαχισμού από καρβίδιο πυριτίου

ΣΥΝΔΕΣΗ ΜΕ ΤΟ ΔΙΚΤΥΟ ΝΕΡΟΥ

Το εργαλείο διαθέτει μια σύνδεση νερού για την ψύξη του δίσκου κοπής και τη μείωση της σκόνης. Η ψύξη με νερό ενδείκνυται για όλες τις εργασίες με σκυρόδεμα.

Πριν την κατεργασία να περιμένετε να βραχεί ολόκληρος ο δίσκος κοπής πλήρως με νερό.

ONE-KEY™

Προς περαιτέρω ενημέρωση περί της λειτουργικότητας ONE-KEY αυτού του εργαλείου διαβάστε τις συνημμένες οδηγίες ταχείας εκκίνησης ή επισκεφτείτε μας στο διαδίκτυο στην ιστοσελίδα www.milwaukeeool.com/one-key. Μπορείτε να κατεβάσετε το ONE-KEY App στο Smartphone σας από το App Store ή το Google Play.

Μέσω παρεμβολών που οφείλονται σε ηλεκτροστατικές εκκενώσεις, διακόπεται και η τηλεκίνηση Bluetooth. Σε αυτή την περίπτωση πρέπει να γίνεται η σύνδεση Bluetooth χειροκίνητα.

Τα αποτελέσματα δοκιμής εκπληρώνουν τις ελάχιστες απαιτήσεις μας σύμφωνα με EN 55014-2:2015 / EN 301489-1 V2.1.1 / EN 301489-17 V3.1.1.

Ένδειξη ONE-KEY™

Μπλε φως	Η ασύρματη σύνδεση έχει ενεργοποιηθεί και μπορεί να ρυθμιστεί με την εφαρμογή ONE-KEY™.
Αναβοσβήνει μπλε	Το εργαλείο επικοινωνεί με την εφαρμογή ONE-KEY™.

Αναβοσβήνει κόκκινο	Για λόγους ασφαλείας μπλοκαρίστηκε το εργαλείο και μπορεί να απασφαλιστεί από το χειριστή μέσω της εφαρμογής ONE-KEY™.
---------------------	--

ΣΥΣΤΗΜΑ ΦΡΕΝΑΡΙΣΜΑΤΟΣ

Η πέδη αδρανείας συμπλέκεται, όταν η σκανδάλη απελευθερώνεται, με αποτέλεσμα το εργαλείο να σταματά σε δευτερόλεπτα.

Βεβαιωθείτε ότι το εργαλείο εισαγωγής ακινητοποιείται πλήρως πριν το αποθέσετε στο έδαφος.

Σε σύγκριση με εργαλεία χωρίς πέδη αδρανείας, ο χρόνος αδρανείας θα είναι σημαντικά μειωμένος με την πέδηση.

Εάν ο χρόνος μεταξύ της ενεργοποίησης του διακόπτη και της ακινητοποίησης του εργαλείου εισαγωγής αυξηθεί υπερβολικά, αναθέστε την επισκευή του εργαλείου σε εξουσιοδοτημένο από την MILWAUKEE κέντρο τεχνικής υποστήριξης.

ΜΠΑΤΑΡΙΕΣ

Επαναφορτίζετε τις ανταλλακτικές μπαταρίες που δεν έχουν χρησιμοποιηθεί για μεγαλύτερο χρονικό διάστημα πριν τη χρήση.

Μια θερμοκρασία πάνω από 50°C μειώνει την ισχύ της ανταλλακτικής μπαταρίας. Αποφύγετε τη θέρμανση για μεγαλύτερο χρονικό διάστημα από τον ήλιο ή τις συσκευές θέρμανσης.

Διατηρείτε τις επαφές σύνδεσης στο φορτιστή και στην ανταλλακτική μπαταρία καθαρές.

Για μια άριστη διάρκεια ζωής πρέπει μετά τη χρήση οι μπαταρίες να φορτιστούν πλήρως.

Για μια κατά το δυνατόν μεγάλη διάρκεια ζωής οι μπαταρίες μετά τη φόρτιση οφείλουν να αφαιρεθούν από το φορτιστή.

Για την αποθήκευση της μπαταρίας για διάστημα μεγαλύτερο των 30 ημερών:

Αποθηκεύετε τη μπαταρία περ. στους 27°C σε στεγνό χώρο.
Αποθηκεύετε τη μπαταρία περ. στο 30%-50% της κατάστασης φόρτισης.
Κάθε 6 μήνες φορτίζετε εκ νέου τη μπαταρία.

ΠΡΟΣΤΑΣΙΑ ΥΠΕΡΦΟΡΤΩΣΗΣ ΤΗΣ ΜΠΑΤΑΡΙΑΣ ΣΥΣΣΩΡΕΥΤΗ LI-ION

Το πακέτο μπαταρίας είναι εξοπλισμένο με μια προστασία υπερφόρτωσης, η οποία προστατεύει τη μπαταρία από υπερφόρτωση και εξασφαλίζει μια μεγάλη διάρκεια ζωής.

Σε ιδιαίτερα υψηλή καταπόνηση ο ηλεκτρονικός εξοπλισμός της μπαταρίας απενεργοποιεί αυτόματα τη μηχανή. Για να συνεχίσετε την εργασία απενεργοποιείτε και ενεργοποιείτε πάλι τη μηχανή. Εάν δεν ξεκινήσει πάλι η μηχανή, πιθανό το πακέτο μπαταρίας να είναι άδειο και θα πρέπει να φορτιστεί εκ νέου στη συσκευή φόρτισης.

ΜΕΤΑΦΟΡΑ ΤΩΝ ΜΠΑΤΑΡΙΩΝ ΙΟΝΤΩΝ ΛΙΘΙΟΥ

Οι μπαταρίες ιόντων λιθίου υπόκεινται στις απαιτήσεις των νομικών διατάξεων για την μεταφορά επικινδύνων εμπορευμάτων.

Η μεταφορά τέτοιων μπαταριών πρέπει να πραγματοποιείται τηρώντας τους τοπικούς, εθνικούς και διεθνείς κανονισμούς και τις αντίστοιχες διατάξεις.

- Επιτρέπεται η μεταφορά τέτοιων μπαταριών στο δρόμο χωρίς περαιτέρω απαιτήσεις.
- Η εμπορική μεταφορά μπαταριών ιόντων λιθίου από εταιρείες μεταφορών υπόκειται στις απαιτήσεις των νομικών διατάξεων για την μεταφορά επικινδύνων εμπορευμάτων. Οι προτοιμασίες αποστολής και η μεταφορά πραγματοποιούνται αποκλειστικά από ειδικά εκπαιδευμένα πρόσωπα. Η συνολική διαδικασία συνοδεύεται από εξειδικευμένο προσωπικό.

Κατά τη μεταφορά μπαταριών ιόντων λιθίου πρέπει να προσέχετε τα εξής:

- Φροντίστε τα σημεία επαφών να είναι προστατευμένα και μονωμένα ώστε να αποφευχθούν βραχυκυκλώματα.
- Προσέξτε το πακέτο μπαταριών να είναι σταθερό μέσα στη συσκευασία και να μη γλιστρά.
- Η μεταφορά μπαταριών που παρουσιάζουν φθορές ή διαρροές δεν επιτρέπεται.

Για περισσότερες πληροφορίες απευθυνθείτε στην εταιρεία μεταφορών.

ΣΥΝΤΗΡΗΣΗ

Διατηρείτε πάντοτε τις σχισμές εξερισμού της μηχανής καθαρές.

Χρησιμοποιείτε μόνο αξεσουάρ Milwaukee και ανταλλακτικά Milwaukee. Εξαρτήματα, που η αλλαγή τους δεν περιγράφεται, αντικαθίστανται σε μια τεχνική υποστήριξη της Milwaukee (βλέπε φυλλάδιο εγγύηση/ διευθύνσεις τεχνικής υποστήριξης).

Σε περίπτωση που το χρειαστείτε μπορείτε να παραγγείλετε λεπτομερές σχέδιο της συσκευής αναφέροντας τον τύπο και τον εξαψήφιο αριθμό που βρίσκεται στην πινακίδα τεχνικών χαρακτηριστικών από την εξυπηρέτηση πελατών ή απευθείας από την Techtronic Industries GmbH, διεύθυνση Max-Eyth-Straße 10, 71364 Winnenden, Germany.

ΔΗΛΩΣΗ ΠΙΣΤΟΤΗΤΑΣ ΕΚ

Δηλώνουμε υπεύθυνα ότι το προϊόν που περιγράφεται στο κεφάλαιο «Τεχνικά χαρακτηριστικά» είναι συμβατό με τις διατάξεις της Κοινοτικής Οδηγίας 2011/65/EU (RoHS), 2014/30/EE, 2006/42/EK και με τα ακόλουθα εναρμονισμένα κανονιστικά έγγραφα:

EN 60745-1:2009+A11:2010
EN 60745-2-22:2011+A11:2013
EN 55014-1:2017
EN 55014-2:2015
EN 62479:2010
EN 301 489-1 V2.1.1 (2017-02)
EN 301 489-17 V3.1.1 (2017-02)
EN 300 328V2.1.1 (2016-11)
EN IEC 63000:2018

Winnenden, 2019-06-26

Alexander Krug

Managing Director

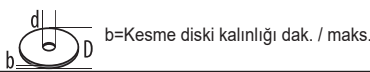
Εξουσιοδοτημένος να συντάξει τον τεχνικό φάκελο.

Techtronic Industries GmbH
Max-Eyth-Straße 10
71364 Winnenden
Germany



ΣΥΜΒΟΛΑ

	ΠΡΟΣΟΧΗ! ΠΡΟΕΙΔΟΠΟΙΗΣΗ! ΚΙΝΔΥΝΟΣ!
	Πριν από κάθε εργασία στη μηχανή αφαιρέστε την ανταλλακτική μπαταρία.
	Παρακαλώ διαβάστε σχολαστικά τις οδηγίες χρήσης πριν από την έναρξη λειτουργίας.
	Στις εργασίες με τη μηχανή φοράτε πάντοτε προστατευτικά γυαλιά.
	Φοράτε προστασία ακοής (ωτασπίδες)!
	Να φοράτε κατάλληλη μάσκα προστασίας από σκόνη.
	Να φοράτε προστατευτικά γάντια!
	Μην βάζετε δύναμη.
	Μόνο για εργασίες κοπής.
	Μη καταπίνετε την μπαταρία-κουμπί!
	Ηλεκτρικά μηχανήματα δεν επιτρέπεται να απορρίπτονται μαζί με τα οικιακά απορρίμματα. Ηλεκτρικά και ηλεκτρονικά μηχανήματα συλλέγονται ξεχωριστά και παραδίδονται προς ανακύκλωση με τρόπο φιλικό προς το περιβάλλον σε επιχείρηση επεξεργασίας απορριμμάτων. Ενημερωθείτε από τις τοπικές υπηρεσίες ή από ειδικευμένους εμπόρους σχετικά με κέντρα ανακύκλωσης και συλλογής απορριμμάτων.
	Φορά περιστροφής
	Ονομαστικός αριθμός στροφών
	Τάση
	Συνεχές ρεύμα
	Ευρωπαϊκό σήμα πιστότητας
	Ουκρανικό σήμα πιστότητας
	Ευρασιατικό σήμα πιστότητας

Teknik Veriler	M18 FCOS230
Kesme makinesi	
Üretim numarası	474 570 01... ...000001-999999
Devir sayısı	6600 min ⁻¹
D = Kesme diski ø max. d = Kesme diski delik ø	230 mm 22.2 mm
 b=Kesme diski kalınlığı dak. / maks.	1.9 / 3 mm
Disk tipi:	
Takviyeli kesme diskleri veya elmaslı kesme diskleri	
Maksimum kesme derinliği	85 mm
Max. su besleme basıncı	6 bar / 90 psi
Ağırlığı ise EPTA-üretici 01/2014 (Li-Ion 12Ah) 'e göre	6.2 kg
Bluetooth frekans bandı (frekans bantları)	2402-2480 MHz
Kartuş akü gerilimi	18 V
Yüksek frekans gücü	1,8 dBm
Bluetooth sürümü	4.0 BT signal mode
Çalışma sırasında tavsiye edilen ortam sıcaklığı	-18°C ... +50 °C
Tavsiye edilen akü tipleri	M18HB12
Tavsiye edilen şarj aletleri	M12-18,..., M1418 C6
Gürültü/Vibrasyon bilgileri	
Ölçüm değerleri EN 60 745 e göre belirlenmektedir. Aletin, frekansa bağımlı uluslararası ses basıncı seviyesi değerlendirme eğrisi A'ya göre tipik gürültü seviyesi:	
Ses basıncı seviyesi (Tolerans K=3dB(A)) Akustik kapasite seviyesi (Tolerans K=3dB(A))	101.2 dB(A) 112.2 dB(A)
Koruyucu kulaklık kullanın!	
Toplam titreşim değeri (üç yönün vektör toplamı) EN 60745'e göre belirlenmektedir:	
Titreşim emisyon değeri a _{h,SG} Tolerans K=	1.81 m/s ² 1.50 m/s ²

UYARI!

Bu bilgi formunda belirtilen titreşim ve gürültü düzeyi EN 60745 uyarınca standart bir test yöntemine göre ölçülmüş olup, bir aleti diğeriyle karşılaştırmak için kullanılabilir. Bir maruz kalma ön değerlendirmesi için de kullanılabilir.

Beyan edilmiş titreşim ve gürültü emisyon değeri aletin ana uygulamalarını temsil eder. Ancak, alet farklı uygulamalar için veya farklı aksesuarla kullanılır ya da aletin bakımı yetersiz yapılırsa, titreşim ve gürültü emisyonu farklılık gösterebilir. Bu, toplam çalışma süresi boyunca maruz kalma seviyesini önemli ölçüde artırabilir.

Titreşim ve gürültüye maruz kalma seviyesi tahmininde, aletin kapalı olduğu veya çalıştığı, ancak aslında işini yapmadığı süreler de göz önünde bulundurulmalıdır. Bu, toplam çalışma süresi boyunca maruz kalma seviyesini önemli ölçüde azaltabilir.

Operatörü titreşim ve/veya gürültünün etkilerinden korumak için, aletin ve aksesuarların bakımını yapmak, elleri sıcak tutmak ve çalışma biçimlerini düzenlemek gibi ilave güvenlik önlemleri belirleyin.

⚠ UYARI! Bu elektrikli el aletleriyle ilgili bütün uyarıları, talimat hükümlerini, gösterimleri ve spesifikasyonları okuyun. Aşağıda açıklanan talimat hükümlerine uyulmadığı takdirde elektrik çarpmalarına, yangınlara ve/veya ağır yaralanmalara neden olabilir.

Bütün uyarıları ve talimat hükümlerini ileride kullanmak üzere saklayın.

⚠ PROFİL KESME MAKİNELERİ İÇİN GÜVENLİK UYARILARI

a) Elektrikli cihazı yalnızca birlikte verilen koruyucu kapak ile kullanınız. Koruyucu kapak elektrikli cihaza azami güvenlik elde edilebilecek şekilde takılmalıdır ve ayarlanmalıdır, yani kesme taşının mümkün olan en küçük bölümü açık olarak kullanılan kişiye bakar. Koruyucu kapak, kullanılan kişiyi kırılan parçalara ve kesme taşıyla yanlışlıkla temas edilmesine karşı korumalıdır.

b) Elektrikli aletinizin için sadece bağlı takviyeli veya elmaslı kesme diskleri kullanınız. Aksesuarın elektrikli aletinize takılabiliyor olması, güvenli kullanım anlamına gelmez.

c) Kullanılan takımın izin verilen devri, en az elektrikli cihaz üzerinde yazılı azami devir kadar yüksek olmalıdır. İzin verilenden daha hızlı dönen aksesuar kırılabilir ve etrafa fırlayabilir.

d) Taşlama uçları sadece tavsiye edilen uygulamalarda kullanılabilir. Örneğin: Bir kesme diskinin kenarı ile hiçbir zaman taşlama yapmayın. Kesici taşlama diskleri uçları ile malzeme kazıma için geliştirilmiştir. Bu uçlara yandan baskı uygulandığında kırılabilirler.

e) Seçtiğiniz taşlama diski için daima hasar görmemiş doğru büyüklük ve biçimde germe flanşı kullanın. Uygun flanşlar taşlama disklerini destekler ve kırılma tehlikesini önlerler.

f) Büyük elektrikli el aletlerini ait ypranmış taşlama disklerini kullanmayın. Büyük elektrikli el aletlerinde kullanılan taşlama diskleri yüksek devirli küçük el aletlerinde kullanılmaya elverişli değildir ve kırılabilirler.

g) Kullanılan ucun dış çapı ve kalınlığı elektrikli el aletinizin ölçülerine uymalıdır. Ölçüsü uygun olmayan uçlar yeterli derecede kapatılamaz veya kontrol edilemez.

h) Kesme diskleri ve flanşlar elektrikli aletinizin kesme miline tam olarak oturmalıdır. Elektrikli aletin kesme miline tam olarak uymayan aksesuarlar düzensiz döner, aşırı titreşir ve alet üzerindeki kontrolün kaybidenmesine neden olabilir.

i) Hasarlı kesme diskleri kullanmayınız. Her kullanımdan önce kesme disklerini parçacıklar ve çatlaklıklar yönünden kontrol ediniz. Elektrikli alet veya kesme diski yere

düşerse, hasar görüp görmediğini kontrol ediniz veya hasarlı olmayan bir kesme diski kullanınız. Kesme diskinin kontrol edip taktıktan sonra, kendiniz ve yakında bulunan kişilerin rotatif kesme diskinin dışında durmalısınız/ durmalıdır ve aleti bir dakika en yüksek devirde çalıştırmalısınız. Hasarlı kesme diskleri genelde bu test süresi içinde kırılır.

j) Kişisel koruyucu donanım kullanınız. Kullanım durumuna göre tam yüz maskesi, göz koruması veya koruyucu gözlük takınız. Gerekliğinde toz maskesi, koruyucu kulaklık, koruyucu eldiven veya küçük taşlama ve malzeme parçacıklarını bedeninizden uzak tutan özel önlük kullanınız.

Göz koruması, çeşitli kullanım durumlarında oluşan uçşan yabancı cisimlere karşı koruma sağlamalıdır. Toz ve solunum koruma maskeleri kullanım sırasında oluşan tozu filtrelemelidir. Uzun süre yüksek seviyedeki gürültüye maruz kaldığınızda, işitme kaybı oluşabilir.

k) Başkalarının çalıştığı yerden güvenli uzaklıkta olmasına dikkat edin. Çalışma alanınıza girmek zorunda olan herkes koruyucu donanım kullanılmalıdır. İş parçasının veya ucun kırılması sonucu ortaya çıkan parçacıklar etrafa savrulularak çalışma alanınızın dışındaki kişileri de yaralayabilir.

l) Kesme aletinizin eğrilmiş elektrik kabloları isabet eden çalışmaları yapılırken cihazı izole edilmiş kollarından tutun. Elektrik gerilimi ileten kablolarla temasa gelinince elektrikli el aletinizin metal parçaları da elektrik gerilimine maruz kalır ve elektrik çarpmasına neden olur.

m) Ucu tamamen durmadan elektrikli cihazı asla yere koymayınız. Dönen ucun bırakılan yüzeyle temas etmesi durumunda elektrikli cihazın kontrolünü kaybedebilirsiniz.

n) Elektrikli el aletini çalışır durumda taşımayın. Giysileriniz rastlantı sonucu dönmekte olan uç tarafından tutulabilir ve uç bedeninize temas edebilir.

o) Elektrikli el aletinizin havalandırma deliklerini düzenli olarak temizleyin.

Motor fanı tozu gövdeye çeker ve metal tozunun aşırı birikimi elektrik çarpması tehlikesini ortaya çıkarır.

p) Elektrikli el aletini yanıcı malzemenin yakınında kullanmayın. Kuvvımlar bu malzemeyi tutuşturabilir.

Geri tepme ve buna ait uyarılar

Geri tepme, dönmekte olan taşlama diski, zımpara tablası, tel fırça ve benzeri uçların takılması veya bloke olması sonucu ortaya çıkan ani tepkidir. Takılma ve blokaj dönmekte olan ucun ani olarak durmasına neden olur. Bu gibi durumlarda elektrikli el aleti blokaj yerinden ucun dönme yönünün tersine doğru savrulur.

Örneğin bir taşlama diski iş parçası içinde takılır veya bloke olursa, taşlama diskinin içine giren kenarı tutulur ve disk kırılır veya geri tepme kuvvetinin ortaya çıkmasına neden olur. Bu durumda taşlama diski blokaj yerinden, diskin dönme yönüne bağlı olarak kullanıca doğru veya kullanıcının tersine hareket eder. Bu gibi durumlarda taşlama disklerinin kırılma olasılığı da vardır.

Geri tepme kuvveti elektrikli el aletinizin yanlış veya hatalı kullanımı sonucu ortaya çıkar. Geri tepme kuvvetleri aşağıda açıklanan koruyucu önlemlerle önlenir.

a) Elektrikli el aletini sıkıca tutun ve bedeniniz ile ellerinizi geri tepme kuvvetlerini rahatça karşılayabilecek duruma getirin. Alet hızlanırken ortaya çıkabilecek geri tepme kuvvetlerini veya reaksiyon momentlerini optimal ölçüde karşılayabilmek için eğri varsa her zaman ek tutamaç kullanın.

Kullanıcı uygun önlemler alarak geri tepme ve reaksiyon kuvvetlerine hakim olabilir.

b) Elinizi hiçbir zaman dönen ucun yakınına getirmeyin. Uç geri tepme sırasında elinize doğru hareket edebilir.

c) Bedeninizi geri tepme sırasında elektrikli el aletinizin hareket edebileceği alandan uzak tutun.

Geri tepme kuvveti elektrikli el aletini blokaj yerinden taşlama diskinin dönme yönünün tersine doğru iter.

d) Özellikle köşeleri, keskin kenarları ve benzerlerini işlerken dikkatli olun. Ucun iş parçasından dışarı çıkmasını ve takılıp sıkışmasını önleyin.

Dönmekte olan uç köşelerde, keskin kenarlarda çalışırken sıkışmaya eğilimlidir. Bu ise kontrol kaybına veya geri tepmeye neden olur.

e) Zincirli, ahşap oyma veya dişli testere bıçakları ve diş mesafesi 10 mm üzerinde olan parçalı elmas diskler kullanmayınız. Bu aksesuarlar genelde geri tepmeye veya elektrikli aletin kontrolünün kaybedilmesine neden olur.

f) Kesme diskinin bloke olmasından veya aşırı yüksek bastırma basınçlarından kaçınınız. Fazla derin kesimler yapmayınız. Kesme diskinin aşırı yüklenmesi, aşırı zorlanmasına ve köşe yapmasına veya bloke olmasına ve böylece geri tepme veya taşlama ucunun kırılması riskini artırmaktadır.

g) Kesme diski sıkıştığında veya işe ara verdiğinizde aleti kapatın ve disk durana kadar kesme ünitesini hareket ettirmeden tutunuz. Çalışmakta olan kesme diskinin asla kesik içinden çıkartmaya çalışmayın, aksi halde geri tepme meydana gelir. Sıkışma nedenini bulun ve gidirin.

h) Elektrikli el aleti iş parçası içinde bulunduğu sürece onu tekrar çalıştırmayın. Kesme işine dikkatli biçimde devam etmeden önce kesme diskinin en yüksek devire ulaşmasını bekleyin. Aksi takdirde disk takılabilir, iş parçasından çıkabilir veya bir geri tepme kuvveti oluşabilir.

i) Kesici taşlama diskinin sıkışması sonucu oluşabilecek geri tepme kuvvetlerini önlemek için büyük levha veya iş parçalarını destekleyin. Büyük iş parçaları kendi ağırlıkları ile bükülebilir. Büyük iş parçaları iki yandan desteklenmelidir, hem kesme hattının yakınından hem de kenardan.

j) Mevcut bulunan duvarlardaki „Çep kesitlerinde“ veya diğer görünmeyen sahalarda özellikle dikkatli olunuz. Malzeme içine dalan kesici taşlama diskleri kesme işlemi sırasında gaz veya su borularına, elektrik kablolarına veya diğer nesnelere rastlayarak geri tepme kuvveti oluşturabilirler.

EK GÜVENLİK VE ÇALIŞMA TALİMATLARI

Taşlama işlemi sırasında ortaya çıkan kıvılcıklara dikkat edin, yanıcı malzemeler tutuşabilir.

Uçuşan kıvılcıkların ve taşlama tozunun vücudunuza çarpmasından sakının.

Aletin tehlikeli olabilecek bölümlerini tutmayın.

Alet çalışır durumda iken talaş ve kırıntılıları temizlemeye çalışmayın.

Hissedilir ölçüde titreşim oluşmaya başlarsa veya normal olmayan başka aksaklıklar ortaya çıkarsa aleti hemen kapatın. Bu aksaklıkların nedenini belirlemek için aleti kontrol edin.

Kısa devre tehlikesi ortaya çıkacağından metal parçaların havalandırma aralıklarına girmemesi gerekir.

UYARI! Yanma tehlikesi! İşlenen parça ve disk kullanım sırasında ısınır. Diskleri değiştirir ya da işlenen parçaya dokunurken eldiven giyin. Ellerinizi her zaman taşlama alanından uzak tutun.

Kullanılmış kartuş aküleri ateşe veya ev çöplerine atmayın. Milwaukee, kartuş akülerin çevreye zarar veremeyecek biçimde tasfiye edilmesine olanak sağlayan hizmet sunar; lütfen bu konuda yetkili satıcınızdan bilgi alın.

Kartuş aküleri metal parça veya eşyalarla birlikte saklamayın (kısa devre tehlikesi).

C18 sistemli kartuş aküleri sadece M18 sistemli şarj cihazları ile şarj edin. Başka sistemli aküleri şarj etmeyin.

Kartuş aküleri ve şarj cihazını açmayın ve sadece kuru yerlerde saklayın. Neme ve ıslanmaya karşı koruyun.

Aşırı zorlanma veya aşırı ısınma sonucu hasar gören kartuş akülerden batarya sıvısı dışarı akabilir. Batarya sıvısı ile temasa gelen yeri hemen bol su ve sabunla yıkayın. Batarya sıvısı gözünüze kaçacak olursa en azından 10 dakika yıkayın ve zaman geçirmeden bir hekime başvurun.

Uyarı! Bir kısıa devreden kaynaklanan yangın, yaralanma veya ürün hasarları tehlikesini önlemek için aleti, güç paketini veya şarj

cihazını asla sıvıların içine daldırmayınız ve cihazların ve pillerin içine sıvı girmesini önleyiniz. Tuzlu su, belirli kimyasallar, ağartıcı madde veya ağartıcı madde içeren ürünler gibi korozif veya iletken sıvılar kısa devreye neden olabilir.



UYARI! Bu cihazda lityum yassı pil bulunmaktadır. Yeni veya kullanılmış bir pil, yutulması veya vücuda girmesi durumunda vücut için ileri derecede yanmasına ve 2 saatten kısa bir sürede ölüme neden olabilir. Pili yuvasının her zaman kapalı tutunuz. Güvenli bir şekilde kapanmıyorsa cihazı kapatınız, pili çıkartınız ve çocuklardan uzak tutunuz. Pillerin yutulduğuna veya vücuda girdiğine inanıyorsanız hemen bir hekime başvurunuz.

AMACINA UYGUN KULLANIM

Kesme makinesi metal, taş ve seramik malzemelerin işlenmesi için kullanılabilir.

örneğin metal veya taş ve plastik taşlamatabağı ile taşlama ve çelik tel fırça ile çalışırken.

Bu alet sadece belirttiği gibi ve usulüne uygun olarak kullanılabilir.

KESME DISKİ SEÇİMİ

Yüzey	Kesme diskі tipi
Metal olmayan malzemeler	Silisyum karbür kesme diskі
Metal malzemeler	Alüminyum oksit kesme diskі
Tuğla duvar	Su soğutmalı elmas disk veya silisyum karbür kesme diskі

SU BAĞLANTISI

Takım, kesme diskinin soğutulması ve toz oluşumunu azaltmak için bir su bağlantısına sahiptir. Suyla soğutma bütün beton işlerinde uygundur.

Çalışmaya başlamadan önce bütün kesme diskinin tamamıyla suyla ıslatılmış olmasını bekleyin.

ONE-KEY™

Bu aletin ONE-KEY fonksiyonelliği hakkında daha fazla bilgi edinmek için yanında bulunan kısa kullanma kılavuzuna bakınız veya bizi www.milwaukeetool.com/one-key adresindeki internet sitemizde ziyaret ediniz. ONE-KEY uygulamasını App Store veya Google Play üzerinden akıllı telefonunuza yükleyebilirsiniz.

Elektrostatik deşarj olaylarının neden olduğu parazitler Bluetooth iletişimde de kesintilere yol açmaktadır. Bu durumda Bluetooth bağlantı manuel olarak tekrar oluşturulmak zorundadır. Kontrol sonuçları EN 55014-2:2015 / EN 301489-1 V2.1.1 / EN 301489-17 V3.1.1. standardına uygun asgari taleplerimizi yerine getirmektedir.

ONE-KEY™ göstergesi

Mavi yanan lamba	Telsiz bağlantısı aktif ve ONE-KEY™ uygulaması üzerinden ayarlanabilir.
Mavi yanıp sönen lamba	Takım ONE-KEY™ uygulaması ile iletişimde.
Kırmızı yanıp sönen lamba	Takım güvenikle ilgili nedenlerden dolayı bloke ve kullanıcı tarafından ONE-KEY™ uygulaması üzerinden bloke durum kaldırılabilir.

FREN SİSTEMİ

Hızlı fren tetik bırakılınca etkinleşir ve birkaç saniye içinde aleti durdurur.

Yere yatırmadan önce eklenen aletin tamamen durduğundan emin olun.

Hızlı freni olmayan aletlere kıyasla durdurma süresi frenlemeyle oldukça azaltılır.

Anahtar serbest bırakma ve eklenen aletin durması arasındaki süre çok artarsa, aleti yetkili bir MILWAUKEE servis merkezine kontrol ettirin.

AKÜ

Uzun süre kullanım dışı kalmış kartuş aküleri kullanmadan önce şarj edin.

50°C üzerindeki sıcaklıklar kartuş akünün performansını düşürür. Akünün güneş ışığı veya mekân sıcaklığı altında uzun süre ısınmasına dikkat edin.

Şarj cihazı ve kartuş aküdeki bağlantı kontaklarını temiz tutun.

Akünün ömrünün mükemmel bir şekilde uzun olması için kullandıktan sonra tamamen doldurulması gerekir.

Ömrünün mümkün olduğu kadar uzun olması için akülerin yüklem yapıldıktan sonra doldurma cihazından uzaklaştırılması gerekir.

Akünün 30 günden daha fazla depolanması halinde:

Aküyü takriben 27°C'de kuru olarak depolayın.
Aküyü yüklem durumunun takriben % 30 - %50 olarak depolayın.
Aküyü her 6 ay yeniden doldurun.

AKÜNÜN AŞIRI YÜKLENMEYE KARŞI KORUNMASI

Akü donanımı, aküyü fazla yüklenmeye karşı koruyan ve uzun ömürlü olmasını garanti eden fazla yüklenmeye karşı bir koruma tertibatı ile teçhiz edilmiştir.

Aşırı fazla bir şekilde kullanılması durumunda akünün elektronik tertibatı makineyi otomatik olarak kapatır. Makinenin tekrar çalıştırılması amacı ile tekrar kapatın ve yeniden çalıştırın. Makine tekrar çalışmazsa, akü donanımı muhtemelen boşalmıştır ve o zaman yeniden şarj edilerek tekrar doldurulması gerekir.

LİTYUM İYON PİLLERİN TAŞINMASI

Lityum iyon piller tehlikeli madde taşımacılığı hakkındaki yasal hükümler tabidir.

Bu piller, bölgesel, ulusal ve uluslararası yönetmeliklere ve hükümlere uyularak taşınmak zorundadır.

- Tüketiciler bu pilleri herhangi bir özel şart aranmaksızın karayoluyla taşıyabilirler.
- Lityum iyon pillerin nakliye şirketleri tarafından ticari taşımacılığı için tehlikeli madde taşımacılığının hükümleri geçerlidir. Sevki hazırlığı ve taşıma sadece ilgili eğitimi görmüş personel tarafından gerçekleştirilebilir. Bütün süreç uzmanca bir refakatçilik altında gerçekleştirilmelidir.

Pillerin taşınması sırasında aşağıdaki hususlara dikkat edilmesi gerekmektedir:

- Kısa devre oluşmasını önlemek için kontakların korunmuş ve izole edilmiş olmasını sağlayınız.
- Pil paketinin ambalajı içinde kaymamasına dikkat ediniz.
- Hasarlı veya akmış pillerin taşınması yasaktır.

Ayrıca bilgiler için nakliye şirketinize başvurunuz.

BAKIM

Aletin havalandırma aralıklarını daima temiz tutun.

Sadece Milwaukee aksesuarı ve yedek parçası kullanın. Nasıl değiştirileceği açıklanmamış olan yapı parçalarını bir Milwaukee müşteri servisinde değiştirin (Garanti ve servis adresi broşürüne dikkat edin).

Gerektiğinde cihazın ayrıntılı çizimini, güç levhası üzerindeki makine modelini ve altı haneli rakamı belirterek müşteri servisinden veya doğrudan Techtronic Industries GmbH, Max-Eyth-Straße 10, 71364 Winnenden, Germany adresinden isteyebilirsiniz.

CE UYGUNLUK BEYANI

Tek sorumlu olarak „Teknik Veriler“ bölümünde tarif edilen ürünün 2011/65/EU (RoHS), 2014/30/EU, 2006/42/EC sayılı direktifin ve aşağıdaki harmonize temel belgelerin bütün önemli hükümlerine uygun olduğunu beyan etmekteyiz:

EN 60745-1:2009+A11:2010
EN 60745-2-22:2011+A11:2013
EN 55014-1:2017
EN 55014-2:2015
EN 62479:2010
EN 301 489-1 V2.1.1 (2017-02)
EN 301 489-17 V3.1.1 (2017-02)
EN 300 328V2.1.1 (2016-11)
EN IEC 63000:2018

Winnenden, 2019-06-26

Alexander Krug

Alexander Krug
Managing Director



Teknik evrakları hazırlamakla görevlendirilmiştir.

Techtronic Industries GmbH
Max-Eyth-Straße 10
71364 Winnenden
Germany

SEMBOLLER

	DİKKATI UYARI! TEHLİKE!
	Aletin kendinde bir çalışma yapmadan önce kartuş aküyü çıkarın.
	Lütfen aleti çalıştırmadan önce kullanma kılavuzunu dikkatli biçimde okuyun.
	Aletle çalışırken daima koruyucu gözlük kullanın.
	Koruyucu kulaklık kullanın!
	Uygun bir koruyucu toz maskesi kullanın
	Koruyucu eldivenlerinizi takınız!
	Güç kullanmayın.
	Sadece kesme işleri için.
	Yassı pilleri yutmayınız!



Elektrikli cihazların evsel atıklarla birlikte bertaraf edilmesi yasaktır. Elektrikli ve elektronik cihazlar ayrılarak biriktirilmeli ve çevreye zarar vermeden bertaraf edilmeleri için bir atık değerlendirme tesisine götürülmelidir. Yerel makamlara veya satıcınıza geri dönüşüm tesisleri ve atık toplama merkezlerinin yerlerini danışınız.



Dönme yönü



Devir sayısı



Voltaj



Doğru akım



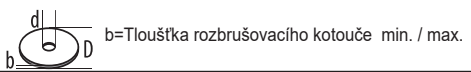
Avrupa uyumluluk işareti



Ukrayna uyumluluk işareti



Avrasya uyumluluk işareti

Technické údaje	M18 FCOS230
Rozbrušovačka	
Výrobní číslo	474 570 01... ...000001-999999
Jmenovitá otáčky	6600 min ⁻¹
D = rozbrušovací kotouče s max. ø d = ø otvoru rozbrušovacího kotouče	230 mm 22.2 mm
	1.9 / 3 mm
Typ kotouče: Zesílené rozbrušovací kotouče nebo diamantem obložené rozbrušovací kotouče	
Řezná hloubka max.	85 mm
Max. tlak přívodu vody	6 bar / 90 psi
Hmotnost podle prováděcího předpisu EPTA 01/2014 (Li-Ion 12Ah)	6.2 kg
Frekvenční pásmo (frekvenční pásma) Bluetooth	2402-2480 MHz
Napětí výměnného akumulátoru	18 V
Vysokofrekvenční	1,8 dBm
Verze Bluetooth	4.0 BT signal mode
Doporučená okolní teplota při práci	-18°C ... +50 °C
Doporučené typy akumulátorů	M18HB12
Doporučené nabíječky	M12-18..., M1418 C6
Informace o hluku / vibracích Naměřené hodnoty odpovídají EN 60 745. V třídě A posuzovaná hladina hluku přístroje činí typicky: Hladina akustického tlaku (Kolisavost K=3dB(A)) Hladina akustického výkonu (Kolisavost K=3dB(A))	101.2 dB(A) 112.2 dB(A)
Používejte chrániče sluchu ! Celkové hodnoty vibrací (vektorový součet tří směrů) zjištěnéve smyslu EN 60745.	
Hodnota vibračních emisí a _{h,sc} Kolisavost K=	1.81 m/s ² 1.50 m/s ²

VAROVÁNÍ!

Hladina vibrací a emisí hluku uvedená v tomto informačním listu byla měřena v souladu se standardizovanou zkouškou uvedenou v normě EN 60745 a může být použita ke srovnání jednoho nástroje s jiným. Může být použita k předběžnému posouzení expozice.

Deklarovaná úroveň vibrací a emisí hluku představuje hlavní použití nástroje. Pokud se však nástroj používá pro různé aplikace, s různým příslušenstvím nebo s nedostatečnou údržbou, mohou se vibrace a emise hluku lišit. To může výrazně zvýšit úroveň expozice v průběhu celé pracovní doby.

Odhad úrovně expozice vibracím a hluku by měl také vzít v úvahu dobu, kdy je nástroj vypnutý nebo když běží, ale ve skutečnosti neprovádí úlohu. To může výrazně snížit úroveň expozice v průběhu celé pracovní doby.

Identifikujte dodatečná bezpečnostní opatření k ochraně pracovníka obsluhy před účinky vibrací a/nebo hluku, například: údržba nástroje a příslušenství, udržování rukou v teple, organizace pracovních schémát.

VAROVÁNÍ! Přečtěte si všechna výstražná upozornění, pokyny, zobrazení a specifikace pro toto elektrické nářadí. Zanedbání při dodržování výstražných upozornění a pokynů uvedených v následujícím textu může mít za následek zásah elektrickým proudem, způsobit požár a/nebo těžké poranění. **Všechna varovná upozornění a pokyny do budoucna uschovejte.**

BEZPEČNOSTNÍ POKYNY PRO ROZBRUŠOVAČKY

- Používejte elektrický přístroj pouze s daným ochranným krytem. Ochranný kryt musí být umístěn na elektrickém nářadí bezpečně a musí být nastaven tak, aby bylo dosaženo maximální bezpečnosti, tzn., že co možná nejmenší část řezného kotouče je odkryta ve směru k obsluhující osobě. Ochranný kryt by měl obsluhující osobu chránit před úlomky a náhodným kontaktem s řezným kotoučem.
- Používejte výhradně vázané zesílené nebo diamanty osazené rozbrušovací kotouče pro vaše elektrické nářadí. Jen to, že příslušenství můžete upevnit na vašem elektrickém nářadí, nezaručuje bezpečné používání.
- Přípustný počet otáček vkládaného nástroje musí být minimálně stejný vysoký jako maximální počet otáček

uvedený na elektrickém nářadí.

Příslušenství, které se točí rychleji, než je přípustné, se může rozbit a rozletět do okolí.

- Brusná tělesa směji být použita pouze pro doporučené možnosti nasazení. Např.: nikdy nebruste boční plochou děličícího kotouče.** Děličící kotouče jsou určeny k úběru materiálu hranou kotouče. Boční působení síly na tato brusná tělesa je může rozlámat.
- Používejte vždy nepoškozené upínací příruby ve správné velikosti a tvaru pro Vámi zvolený brusný kotouč. Vhodné příruby podpirají brusný kotouč a zmiňují tak nebezpečí prasknutí brusného kotouče.
- Nepoužívejte žádné opotřebené brusné kotouče od většího elektrického nářadí. Brusné kotouče pro větší elektrické nářadí nejsou dimenzovány pro vyšší otáčky menších elektrických nářadí a mohou prasknout.
- Vnější rozměr a tloušťka nasazovacího nástroje musí odpovídat rozměrovým údajům Vašeho elektrického nářadí. Špatně dimenzované nasazovací nástroje nemohou být dostatečně stíněny nebo kontrolovány.
- Brusné kotouče a příruby se musí přesně hodit na brusné vřeteně vašeho elektrického nářadí. Nasazovací nástroje, které se nehodí přesně na brusné vřeteně elektrického nářadí,

se otáčejí nerovnoměrně, vibrují velmi silně a mohou vést ke ztrátě kontroly.

- Nepoužívejte poškozené brusné kotouče. Před každým použitím zkontrolujte brusné kotouče, jestli se neodlupují a jestli nemají trhliny. Pokud elektrické nářadí nebo brusný kotouč spadne, zkontrolujte, jestli není poškozený/ nebo použijte nepoškozený brusný kotouč. Když jste brusný kotouč zkontrolovali a nasadili, držte se a v blízkosti se nacházející osoby mimo dráhu rotujícího brusného kotouče a nechte přístroj minutu běžet s maximálními otáčkami. Poškozené brusné kotouče se většinou během této doby testu zlomí.
- Noste osobní ochranné prostředky. Podle aplikace noste plnou ochranu tváře, ochranu očí nebo ochranné brýle. Pokud je to přiměřené, noste protiprachovou masku, ochranu sluchu, ochranné rukavice nebo speciální zástěru, které drží mimo váš dosah částečky broušení a materiálu. Ochrana očí vás musí chránit před poletujícími cizími tělesy, které vznikají při rozličných aplikacích. Protiprachová maska nebo ochranná dýchací maska musí filtrovat prach vznikající při používání. Když jste dlouho vystaveni hlasitému hluku, můžete utrpět ztrátu sluchu.
- Dbejte u ostatních osob na bezpečnou vzdálenost od Vaší pracovní oblasti. Každý, kdo vstoupí do této pracovní oblasti, musí nosit osobní ochranné vybavení. Úlomky obrobků nebo ulomených vložených nástrojů mohou odletnout a způsobit poranění i mimo přímou pracovní oblast.
- Při provádění prací, při kterých nástroj může narazit na skryta elektrická vedení, držte přístroj za izolované přídržovací plošky. Kontakt s vedením pod napětím přivádí napětí i na kovové díly elektronářadí a vede k úderu elektrickým proudem.
- Elektrické nářadí nesmíte nikdy odložit dříve, než se vložený nástroj zcela zastaví. Otáčející se vložený nástroj se může dostat do kontaktu s odkládací plochou, a vy tak můžete ztratit kontrolu nad elektrickým přístrojem.
- Nenechte elektronářadí běžet po dobu, co jej nesete. Váš oděv může být náhodným kontaktem s otáčejícím se nasazovacím nástrojem zachycen a nasazovací nástroj se může zavřít do Vašeho těla.
- Čistěte pravidelně větrací otvory Vašeho elektronářadí. Ventilátor motoru vtahuje do tělesa prach a silně nahromaděný kovového prachu může způsobit elektrická rizika.
- Nepoužívejte elektronářadí v blízkosti hořlavých materiálů. Jiskry mohou tyto materiály zapálit.

Zpětný ráz a odpovídající varovná upozornění

Zpětný ráz je náhlá reakce v důsledku zaseknutého nebo zablokovaného otáčejícího se nasazovacího nástroje, jako je brusný kotouč, brusný talíř, drátěný kartáč atd. Zaseknutí nebo zablokování vede k náhlému zastavení rotujícího nasazovacího nástroje. Tím nekontrolované elektronářadí akceleruje v místě zablokování proti směru otáčení nasazovacího nástroje.

Pokud se např. zpřičí nebo zablokuje brusný kotouč v obrobku, může se hrana brusného kotouče, která se zanofuje do obrobku, zakousnout a tím brusný kotouč vylomit nebo způsobit zpětný ráz. Brusný kotouč se potom pohybuje k nebo od obsluhující osoby, podle směru otáčení kotouče na místě zablokování. Při tom mohou brusné kotouče i prasknout.

Zpětný ráz je důsledek nesprávného nebo chybného použití elektronářadí. Lze mu zabránit vhodnými preventivními opatřeními, jak je následně popsáno.

- Držte elektronářadí dobře pevně a uveďte Vaše tělo a paže do polohy, ve které můžete zachytit síly zpětného rázu. Je-li k dispozici, používejte vždy přidavnou rukojeť, abyste měli co největší možnou kontrolu nad silami zpětného rázu nebo reakčních momentů při rozběhu. Obsluhující osoba může vhodnými preventivními opatřeními zvládnout síly zpětného rázu a reakčního momentu.
- Nikdy nedávejte Vaši ruku do blízkosti otáčejících se nasazovacích nástrojů.

Nasazovací nástroj se při zpětném rázu může pohybovat přes Vaši ruku.

- Vyhýbejte se Vaším tělem oblastí, kam se bude elektronářadí při zpětném rázu pohybovat. Zpětný ráz vlní elektronářadí v místě zablokování do opačného směru k pohybu brusného kotouče.
- Zvláště opatrně pracujte v místech rohů, ostrých hran apod. Zabraňte, aby se nasazovací nástroj odrazil od obrobku a vzpřičil. Rotující nasazovací nástroj je u rohů, ostrých hran a pokud se odrazí náchylný na vzpřícení se. Toto způsobí ztrátu kontroly nebo zpětný ráz.
- Nepoužívejte řetězový pilový list, pilový list na řezání dřeva nebo ozubený pilový list, ani segmentovaný diamantový kotouč s více než 10 mm širokými štrbinami. Takové nasazovací nástroje často způsobí zpětný ráz nebo ztrátu kontroly nad elektrickým nářadím.
- Zabraňte blokování rozbrušovacího kotouče nebo příliš vysokému přítlakovému tlaku. Neprovádějte nadměrně hluboké řezy. Přetížení rozbrušovacího kotouče zvyšuje jeho namáhání a náchylnost ke zkřivení nebo blokování a tím možnost zpětného rázu nebo prasknutí brusného nástroje.
- V případě, že se rozbrušovací kotouč vzpřičí nebo když přerušíte práci, vypněte přístroj a klidně držte rozbrušovačku, až se kotouč zastaví. Nikdy se nepokoušejte ještě běžící rozbrušovací kotouč vytahovat z řezu, jinak může nastat zpětný ráz. Zjistíte a odstraňte příčinu vzpřícení.
- Elektronářadí opět nezapínejte, dokud se nachází v obrobku. Nechte děličící kotouč nejprve dosáhnout svých plných otáček, než budete v řezu opatrně pokračovat. Jinak se může kotouč zaseknout, vyskočit z obrobku nebo způsobit zpětný ráz.
- Desky nebo velké obrobky podepřete, aby se zabránilo riziku zpětného rázu od sevřeného děličícího kotouče. Velké obrobky se mohou pod svou vlastní hmotností prohnut. Obrobek musí být podepřen na obou stranách a to jak v blízkosti děličícího řezu tak i na okraji.
- Budte zejména opatrní při tzv. „kapsových řezech“ do stávajících stěn a ve špatně viditelných úsecích. Zanořující se děličící kotouč může při zařizování do plynových, vodovodních či elektrických vedení nebo jiných objektů způsobit zpětný ráz.

DALŠÍ BEZPEČNOSTNÍ A PRACOVNÍ POKYNY

Při broušení kovů odletují jiskry. Dbejte, aby nedošlo k poškození osob. V blízkosti (kam zaletují jiskry) se nesmí nacházet žádné hořlavé látky - nebezpečí požáru. Nepoužívejte odsavač prachu.

Předcházejte tomu, aby se odletující jiskry a brusný prach dostaly do kontaktu s tělem.

Nesahejte do nebezpečného prostoru běžícího stroje.

Pokud stroj běží, nesmí být odstraňovány třísky nebo odštěpky.

Stroj okamžitě vypněte, zjistíte-li neobvyklé vibrace nebo jiné problémy. Stroj přezkoušejte, abyste zjistili příčinu problému.

Vzhledem k nebezpečí zkratky se nesmí dostat do odvětrávací mezery kovy.

VAROVÁNÍ! Nebezpečí popálení. Kotouč a obrobek se během používání zahřívají. Při výměně kotoučů nebo při dotyku s obrobkem používejte rukavice. Ruce držte vždy mimo oblasti broušení.

Použití nevyhazujte do domovního odpadu nebo do ohně.

Milwaukee nabízí ekologickou likvidaci starých článků, ptejte se u vašeho obchodníka s nářadím.

Náhradní akumulátor neskladujte s kovovými předměty, nebezpečí zkratky.

Akumulátor systému M18 nabíjejte pouze nabíječkou systému M18. Nenabíjejte akumulátory jiných systémů.

Náhradní akumulátory ani nabíječku neotvírejte, skladujte je v suchu, chráňte před vlhkem.

Při extrémní zátěži či vysoké teplotě může z akumulátoru vytékat kapalina. Při zasažení touto kapalinou okamžitě zasažená místa

omyjte vodou a mýdlem. Při zasažení očí okamžitě důkladně po dobu alespoň 10min.omývat a neodkladně vyhledat lékaře.

Varování! Abyste zabránili nebezpečí požáru způsobeného zkratem, poraněním nebo poškozením výrobku, neponožujte nářadí, výměnnou baterii nebo nabíječku do kapalín a zajistěte, aby do zařízení a akumulátorů nevnikly žádné tekutiny. Korodující nebo vodivé kapaliny, jako je slaná voda, určité chemikálie a bělicí prostředky nebo výrobky, které obsahují bělidlo, mohou způsobit zkrat.



VÝSTRAHA! Tento přístroj obsahuje lithiovou knoflíkovou baterii.

Nová nebo použitá baterie může způsobit těžké vnitřní popáleniny a v době kratší než 2 hodiny vést ke smrti, pokud se spolkne nebo se dostane do těla. Víko na příhradce na baterie vždy zajistěte.

Pokud není bezpečně uzavřené, přístroj vypněte, odstraňte baterii a chraňte ji před dětmi.

Pokud se domníváte, že baterie někdo spolknul nebo se mu dostaly do těla, okamžitě vyhledejte lékařskou pomoc.

POUŽÍVÁNÍ K URČENÉMU ÚČELU

Rozbrušovačka se může používat na obrábění kovových, kamenných a keramických materiálů.

Ve sporném případě seřídte pokyny výrobce příslušenství.

Toto zařízení lze používat jen pro uvedený účel.

VOLBA ROZBRUŠOVACÍHO KOTOUČE

Povrch	Typ rozbrušovacího kotouče
Nekovové materiály	Karborundový rozbrušovací kotouč
Kovové materiály	Rozbrušovací kotouč z oxidu hlinitého
Zdivo	Diamantový kotouč s chlazením vodou nebo karborundovým rozbrušovacím kotoučem

PŘÍPOJKA VODY

Nástroj má přípojku vody na chlazení rozbrušovacího kotouče a na snížení tvoření prachu. Chlazení vodou je vhodné při všech betonářských pracích.

Před opracováním počkejte, až bude celý rozbrušovací kotouč zcela smočený vodou.

ONE-KEY™

Abyste se dozvěděli více o funkci ONE-KEY tohoto přístroje, přečtěte si příložený návod na rychlý start nebo nás navštivte na internetu na www.milwaukee.com/one-key. Aplikaci ONE-KEY si na váš chytrý telefon můžete stáhnout přes App Store nebo Google Play.

Poruchy způsobené elektrostatickými výboji vedou také k přerušení komunikace Bluetooth. V tomto případě se musí spojení Bluetooth manuálně obnovit.

Výsledky zkoušky splňují naše minimální požadavky podle EN 55014-2:2015 / EN 301489-1 V2.1.1 / EN 301489-17 V3.1.1.

Indikátor ONE-KEY™

Modré světlo	Rádiové spojení je aktivní a může se nastavit přes aplikaci ONE-KEY™.
Modré blikání	Nástroj komunikuje s aplikací ONE-KEY™.
Červené blikání	Nástroj byl zablokovaný z bezpečnostních důvodů a obsluha jej může odblokovat přes aplikaci ONE-KEY™.

BRZDOVÝ SYSTÉM

Provozní brzda se zapne při uvolnění spouštěcího spínače, což způsobí, že se nástroj zastaví během několika sekund.

Ujistěte se, že se vkladací nástroj zcela zastavil, než jej položíte.

Ve srovnání s nástroji bez provozní brzdy bude doba chodu výrazně snížena brzděním.

Pokud se čas mezi uvolněním spínače a zastavením vkladacího nástroje zvýší příliš, nechte nástroj opravit autorizovaným servisem MILWAUKEE.

AKUMULÁTORY

Déle nepoužívané akumulátory je nutné před použitím znovu nabít. Teplota přes 50°C snižuje výkon akumulátoru. Chraňte před dlouhým přehříváním na slunci či u topení.

Kontakty nabíječky a akumulátoru udržujte v čistotě.

Pro optimální životnost je nutné akumulátory po použití plně dobít.

K zabezpečení dlouhé životnosti by se akumulátory měly po nabití vyjmout z nabíječky.

Při skladování akumulátoru po dobu delší než 30 dní: Skladujte akumulátor v suchu při cca 27°C. Skladujte akumulátor při cca 30%-50% nabíjecí kapacity. Opakujte nabíjení akumulátoru každých 6 měsíců.

OCHRANA PROTI PŘETÍŽENÍ AKUMULÁTORU LITHIUM-IONOVÉHO AKUMULÁTORU

Akumulátorová sada je vybavena ochranou proti přetížení, která ji chrání a zaručuje její dlouhou životnost.

Při extrémním zatížení elektronika akumulátoru elektrický nástroj vypne. K pokračování v práci nástroj vypnete a opět zapnete. V případě, že se motor nástroje ani potom nerozběhne, je akumulátorová sada pravděpodobně vybitá a musí se v nabíječce opět nabít.

PŘEPRAVA LITHIUM-IONOVÝCH BATERIÍ

Lithium-iontové baterie spadají podle zákonných ustanovení pod přepravu nebezpečného nákladu.

Přeprava těchto baterií se musí realizovat s dodržováním lokálních, vnitrostátních a mezinárodních předpisů a ustanovení.

- Spotřebitelé mohou tyto baterie bez problémů přepravovat po komunikacích.
- Komerční přeprava lithium-iontových baterií prostřednictvím přepravních firem podléhá ustanovením o přepravě nebezpečného nákladu. Přípravu k vyexpedování a samotnou přepravu směřující vykonávat jen příslušně vyškolené osoby. Na celý proces se musí odborně dohlížet.

Při přepravě baterií je třeba dodržovat následující:

- Zajistěte, aby kontakty byly chráněné a izolované, aby se zamezilo zkratům.
- Dávejte pozor na to, aby se svazek baterií v rámci balení nemohl sesmeknout.
- Poškozené a vytekající baterie se nesmějí přepravovat.

Ohledně dalších informací se obraťte na vaši přepravní firmu.

ÚDRŽBA

Větrací štěrby nářadí udržujeme stále čisté.

Používat výhradně příslušenství Milwaukee a náhradní díly Milwaukee. Díly jejichž výměny nebyla popsána, nechte vyměnit v autorizovaném servisu (viz. "Záruky / Seznam servisních míst")

V případě potřeby si můžete v servisním centru pro zákazníky nebo přímo od firmy Techtronic Industries GmbH, Max-Eyth-Straße 10, 71364 Winnenden, Německo vyžádat schematický náčrt jednotlivých dílů přístroje, když uvedete typ přístroje a šestimístné číslo na výkonovém štítku.

CE-PROHLÁŠENÍ O SHODĚ

Výhradně na vlastní zodpovědnost prohlašujeme, že se výrobek popsany v „Technických údajích“ shoduje se všemi relevantními předpisy směrnice 2011/65/EU (RoHS), 2014/30/ES, 2006/42/ES a s následujícími harmonizovanými normativními dokumenty:

EN 60745-1:2009+A11:2010
EN 60745-2-22:2011+A11:2013
EN 55014-1:2017
EN 55014-2:2015
EN 62479:2010
EN 301 489-1 V2.1.1 (2017-02)
EN 301 489-17 V3.1.1 (2017-02)
EN 300 328V2.1.1 (2016-11)
EN IEC 63000:2018

Winnenden, 2019-06-26

Alexander Krug
Managing Director



Zplnomocněn k sestavování technických podkladů.

Techtronic Industries GmbH
Max-Eyth-Straße 10
71364 Winnenden
Germany

SYMBOLY



POZOR! VAROVÁNÍ! NEBEZPEČÍ!



Před zahájením veškerých prací na vrtacím šroubováků vyjmout výměnný akumulátor.



Před spuštěním stroje si pečlivě přečtěte návod k používání.



Při práci se strojem neustále nosit ochranné brýle.



Používejte chrániče sluchu!



Používejte při práci vhodnou ochranou masku.



Používejte ochranné rukavice!



Nepoužívejte sílu.



Pouze na řezání.



Knoflíková baterie se nesmí spolknout!



Elektrické přístroje se nesmí likvidovat společně s odpadem z domácnosti. Elektrické a elektronické přístroje je třeba sbírat odděleně a odevzdat je v recyklačním podniku na ekologickou likvidaci. Na místních úřadech nebo u vašeho specializovaného prodejce se informujte na recyklační podniky a sběrné dvory.



Směr otáčení



Jmenovité otáčky



Napětí



Stejnoseměrný proud




Značka shody v Evropě



Značka shody na Ukrajině



Značka shody pro oblast Eurasie

Technické údaje	M18 FCOS230
Rozbrusovačka	
Výrobné číslo	474 570 01... ...000001-999999
Menovitý počet obrátok	6600 min ⁻¹
D = rozbrusovacie kotúče s max. ø d = ø otvoru rozbrusovacieho kotúča	230 mm 22.2 mm
 b=Hrúbka rozbrusovacieho kotúča min. / max.	1.9 / 3 mm
Typ kotúča: Zosilnené rozbrusovacie kotúče alebo diamantom obložené rozbrusovacie kotúče	
Max. hĺbka rezu:	85 mm
Max. tlak zásobovania vodou	6 bar / 90 psi
Hmotnosť podľa vykonávacieho predpisu EPTA 01/2014 (Li-Ion 12Ah)	6.2 kg
Frekvenčné pásmo (frekvenčné pásma) Bluetooth	2402-2480 MHz
Napätie vymenného akumulátora	18 V
Vysokofrekvenčný	1,8 dBm
Verzia Bluetooth	4.0 BT signal mode
Odporúčaná okolitá teplota pri práci	-18°C ... +50 °C
Odporúčané typy akupaku	M18HB12
Odporúčané nabíjačky	M12-18..., M1418 C6
Informácia o hluku / vibráciách Namerané hodnoty určené v súlade s EN 60 745. V triede A posudzovaná hladina hluku prístroja číni typicky: Hladina akustického tlaku (Kolisavosť K=3dB(A)) Hladina akustického výkonu (Kolisavosť K=3dB(A))	101.2 dB(A) 112.2 dB(A)
Používajte ochranu sluchu! Celkové hodnoty vibrácií (vektorový súčet troch smerov) zistených zmysle EN 60745.	
Hodnota vibračných emisií a _{h,sc} Kolisavosť K=	1.81 m/s ² 1.50 m/s ²

POZOR!

Úroveň vibrácií a emisií hluku uvedená v tomto informačnom liste bola meraná v súlade so štandardizovanou skúškou uvedenou v EN 60745 a môže sa použiť na porovnanie jedného nástroja s druhým. Môže sa použiť v predbežnom posúdení expozície.

Deklarovaná úroveň vibrácií a emisií hluku predstavuje hlavné aplikácie nástroja. Ak sa však nástroj používa pre rôzne aplikácie, s rôznym príslušenstvom alebo s nedostatočnou údržbou, môžu sa vibrácie a emisie hluku líšiť. To môže výrazne zvýšiť úroveň expozície počas celej pracovnej doby.

Odhad úrovne expozície vibráciám a hluku by mal tiež brať do úvahy čas, keď je nástroj vypnutý alebo keď beží, ale v skutočnosti nevykonáva prácu. To môže výrazne znížiť úroveň expozície počas celej pracovnej doby.

Identifikujte dodatočné bezpečnostné opatrenia na ochranu pracovníka obsluhy pred účinkami vibrácií a/alebo hluku, ako je: údržba nástroja a príslušenstva, udržanie teplých rúk, organizácia pracovných schém.

VAROVANIE! Prečítajte si všetky výstražné upozornenia, pokyny, znázornenia a špecifikácie pre toto elektrické náradie. Zanedbanie pri dodržiavaní výstražných upozornení a pokynov uvedených v nasledujúcom texte môže mať za následok zásah elektrickým prúdom, spôsobiť požiar a/alebo ťažké poranenie. **Tieto výstražné upozornenia a bezpečnostné pokyny starostlivo uschovajte na budúce použitie.**

BEZPEČNOSTNÉ POKYNY PRE ROZBRUSOVAČKY

- Elektrické náradie používajte len s priloženým ochranným krytom. Ochranný kryt musí byť bezpečne upevnený na elektrickom náradí a nastavený tak, aby sa dosiahla najväčšia možná miera bezpečnosti, to znamená, najmenšia možná časť rezného kotúča smeruje nekrytá k obsluhujúcej osobe. Ochranný kryt má obsluhujúcu osobu chrániť pred úlomkami a náhodným kontaktom s rezným kotúčom.
- Používajte výlučne viazané zosilnené alebo diamantom obložené rozbrusovacie kotúče pre vaše elektrické náradie. Iba pretože môžete príslušenstvo upevniť na vašom elektrickom náradí, to nezaručuje bezpečné používanie.
- Prípustné otáčky pracovného nástroja musia byť minimálne také vysoké ako najvyššie otáčky uvedené na

elektrickom náradí.

Príslušenstvo, ktoré sa otáča rýchlejšie, sa môže zlomiť a rozletieť.

- Brúsne telesá sa smú používať len pre príslušnú odporúčanú oblasť používania. Napr.: Nikdy nesmiete brúsiť bočnú plochu rezacieho kotúča. Rezacie kotúče sú určené na uberanie materiálu hranou kotúča. Pôsobenie bočnej sily na tento kotúč môže spôsobiť jeho zlomenie.
- Vždy používajte pre vami vybraný typ brúsneho kotúča nepoškodené upínacie príruby v správnej veľkosti a tvare. Vhodné príruby podopiera brúsny kotúč a znižuje tak nebezpečenstvo zlomenia brúsneho kotúča.
- Nepoužívajte žiadne opotrebované brúsne kotúče z väčšieho ručného elektrického náradia. Brúsne kotúče pre väčšie ručné elektrické náradie nie sú dimenzované pre vyššie obrátky menších ručných elektrických náradí a môžu sa rozlomiť.
- Vonkajší priemer a hrúbka pracovného nástroja musia zodpovedať rozmerovým údajom uvedeným na ručnom elektrickom náradí. Nesprávne dimenzované pracovné nástroje nemôžu byť dostatočne odclonené a kontrolované.

h) Brúsne kotúče a príruby sa musia presne hodiť na brúsne vreteno vášho elektrického náradia. Nasadzovacie nástroje, ktoré sa nehodia presne na brúsne vreteno elektrického náradia, sa neotáčajú rovnomerne, vibrujú veľmi silno a môžu viesť k strate kontroly.

i) Nepoužívajte poškodené brúsne kotúče. Pred každým použitím skontrolujte brúsne kotúče vzhľadom na odlupovania a trhliny. Keď elektrické náradie alebo brúsny kotúč spadne, skontrolujte, čo je poškodený alebo použite nepoškodený brúsny kotúč. Keď ste brúsny kotúč skontrolovali a nasadili, držte seba a v blízkosti nachádzajúce sa osoby mimo úrovne rotujúceho brúsneho kotúča a nechajte prístroj minútu bežať s maximálnymi otáčkami. Poškodené brúsne kotúče sa väčšinou v tomto čase testu zlomia.

j) Noste osobné ochranné prostriedky. Podľa aplikácie noste plnú ochranu tváre, ochranu očí alebo ochranné okuliare. Pokiaľ je to primerané, noste protiprachovú masku, ochranu sluchu, ochranné rukavice alebo špeciálnu zásteru, ktoré drží mimo vášho dosahu čiastočky brúsenia a materiálu.

Ochrana očí vás musí chrániť pred poletujúcimi cudzími telesami, ktoré vznikajú pri rozličných aplikáciách. Protiprachová maska alebo ochranná dýchacia maska musia filtrovať prach vznikajúci pri aplikácii. Keď ste dlho vystavení hlasnému hluku, môžete trpieť stratou sluchu.

k) Zabezpečte, aby sa iné osoby nachádzali v bezpečnej vzdialenosti od vášho pracoviska. Každá osoba, ktorá vstúpi do pracovného dosahu náradia, musí byť vybavená osobnými ochrannými pomôckami.

Úlomky obrobku alebo zlomený vložený nástroj môžu odletieť a spôsobiť poranenie osôb aj mimo priameho pracoviska.

l) Pri realizovaní prác, pri ktorých nástroj môže naraziť na skryté elektrické vedenia, držte prístroj za izolované pridrôvacie plošky. Kontakt s vedením, ktoré je pod napätím, spôsobí, že aj kovové súčiastky náradia sa dostanú pod napätie, čo má za následok zásah obsluhujúcej osoby elektrickým prúdom.

m) Elektrické náradie nikdy neodkladajte skôr, ako sa pracovný nástroj úplne zastaví. Otáčajúci sa vložený nástroj sa môže dostať do kontaktu s odkladacou plochou, čím môžete stratiť kontrolu nad elektrickým náradím.

n) Nikdy nemajte ručné elektrické náradie zapnuté vtedy, keď ho prenášate na iné miesto. Náhodným kontaktom Vašich vlasov alebo Vašho oblečenia s rotujúcim pracovným nástrojom by sa Vám pracovný nástroj mohol zavŕtať do tela.

o) Pravidelne čistite vetracie otvory svojho ručného elektrického náradia.

Ventilátor motora vtáhuje do telesa náradia prach a veľké nahromadenie kovového prachu by mohlo spôsobiť vznik nebezpečného zásahu elektrickým prúdom.

p) Nepoužívajte toto ručné elektrické náradie v blízkosti horľavých materiálov. Odletujúce iskry by mohli tieto materiály zapáliť.

Spätný ráz a príslušné výstražné upozornenia

Spätný ráz je náhlou reakciou náradia na vzpričený, zaseknutý alebo blokujúci pracovný nástroj, napríklad brúsny kotúč, brúsny tanier, drôtená kefa a pod. Zaseknutie alebo zablokovanie vedie k náhlemu zastaveniu rotujúceho pracovného nástroja. Takýmto spôsobom sa nekontrolovane ručné elektrické náradie rozkrúti na zablockovanom mieste proti smeru otáčania pracovného nástroja.

Keď sa napríklad brúsny kotúč vzpriechi alebo zablokuje v obrobku, môže sa hrana brúsneho kotúča, ktorá je zapichnutá do obrobku, zachytiť v materiáli a tým sa vylomit z brúsneho taniera, alebo spôsobiť spätý ráz náradia. Brúsny kotúč sa potom pohybuje smerom k osobe alebo smerom preč od nej podľa toho, aký bol smer otáčania kotúča na mieste zablokovania. Brúsne kotúče sa môžu v takomto prípade aj rozlomiť.

Spätný ráz je následkom nesprávneho a chybného používania ručného elektrického náradia. Vhodnými preventívnymi opatreniami, ktoré popisujeme v nasledujúcom texte, mu možno zabrániť.

a) Ručné elektrické náradie vždy držte pevne a svoje telo a ruky udržiavajte vždy v takej polohe, aby ste vydržali prípadný spätný ráz náradia. Pri každej práci používajte prídavnú rukoväť, ak ju máte k dispozícii, aby ste mali čo najväčšiu kontrolu nad silami spätného rázu a reakčnými momentmi pri rozbehu náradia.

Pomocou vhodných opatrení môže obsluhujúca osoba silu spätného rázu a sily reakčných momentov zvládnuť.

b) Nikdy nedávajte ruku do blízkosti rotujúceho pracovného nástroja. Pri spätnom ráze by Vám mohol pracovný nástroj zasiahnuť ruku.

c) Nemajte telo v priestore, do ktorého by sa mohlo ručné elektrické náradie v prípade spätného rázu vymrštiť. Spätný ráz vymrštiť ručné elektrické náradie proti smeru pohybu brúsneho kotúča na mieste blokovania.

d) Mimoriadne opatrne pracujte v oblasti rohov, ostrých hrán a pod. Zabráňte tomu, aby obrobok vymrštil pracovný nástroj proti Vám, alebo aby sa v ňom pracovný nástroj zablokoval.

Rotujúci pracovný nástroj má sklon zablokovať sa v rohoch, na ostrých hranách alebo vtedy, keď je vyhodnený. To spôsobí stratu kontroly nad náradím alebo jeho spätný ráz.

e) Nepoužívajte reťazový pilový list, pilový list na rezanie dreva alebo ozubený pilový list, ako ani segmentovaný diamantový kotúč s viac ako 10 mm širokými štrbinami. Takéto nasadzovacie nástroje spôsobia často spätný ráz alebo stratu kontroly nad elektrickým náradím.

f) Zabráňte blokovaniu rozbrusovacieho kotúča alebo príliš vysokému tlakúcnému tlaku. Nevykonávajte nadmerne hlboké rezy. Preťaženie rozbrusovacieho kotúča zvyšuje jeho namáhanie a náchylnosť k skrúčeniu alebo blokovaniu a tým možnosť spätného rázu alebo prasknutia brúsneho nástroja.

g) V prípade, že sa rozbrusovací kotúč vzpriechi alebo ak prerušíte prácu, vypnite prístroj a držte rozbrusovací agregát pokojne, až sa kotúč zastaví. Nikdy sa nepokúšajte ešte bežiaci rozbrusovací kotúč vytáhať z rezu, inak môže nastať spätný ráz. Zistite a odstráňte príčinu pre vzpriechenie.

h) Nikdy nezapínajte znova ručné elektrické náradie dovtedy, kým sa rezací kotúč nachádza v obrobku. Skôr ako budete opatrne pokračovať v reze, počkajte, kým dosiahne rezací kotúč maximálny počet obrátok. V opačnom prípade sa môže rezací kotúč zaseknúť, vyskočíť z obrobku alebo vyvolať spätý ráz.

i) Veľké platne alebo veľkorozmerné obrobky pri rezaní podoprite, aby ste znížili riziko spätného rázu zablockovaním rezacieho kotúča. Veľké obrobky sa môžu prehnúť následkom vlastnej hmotnosti. Obrobok treba podoprieť na oboch stranách, a to aj v blízkosti rezu aj na hrane.

j) Buďte zvlášť opatrní pri tzv. „vreckových rezoch“ do postavených stien alebo do iných zse prehľadných zón. Zapichovaný rezací kotúč môže pri zarezaní do plynového alebo vodovodného potrubia, do elektrického vedenia alebo iných objektov spôsobiť spätý ráz.

ĎALŠIE BEZPEČNOSTNÉ A PRACOVNÉ POKYNY

Pri brúsení kovov dochádza k lietaniu iskier. Dávajte pozor, aby neboli ohrozené žiadne osoby. Z dôvodu nebezpečia požiaru nesmú byť v blízkosti (oblasť lietania iskier) žiadne horľavé materiály. Nepoužívajte odsávač prachu.

Predchádzajte tomu, aby sa odletujúce iskry a brúsny prach dostali do kontaktu s telom.

Nesiahajte do nebezpečnej oblasti bežiaceho stroja.

Triesky alebo úlomky sa nesmú odstraňovať za chodu stroja.

Ak za chodu prístroja dôjde k výraznému kmitaniu alebo sa vyskytnú iné nedostatky, okamžite ho vypnite. Stroj skontrolujte, aby ste zistili príčinu.

Z dôvodu nebezpečia skratu sa do vetracích otvorov nesmú dostať kovové predmety.

POZOR! Nebezpečenstvo popálenia! Kotúč a obrobok sa počas používania zahrievajú. Pri výmene kotúčov alebo pri dotyku s obrobkom používajte rukavice. Ruky držte vždy mimo oblasti brúsenia.

Opotrebované výmenné akumulátory nezahadzujte do ohňa alebo medzi domový odpad. Milwaukee ponúka likvidáciu starých výmenných akumulátorov, ktorá je v súlade s ochranou životného prostredia; informujte sa u Vášho predajcu.

Výmenné akumulátory neskladovať spolu s kovovými predmetmi (nebezpečenstvo skratu).

Výmenné akumulátory systému M18 nabíjať len nabíjacími zariadeniami systému M18. Akumulátory iných systémov týmto zariadením nenabíjať.

Výmenné akumulátory a nabíjacie zariadenia neotvárať a skladovať len v suchých priestoroch. Chrániť pred vlhkosťou.

Pri extrémnych záťažach alebo extrémnych teplotách môže dôjsť k vytekaniu batérovej tekutiny z poškodeného výmenného akumulátora. Ak dôjde ku kontaktu pokožky s roztokom, postihnúť miesto umýť vodou a mydlom. Ak sa roztok dostane do očí, okamžite ich dôkladne vypláchnuť po dobu min. 10 min a bezodkladne vyhľadať lekára.

Varovanie! Aby ste zabránili nebezpečenstvu požiaru spôsobeného skratom, poraneniam alebo poškodeniam výrobku, neponárajte náradie, výmennú batériu alebo nabíjačku do kvapalín a postarajte sa o to, aby do zariadení a akumulátorov nevnikli žiadne tekutiny. Korodujúce alebo vodivé kvapaliny, ako je slaná voda, určité chemikálie a bieliacie prostriedky alebo výrobky, ktoré obsahujú bieliadlo, môžu spôsobiť skrat.



⚠ VÝSTRAHA! Tento prístroj obsahuje lítiovú gombíkovú batériu.

Nová alebo použitá batéria môže spôsobiť ťažké vnútorné popálenie a v čase kratšom ako 2 hodiny viesť k smrti, ak bude prehnutá alebo ak by sa dostala do tela. Veko na priehradke na batérie vždy zaisťte. Ak nie je bezpečne uzavreté, prístroj vypnite, odstráňte batériu a chráňte ju pred deťmi.

Keď sa domnievate, že batérie boli prehnuté alebo sa dostali do tela, okamžite vyhľadajte lekársku pomoc.

POUŽÍVANIE NA URČENÝ ÚČEL

Rozbrusovačka sa môže používať na obrábanie kovových, kamenných a keramických materiálov.

V spornom prípade sa riadťepokynmi výrobcov príslušenstva.

Tento prístroj sa smie používať len v súlade s uvedenými predpismi.

VOLBA ROZBRUSOVACIEHO KOTÚČA

Povrch	Typ rozbrusovacieho kotúča
Nekovové materiály	Karborundový rozbrusovací kotúč
Kovové materiály	Rozbrusovací kotúč z oxidu hlinitého
Murivo	Diamantový kotúč s chladením vodou alebo karborundovým rozbrusovacím kotúčom

PRÍPOJKA VODY

Nástroj má prípojku vody na chladenie rozbrusovacieho kotúča a na zníženie tvorenia prachu. Chladenie s vodou je vhodné pri všetkých betonárskych prácach.

Pred obrábaním počkajte, až bude celý rozbrusovací kotúč úplne zmáčaný vodou.

ONE-KEY™

Aby ste sa dozvedeli viac o ONE-KEY funkcii tohto prístroja, prečítajte si priložený návod na rýchly štart alebo nás navštívte na internete na www.milwaukeetool.com/one-key. Aplikáciu ONE-KEY si na váš smartfón môžete stiahnuť cez App Store alebo Google Play.

Poruchy spôsobené elektrostatickými výbojmi vedú tiež k prerušeniu komunikácie Bluetooth. V tomto prípade sa musí spojenie Bluetooth manuálne obnoviť.

Výsledky skúšky spĺňajú naše minimálne požiadavky podľa EN 55014-2:2015 / EN 301489-1 V2.1.1 / EN 301489-1 V3.1.1.

Indikátor ONE-KEY™

Modré svetlo Rádiové spojenie je aktívne a môže sa nastaviť cez aplikáciu ONE-KEY™.

Modré blikanie Nástroj komunikuje s aplikáciou ONE-KEY™.

Červené blikanie Nástroj bol zablokovaný z bezpečnostných dôvodov a obsluha ho môže odblokovať cez aplikáciu ONE-KEY™.

BRZDOVÝ SYSTÉM

Prevádzková brzda sa aktivuje, keď sa spúšťač uvoľní, čo spôsobí zastavenie nástroja v priebehu niekoľkých sekúnd.

Dbajte na to, aby sa vkladací nástroj úplne zastavil pred tým, než ho položíte.

V porovnaní s nástrojmi bez prevádzkovej brzdy sa čas behu výrazne zníži brzdením.

Ak čas medzi uvoľnením spínača a zastavením vkladacieho nástroja príliš narastá, zverte nástroj autorizovanému servisnému stredisku MILWAUKEE na účely vykonania servisu.

AKUMULÁTORY

Dlhší čas nepoužívanie výmenné akumulátory pred použitím dobiť.

Teplota vyššia ako 50°C znižuje výkon výmenného akumulátora. Zabráňte dlhšiemu ohriatiu slinkom alebo kúrením.

Pripájacie kontakty na nabíjacom zariadení a výmennom akumulátore udržiavať čisté.

Pre optimálnu životnosť je nutné akumulátory po použití plne dobiť.

K zabezpečeniu dlhej životnosti by sa akumulátory mali po nabití vybrať z nabíjačky.

Pri skladovaní akumulátora po dobu dlhšiu než 30 dní:

Skladujte akumulátor v suchu pri cca 27°C.

Skladujte akumulátor pri cca 30%-50% nabíjacej kapacity.

Opakujte nabíjanie akumulátora každých 6 mesiacov.

OCHRANA PROTI PREŤAŽENIU AKUMULÁTORA LÍTIU- IONOVÉHO AKUMULÁTORA

Akumulátorová sada je vybavená ochranou proti preťaženiu, ktorá ju chráni a zaručuje jej dlhú životnosť.

Pri extrémnom zaťažení elektronika akumulátora elektrický nástroj vypne. K pokračovaniu v práci nástroj vypnite a opäť zapnite. V prípade, že sa motor nástroja ani potom nerozbehne, je akumulátorová sada pravdepodobne vybitá a musí sa v nabíjačke opäť nabiť.

PREPRAVA LÍTIOVO-IÓNOVÝCH BATÉRIÍ

Lítiové-iónové batérie podľa zákonných ustanovení spadajú pod prepravu nebezpečného nákladu.

Preprava týchto batérií sa musí realizovať s dodržiavaním lokálnych, vnútroštátnych a medzinárodných predpisov a ustanovení.

- Spotrebiteľia môžu tieto batérie bez problémov prepravovať po cestách.
- Komerčná preprava lítiovo-iónových batérií prostredníctvom špedičných firiem podlieha ustanoveniam o preprave

nebezpečného nákladu. Prípravu k vyexpedovaniu a samotnú prepravu smú vykonávať iba adekvátne vyškolené osoby. Na celý proces sa musí odborné dohliadať.

Pri preprave batérií treba dodržiavať nasledovné:

- Zabezpečte, aby boli kontakty chránené a izolované, aby sa zamedzilo skratom.
- Dávajte pozor na to, aby sa zväzok batérií v rámci balenia nemohol zošmyknúť.
- Poškodené a vytečené batérie sa nesmú prepravovať.

Kvôli ďalším informáciám sa obráťte na vašu špedičnú firmu.

ÚDRŽBA

Vetracie otvory udržiavať stále v čistote.

Používať len Milwaukee príslušenstvo a Milwaukee náhradné diely. Súčiastky bez návodu na výmenu treba dať vymeniť v jednom z Milwaukee zákaznických centier (viď brožúru Záruka/Adresy zákaznických centier).

V prípade potreby si môžete v servisnom centre pre zákazníkov alebo priamo od firmy Techtronic Industries GmbH, Max-Eyth-Straße 10, 71364 Winnenden, Nemecko, vyžiadať schematický náčrt jednotlivých dielov prístroja pri uvedení typu prístroja a šesťmiestneho čísla na výkonovom štítku.

CE - VYHLÁSENIE KONFORMITY

Výhradne na vlastnú zodpovednosť vyhlasujeme, že výrobok popísaný v „Technických údajoch“ sa zhoduje so všetkými relevantnými predpismi smernice 2011/65/EU (RoHS), 2014/30/EU, 2006/42/EC a nasledujúcimi harmonizujúcimi normatívnymi dokumentmi:

EN 60745-1:2009+A11:2010
EN 60745-2-22:2011+A11:2013
EN 55014-1:2017
EN 55014-2:2015
EN 62479:2010
EN 301 489-1 V2.1.1 (2017-02)
EN 301 489-17 V3.1.1 (2017-02)
EN 300 328V2.1.1 (2016-11)
EN IEC 63000:2018

Winnenden, 2019-06-26

Alexander Krug

Alexander Krug
Managing Director

Spĺnomocnený zostaviť technické podklady.

Techtronic Industries GmbH
Max-Eyth-Straße 10
71364 Winnenden
Germany

SYMBOLY



POZOR! VAROVANIE! NEBEZPEČENSTVO!



Pred každou prácou na stroji výmenný akumulátor vytiahnuť.

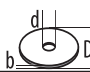


Pred prvým použitím prístroja si pozorne prečítajte návod na obsluhu.



Pri práci so strojom vždy noste ochranné okuliare.

	Používajte ochranu sluchu!
	Pri práci nosiť vhodnú ochrannú masku, aby sa nedostať do ľudského organizmu.
	Používajte ochranné rukavice!
	Nepoužívajte silu.
	Iba na rezanie.
	Gombíková batéria sa nesmie prehnúť!
	Elektrické prístroje sa nesmú likvidovať spolu s odpadom z domácnosti. Elektrické a elektronické prístroje treba zbierať oddelene a odovzdať ich v recyklačnom podniku na ekologickú likvidáciu. Na miestnych úradoch alebo u vášho špecializovaného predajcu sa spýtajte na recyklačné podniky a zberné dvory.
	Smer otáčania
n	Menovitý počet obrátok
V	Napätie
	Jednosmerný prúd
	Značka zhody v Európe
	Značka zhody na Ukrajinu
	Značka zhody pre oblasť Eurázie

Specyfikacja techniczna	M18 FCOS230
Przecinarka	
Numer produkcyjny	474 570 01... ...000001-999999
Znamionowa prędkość obrotowa	6600 min ⁻¹
D = maks. ø tarczy tnącej d = ø otworu wykonywanego przez tarczę tnącą	230 mm 22.2 mm
 b=Grubość tarczy tnącej min. / maks.	1.9 / 3 mm
Typ tarczy: Wzmocnione tarcze szlifierskie lub diamentowe tarcze tnące	
Maksymalna głębokość cięcia:	85 mm
Maks. ciśnienie wody zasilającej	6 bar / 90 psi
Ciężar wg procedury EPTA 01/2014 (Li-Ion 12Ah)	6.2 kg
Pasmo (pasma) częstotliwości Bluetooth	2402-2480 MHz
Napięcie baterii akumulatorewej	18 V
Moc wysokiej częstotliwości	1,8 dBm
Wersja Bluetooth	4.0 BT signal mode
Zalecana temperatura otoczenia w trakcie pracy	-18°C ... +50 °C
Zalecane rodzaje akumulatora	M18HB12
Zalecane ładowarki	M12-18..., M1418 C6
Informacja dotycząca szumów/wibracji Zmierzone wartości wyznaczone zgodnie z normą EN 60 745. Poziom szumów urządzenia oszacowany jako A wynosi typowo: Poziom ciśnienia akustycznego (Niepewność K=3dB(A)) Poziom mocy akustycznej (Niepewność K=3dB(A))	101.2 dB(A) 112.2 dB(A)
Należy używać ochraniaczy uszu! Wartości łączne drgań (suma wektorowa trzech kierunków) wyznaczone zgodnie z normą EN 60745 Wartość emisji drgań a _{h,sg} Niepewność K=	1.81 m/s ² 1.50 m/s ²

OSTRZEŻENIE!

Poziom drgań i emisji hałasu podany w niniejszej instrukcji zmierzono zgodnie ze standardową metodą badania wg EN 60745 i można ją wykorzystać do porównania narzędzia z innym narzędziem. Można go wykorzystać przy wstępnej ocenie narażenia.

Deklarowany poziom emisji drgań i hałasu reprezentuje główne zastosowania narzędzia. Jeśli jednak narzędzie jest używane do różnych zastosowań, z różnymi akcesoriami lub w przypadku nieprawidłowej konserwacji, emisja drgań i hałasu może się różnić. Może to znacznie zwiększyć poziom narażenia w całym okresie eksploatacji narzędzia.

Oszacowanie poziomu narażenia na wibracje i hałas powinno również uwzględniać czasy, kiedy narzędzie jest wyłączone lub kiedy jest włączona, ale nie pracuje. Może to znacznie obniżyć poziom ekspozycji w całym okresie eksploatacji narzędzia.

Należy zidentyfikować dodatkowe środki bezpieczeństwa w celu ochrony operatora przed skutkami wibracji i/lub hałasu, takie jak: utrzymywanie narzędzia i akcesoriów w nienagannym stanie, utrzymywanie ciepła rąk, organizacja pracy.

OSTRZEŻENIE! Należy przeczytać wszystkie wskazówki bezpieczeństwa, instrukcje, opisy i specyfikacje dotyczące tego elektronarzędzia. Zaniedbania w przestrzeganiu poniższych wskazówek mogą spowodować porażenie prądem, pożar i/lub ciężkie obrażenia ciała.

Należy starannie przechowywać wszystkie przepisy i wskazówki bezpieczeństwa dla dalszego zastosowania.

WSKAZÓWKI DOTYCZĄCE BEZPIECZEŃSTWA DLA PRZECINAREK

- a) Z urządzeń o napędzie elektrycznym można korzystać tylko wraz z dostarczoną osłoną. Osłona musi być prawidłowo zamontowana na urządzeniu i ustawiona tak, aby zapewnić operatorowi najwyższy stopień bezpieczeństwa tzn. tak, aby jak najmniejsza, nieosłonięta część tarczy tnącej ekspozowana była w kierunku operatora. Osłona ma na celu ochronę operatora urządzenia przed odłamkami oraz przypadkowym kontaktem z tarczą tnącą.
- b) Stosować wyłącznie łączone, wzmocnione diamentowe tarcze tnące do swoich narzędzi elektrycznych. Sam fakt, że możesz zamocować akcesoria na swoim narzędziu elektrycznym, nie gwarantuje bezpiecznego użycia.

- c) **Dopuszczalna liczba obrotów osprzętu musi być przynajmniej tak wysoka, jak maksymalna liczba obrotów podana na urządzeniu elektrycznym.** Osprzęt, który obraca się szybciej niż jest to dozwolone, może pęknąć i zostać ciśnięty w powietrze.
- d) **Ściernicę można używać tylko do prac dla nich przewidzianych. Nie należy np. nigdy szlifować boczną powierzchnią ściernicy tarczowej do cięcia.** Tarczowe ściernice tnące przeznaczone są do usuwania materiału krawędzią tarczy. Wpływ sił bocznych na te ściernice może je zlamać.
- e) **Do wybranej ściernicy należy używać zawsze nieuszkodzonych kołnierzy mocujących o prawidłowej wielkości i kształcie.** Odpowiednie kołnierze podpierają ściernicę i zmniejszają tym samym niebezpieczeństwo jej złamania się.
- f) **Nie należy używać zużytych ściernic z większych elektronarzędzi.** Ściernice do większych elektronarzędzi nie są zaprojektowane dla wyższej liczby obrotów, która jest charakterystyką mniejszych elektronarzędzi i mogą się dlatego zlamać.
- g) **Średnica zewnętrzna i grubość narzędzia roboczego muszą odpowiadać wymiarom elektronarzędzia.**

Narzędzia robocze o niewłaściwych wymiarach nie mogą być wystarczająco osłonięte lub kontrolowane.

- h) **Tarcze tnące i kołnierze muszą pasować dokładnie do wrzeciona narzędzia elektrycznego.** Elementy, które nie pasują dokładnie do wrzeciona narzędzia elektrycznego, obracając się nierównomiernie, mocno wibrują i mogą prowadzić do utraty kontroli.
- i) **Nie wolno stosować żadnych uszkodzonych tarcz tnących.** Przed każdym użyciem należy sprawdzić tarcze tnące pod kątem odłamków i pęknięć. Jeżeli narzędzie elektryczne lub tarcza tnąca spadnie, proszę sprawdzić, czy nie jest uszkodzona lub proszę użyć nieuszkodzonej tarczy tnącej. Po skontrolowaniu i włożeniu tarczy tnącej Państwo oraz wszystkie znajdujące się w pobliżu osoby muszą przebywać poza zasięgiem obracającej się tarczy i proszę pozostawić pracujące urządzenie przez minutę na najwyższych obrotach. Uszkodzone tarcze tnące łamią się najczęściej podczas tego testu.
- j) **Proszę nosić odzież ochronną. Zależnie od zastosowania proszę używać pełnej osłony twarzy, osłony oczu lub okularów ochronnych. Jeżeli potrzeba, noś maskę przeciwpyłową, ochraniacze na uszy, rękawice ochronne lub specjalne fartuchy, które będą chronić Cię przed cząstkami cięcia i materiału.** Ochrona oczu musi chronić przed latającymi ciałami obcymi, mającymi miejsce w przypadku różnych zastosowań. Maskę przeciwpyłową lub oddechową musi filtrować pył powstający podczas pracy. Jeżeli będziesz wystawiony na duży hałas przez długi czas, możesz doznać utraty słuchu.
- k) **Należy uważać, by osoby postronne znajdowały się w bezpiecznej odległości od strefy zasięgu elektronarzędzia.** Każdy, kto znajduje się w pobliżu pracującego elektronarzędzia, musi używać osobistego wyposażenia ochronnego. Odłamki obrabianego przedmiotu lub pęknięte narzędzia robocze mogą odpryskiwać i spowodować obrażenia również poza bezpośrednią strefą zasięgu.
- l) **Trzymaj urządzenie za izolowane powierzchnie chwytne gdy wykonujesz roboty, w trakcie których narzędzie skrawające może natrafić na ukryte przewody prądowe.** Pod wpływem kontaktu z przewodami będącymi pod napięciem, wszystkie części metalowe elektronarzędzia znajdują się również pod napięciem i mogą spowodować porażenie prądem osoby obsługującej.
- m) **Nigdy nie odkładaj urządzenia zanim obrotowy osprzęt tarczy całkowicie się nie zatrzyma.** Obracające się narzędzia robocze mogłyby nawiązać kontakt z powierzchnią, na którą zostały odłożone, przez co operator mógłby stracić kontrolę nad urządzeniem.
- n) **Nie wolno przenosić elektronarzędzia, znajdującego się w ruchu.** Przypadkowy kontakt ubrania z obracającym się narzędziem roboczym może spowodować jego wciągnięcie i wwiercenie się narzędzia roboczego w ciało osoby obsługującej.
- o) **Należy regularnie czyścić szczeliny wentylacyjne elektronarzędzia.** Dmuchawa silnika wciąga kurz do obudowy, a duże nagromadzenie pyłu metalowego może spowodować zagrożenie elektryczne.
- p) **Nie należy używać elektronarzędzia w pobliżu materiałów łatwopalnych.** Iskry mogą spowodować ich zapłon.

Odrzut i odpowiednie wskazówki bezpieczeństwa

Odrzut jest nagłą reakcją elektronarzędzia na zablokowanie lub zawadzenie obracającego się narzędzia, takiego jak ściernica, talerz szlifierski, szczotka druciana itd. Zaczepienie się lub zablokowanie prowadzi do nagłego zatrzymania się obracającego się narzędzia roboczego. Niekontrolowane elektronarzędzie zostanie przez to szarpnięte w kierunku przeciwnym do kierunku obrotu narzędzia roboczego.

Gdy, np. ściernica zatnie się lub zakleszczy w obrabianym przedmiocie, zanurzona w materiale krawędź ściernicy, może się

zablokować i spowodować jej wypadnięcie lub odrzut. Ruch ściernicy (w kierunku osoby obsługującej lub od niezależnego jest wtedy od kierunku ruchu ściernicy w miejscu zablokowania. Oprócz tego ściernice mogą się również zlamać.

Odrzut jest następstwem niewłaściwego lub błędnego użycia elektronarzędzia. Można go uniknąć przez zachowanie opisanych poniżej odpowiednich środków ostrożności.

- a) **Elektronarzędzie należy mocno trzymać, a ciało i ręce ustawić w pozycji, umożliwiającej złagodzenie odrzutu.** Jeżeli w skład wyposażenia standardowego wchodzi uchwyt dodatkowy, należy go zawsze używać, żeby mieć jak największą kontrolę nad siłami odrzutu lub momentem odwracającym podczas rozruchu. Osoba obsługująca urządzenie może opanować szarpnięcia i zjawisko odrzutu poprzez zachowanie odpowiednich środków ostrożności.
- b) **Nie należy nigdy trzymać rąk w pobliżu obracających się narzędzi roboczych.** Narzędzie robocze może wskutek odrzutu zranić rękę.
- c) **Należy trzymać się z dala od strefy zasięgu, w której poruszy się elektronarzędzie podczas odrzutu.** Na skutek odrzutu, elektronarzędzie przemieszcza się w kierunku przeciwnym do ruchu ściernicy w miejscu zablokowania.
- d) **Szczególnie ostrożnie należy obrabiać narożniki, ostre krawędzie itd. Należy zapobiegać temu, by narzędzia robocze zostały odbite lub by się one zablokowały.** Obracające się narzędzie robocze jest bardziej podatne na zakleszczenie przy obróbce kątów, ostrych krawędzi lub gdy zostanie odbite. Może to stać się przyczyną utraty kontroli lub odrzutu.
- e) **Nie stosować brzeszczotów do pił łączonowych ani zębatych ani segmentowych tarcz diamentowych o odstępach większych niż 10 mm.** Takie narzędzia powodują często odrzut lub utratę kontroli na narzędziem.
- f) **Unikaj zablokowanie tarczy tnącej lub zbyt dużego docisku. Nie dokonuj zbyt głębokich cięć.** Przeciążenie tarczy tnącej zwiększa jej zużycie i podatność na zbroczenie z krawędzi lub zablokowanie, a w związku z tym możliwość odrzutu lub złamania ciętego przedmiotu.
- g) **Jeżeli tarcza tnąca zatrzyma się lub przerwiez pracę, wyłącz urządzenie i trzymaj agregat tarczy tnącej spokojnie, dopóki tarcza zupełnie się nie zatrzyma. Nigdy nie próbuj wyciągać jeszcze pracującą tarczę tnącą z cięcia, gdyż może nastąpić odrzut.** Ustal i usuń przyczynę zablokowania.
- h) **Nie włączaj ponownie elektronarzędzia, dopóki znajduje się ono w materiale.** Przed kontynuacją cięcia, tarcza tnąca powinna osiągnąć swoją pełną prędkość obrotową. W przeciwnym wypadku ściernica może się zaczepić, wyskoczyć z przedmiotu obrabianego lub spowodować odrzut.
- i) **Płyty lub duże przedmioty należy przed obróbką podeprzeć, aby zmniejszyć ryzyko odrzutu, spowodowanego przez zakleszczoną tarczę.** Duże przedmioty mogą się ugiąć pod ciężarem własnym. Obrabiany przedmiot należy podeprzeć z obydwu stron, zarówno w pobliżu linii cięcia jak i przy krawędzi.
- j) **Należy zachować szczególną ostrożność przy wykonywaniu „cięć dogłębnych“ w istniejących ścianach lub w innych niewidocznych obszarach.** Wgłębiająca się w materiał tarcza tnąca może spowodować odrzut narzędzia po natrafieniu na przewody gazowe, wodociągowe, przewody elektryczne lub inne przedmioty.

DODATKOWE WSKAZÓWKI BEZPIECZEŃSTWA I INSTRUKCJE ROBOCZE

Przy szlifowaniu metali powstają iskry. Nie narażać na niebezpieczeństwo żadnych osób. Ze względu na zagrożenie pożarowe w pobliżu miejsca pracy (w strefie wyrzucania isker) nie powinny się znajdować materiały palne. Nie stosować odpalaczy. Zapobiegać, aby odpryskujące iskry i pył szlifierski nie były kierowane na ciało.

Podczas pracy strugarki nie zbliżać się do strefy niebezpiecznej.

Podczas pracy elektronarzędzia nie wolno usuwać trocin ani drzazg.

Natychmiast wyłączyć elektronarzędzie w przypadku wystąpienia znacznych drgań lub w przypadku stwierdzenia innych usterek. Sprawdzić urządzenie w celu ustalenia przyczyny.

Nie dopuszczać do przedostawania się części metalowych do szczelin powietrznych - niebezpieczeństwo zwarcia!

OSTRZEŻENIE! Niebezpieczeństwo oparzenia się! Podczas pracy tarcza i przedmiot obrabiany nagrzewają się do wysokiej temperatury. Podczas wymiany tarcz lub dotykania obrabianego przedmiotu należy nosić rękawice. Zawsze trzymać ręce z dala od miejsca obróbki szlifierskiej.

Zużytych akumulatorów nie wolno wrzucać do ognia ani traktować jako odpadów domowych. Milwaukee oferuje ekologiczną utylizację zużytych akumulatorów.

Nie przechowywać akumulatorów wraz z przedmiotami metalowymi (niebezpieczeństwo zwarcia).

Akumulatory Systemu M18 należy ładować wyłącznie przy pomocy ładowarek Systemu M18. Nie ładować przy pomocy tych ładowarek akumulatorów innych systemów.

Nie otwierać wkładek akumulatorowych i ładowarek. Przechowywać w suchych pomieszczeniach. Chronić przed wilgocią.

W skrajnych warunkach temperaturowych lub przy bardzo dużym obciążeniu może dochodzić do wycieku kwasu akumulatorowego z uszkodzonych baterii akumulatorowych. W przypadku kontaktu z kwasem akumulatorowym należy natychmiast przemyć miejsce kontaktu wodą z mydłem. W przypadku kontaktu z oczami należy dokładnie przepłukać oczy przynajmniej przez 10 minut i zwrócić się natychmiast o pomoc medyczną.

Ostrzeżenie! Aby uniknąć niebezpieczeństwa pożaru, obrażeń lub uszkodzeń produktu na skutek zwarcia, nie wolno zanurzać narzędzia, akumulatora wymiennego ani ładowarki w cieczach i należy zatroszczyć się o to, aby do urządzeń i akumulatorów nie dostały się żadne ciecze. Zwarcie spowodować mogą korodujące lub przewodzące ciecze, takie jak woda morska, określone chemikalia i wybielacze lub produkty zawierające wybielacze.



OSTRZEŻENIE! Niniejsze urządzenie nie zawiera baterii litowo-guzikowej. W przypadku polknięcia lub dostania się do ciała nowej lub używanej baterii może dojść do poważnych oparzeń wewnętrznych oraz do śmierci w czasie poniżej 2 godzin. Zawsze należy zabezpieczać pokrywę baterii.

Jeśli nie jest bezpiecznie zamknięta, należy wyłączyć urządzenie, wyjąć baterię i trzymać ją z dala od dzieci. Jeśli podejrzewają Państwo polknięcie baterii lub przedostanie się jej do ciała, należy natychmiast skontaktować się z lekarzem w celu uzyskania pomocy.

OKREŚLONE WARUNKI UŻYTKOWANIA

Przecinarkę można stosować do obróbki metalu, kamienia i materiałów ceramicznych.

W razie wątpliwości przestrzegać wskazówek producenta osprzętu.

Produkt można użytkować wyłącznie zgodnie z jego normalnym przeznaczeniem.

WYBÓR TARCZY TNĄCEJ

Powierzchnia	Typ tarczy tnącej
Materiały niemetaliczne	Tarcza tnąca z węglików spiekanych
Materiały metaliczne	Tarcza tnąca z tlenku glinu
Mur kamienny	Diamentowa tarcza tnąca z chłodzeniem wodnym lub tarcza tnąca z węglika krzemu

PRZYŁĄCZE WODY

Narzędzie posiada przyłącze wody, które chłodzi tarczę tnącą i redukuje powstawanie pyłu. Chłodzenie wodą jest odpowiednie dla wszystkich prac betoniarskich.

Przed przystąpieniem do obróbki należy odczekać, aż cała tarcza tnąca zostanie całkowicie zwilżona wodą.

ONE-KEY™

Aby uzyskać więcej informacji o funkcjonalności ONE-KEY tego narzędzia, należy przeczytać załączoną instrukcję szybkiego uruchomienia lub wejść na stronę internetową www.milwaukeekeetool.com/one-key. Aplikację ONE-KEY można pobrać na swój smartfon za pośrednictwem App Store lub Google Play.

Usterki spowodowane na skutek rozładowań elektrostatycznych prowadzą również do przerwania komunikacji za pośrednictwem Bluetooth. W takim wypadku należy ponownie nawiązać manualnie połączenie Bluetooth.

Wyniki badań spełniają nasze minimalne wymagania zgodnie z normą EN 55014-2:2015 / EN 301489-1 V2.1.1 / EN 301489-17 V3.1.1.

Wyświetlacz ONE-KEY™

Świeci się na niebiesko	Zdalne sterowanie jest aktywne i może zostać włączone za pomocą aplikacji ONE-KEY™.
Miga na niebiesko	Narzędzie komunikuje się z aplikacją ONE-KEY™.
Miga na czerwono	Narzędzie zostało zablokowane ze względów bezpieczeństwa i może zostać odblokowane przez operatora za pomocą aplikacji ONE-KEY™.

UKŁAD HAMULCOWY

Hamulec wybiegowy uruchamia się po zwolnieniu przycisku, powodując natychmiastowe zatrzymanie narzędzia.

Przed odłożeniem należy upewnić się, że narzędzie całkowicie się zatrzymało.

W porównaniu z narzędziami bez hamulca wybiegowego czas wybiegu zostaje znacznie skrócony przez hamowanie.

Jeśli czas pomiędzy zwolnieniem przełącznika i zatrzymaniem narzędzia znacznie się wydłuża, należy zlecić serwis narzędzia w autoryzowanym serwisie MILWAUKEE.

BATERIE AKUMULATOROWE

Akumulatory, które nie były przez dłuższy czas ułytowane, należy przed użyciem naładować.

W temperaturze powyżej 50°C następuje spadek osiągniętych wkladki akumulatorowej. Unikać długotrwałego wystawienia na oddziaływanie ciepła lub promieni słonecznych (niebezpieczeństwo przegrzania).

Styki ładowarek i wkładek akumulatorowych należy utrzymywać w czystości.

Dla zapewnienia optymalnej żywotności akumulatory po użyciu należy naładować do pełnej pojemności.

Dla zapewnienia możliwie długiej żywotności akumulatory należy wyjąć z ładowarki po ich naładowaniu.

W przypadku składowania akumulatorów dłużej aniżeli 30 dni: Przechowywać je w suchym miejscu w temperaturze ok. 27°C. Przechowywać je w stanie naładowanym do ok. 30% - 50%. Ładować je ponownie co 6 miesięcy.

ZABEZPIECZENIE PRZECIĄŻENIOWE AKUMULATORA AKUMULATORA LITOWO-JONOWEGO

Pakiet akumulatorowy jest wyposażony w zabezpieczenie przed przeciążeniem, które chroni akumulator przed przeciążeniem i zapewnia jego dużą żywotność.

Przy ekstremalnie silnym narażeniu elektronika akumulatora automatycznie wyłącza maszynę. Aby kontynuować pracę należy wyłączyć i ponownie włączyć maszynę. Jeżeli nie nastąpiły ponowny rozruch maszyny, to możliwe, że pakiet akumulatorowy jest wyladowany i musi zostać ponownie naładowany w ładowarce.

TRANSPORT AKUMULATORÓW LITOWO-JONOWYCH

Akumulatory litowo-jonowe podlegają ustawowym przepisom dotyczącym transportu towarów niebezpiecznych.

Transport tych akumulatorów winien odbywać się przy przestrzeganiu lokalnych, krajowych i międzynarodowych rozporządzeń i przepisów.

- Odbiorcom nie wolno transportować tych akumulatorów po drogach od tak po prostu.
- Komercyjny transport akumulatorów litowo-jonowych przez przedsiębiorstwa spedycyjne podlega przepisom dotyczącym transportu towarów niebezpiecznych. Przygotowania do wysyłki oraz transport mogą być wykonywane wyłącznie przez odpowiednio przeszkolone osoby. Cały proces winien odbywać się pod fachowym nadzorem.

W czasie transportu akumulatorów należy przestrzegać następujących punktów:

- Celem uniknięcia zwarć należy upewnić się, że zestyki są zabezpieczone i zaizolowane.
- Zwracać uwagę na to, aby zespół akumulatorów nie mógł się przemieszczać we wnętrzu opakowania.
- Nie wolno transportować akumulatorów uszkodzonych lub z wyciekającym z elektrolitem.

Odnośnie dalszych wskazań należy zwrócić się do swojego przedsiębiorstwa spedycyjnego.

UTRZYMANIE I KONSERWACJA

Otwory wentylacyjne elektronarzędzia muszą być zawsze drożne.

Używać tylko i wyłącznie wyposażenia dodatkowego Milwaukee i części zamiennych Milwaukee. Gdyby trzeba było wymienić części, które nie zostały opisane, należy skontaktować się z przedstawicielem serwisu Milwaukee (patrz wykaz adresów punktów usługowych/gwarancyjnych).

W razie potrzeby można zamówić rysunek urządzenia w rozłożeniu na części podając typ maszyny oraz sześciopozycyjny numer na tabliczce znamionowej w Punkcie Obsługi Klienta lub bezpośrednio w firmie Techtronic Industries GmbH, Max-Eyth-Straße 10, 71364 Winnenden, Germany.

DEKLARACJA ZGODNOŚCI CE

Oświadczamy na naszą wyłączną odpowiedzialność, że produkt opisany w punkcie „Dane techniczne” jest zgodny ze wszystkimi istotnymi przepisami Dyrektywy 2011/65/EU (RoHS), 2014/30/UE, 2006/42/WE oraz z następującymi zharmonizowanymi dokumentami normatywnymi:

EN 60745-1:2009+A11:2010
EN 60745-2-22:2011+A11:2013
EN 55014-1:2017
EN 55014-2:2015
EN 62479:2010
EN 301 489-1 V2.1.1 (2017-02)
EN 301 489-17 V3.1.1 (2017-02)
EN 300 328V2.1.1 (2016-11)
EN IEC 63000:2018

Winnenden, 2019-06-26

Alexander Krug
Managing Director




Upelnomocniony do zestawienia danych technicznych

Techtronic Industries GmbH
Max-Eyth-Straße 10
71364 Winnenden
Germany

SYMBOLY

	UWAGA! OSTRZEŻENIE! NIEBEZPIECZEŃSTWO!
	Przed przystąpieniem do jakichkolwiek prac na elektronarzędziu należy wyjąć wkładkę akumulatorową.
	Przed uruchomieniem elektronarzędzia zapoznać się uważnie z treścią instrukcji.
	Podczas pracy należy zawsze nosić okulary ochronne.
	Należy używać ochroniaczy uszu!
	Nosić odpowiednią maskę przeciwpyłową.
	Nosić rękawice ochronne!
	Nie używać siły.
	Tylko do cięcia.
	Nie należy politykać baterii guzikowych!
	Urządzenia elektryczne nie mogą być usuwane razem z odpadami pochodzącymi z gospodarstw domowych. Urządzenia elektryczne i elektroniczne należy gromadzić oddzielnie i w celu usuwania ich do odpadów zgodnie z wymaganiami środowiska naturalnego oddawać do przedsiębiorstwa utylizacyjnego. Proszę zasięgnąć informacji o centrach recyklingowych i punktach zbiorczych u władz lokalnych lub u wyspecjalizowanego dostawcy.
	Kierunek obrotów
	Znamionowa prędkość obrotowa
	Napięcie
	Prąd stały
	Europejski Certyfikat Zgodności
	Ukraiński Certyfikat Zgodności
	Euroazjatycki Certyfikat Zgodności

Műszaki adatok	M18 FCOS230
Darabológép	
Gyártási szám	474 570 01... ...000001-999999
Névleges fordulatszám	6600 min ⁻¹
D = max. vágókorong-ø d = vágókorongfurat-ø	230 mm 22.2 mm
	1.9 / 3 mm
Korong típusa: Erősített vágó- és csiszolókorongok vagy gyémánt vágókorongok	
Vágásmélység max.	85 mm
Max. bemeneti víznyomás	6 bar / 90 psi
Súly a 01/2014 (Li-Ion 12Ah) EPTA-eljárás szerint	6.2 kg
Bluetooth-frekvenciasáv (frekvenciasávok)	2402-2480 MHz
Akkumulátor feszültség	18 V
Nagyfrekvenciájú	1,8 dBm
Bluetooth-verzió	4.0 BT signal mode
Ajánlott környezeti hőmérséklet munkavégzésnél	-18°C ... +50 °C
Ajánlott akkutípusok	M18HB12
Ajánlott töltőkészülékek	M12-18,..., M1418 C6
Zaj-Vibráció-információ A közölt értékek megfelelnek az EN 60 745 szabványnak. A készülék munkahelyi zajszintje tipikusan: Hangnyomás szint (K bizonytalanság=3dB(A)) Hangteljesítmény szint (K bizonytalanság=3dB(A))	101.2 dB(A) 112.2 dB(A)
Hallásvédő eszköz használata ajánlott! Összesített rezgésértékek (három irány vektoriális összegaz EN 60745-nek megfelelően meghatározva.	
a _{h,SC} rezgésemisszió érték K bizonytalanság	1.81 m/s ² 1.50 m/s ²

FIGYELMEZTETÉS!

Az adatlapon feltüntetett rezgés- és zajkibocsátási szint mérésére az EN 60745 szabványos vizsgálati módszere alapján került sor, és a kapott értékek az egyes szerszámok összehasonlítására használhatók. Az értékek az expozíció előzetes értékelésében használhatók.

A feltüntetett rezgés- és zajkibocsátási szint a szerszám főbb alkalmazásait tükrözi. Mindazonáltal, ha a szerszámot különböző alkalmazásokra, eltérő tartozékokkal használják, illetve a szerszám nincs megfelelően karbantartva, a rezgés- és zajkibocsátási szint eltérő lehet. Ez jelentősen növelheti az expozíciós szintet a teljes munkafolyamat során.

A rezgésnek és zajnak való expozíció becsült szintjét is figyelembe kell venni a szerszám kikapcsolásakor, illetve olyankor, ha a szerszám üzemel, de valójában nem történik vele munkavégzés. Ez jelentősen csökkentheti az expozíciós szintet a teljes munkafolyamat során.

Határozzon meg további biztonsági intézkedéseket, hogy védje a kezelőt a rezgés- és/vagy zajhatásoktól. Ilyen intézkedések pl.: a szerszámok és tartozékok karbantartása, a kéz melegen tartása, munkarend-szervezés.


▲ FIGYELMEZTÉS! Olvassa el az elektromos kéziszerszámra vonatkozó összes biztonsági útmutatást, utasítást, ábrát és specifikációt. A következőkben leírt utasítások betartásának elmulasztása áramütésekhez, tűzhöz és/vagy súlyos testi sérülésekhez vezethet. **Kérjük a későbbi használatra gondosan őrizze meg ezeket az előírásokat.**

▲ BIZTONSÁGI ÚTMUTATÁSOK SAROKCSISZOLÓKHOZ

a) Az elektromos szerszámot csak a hozzátartozó védősapkával szabad használni. A védősapkát biztonságosan fel kell erősíteni az elektromos szerszámra, és a lehető legbiztonságosabb módon kell beállítani. **Ez azt jelenti, hogy a vágókorong lehető legkisebb nyitott része mutasson a szerszám használoja felé.** A védősapka megvéd a szilánkoktól és attól, hogy használója véletlenül hozzáérhessen a vágókoronghoz.

b) **Kizárólag anyagkötésű erősített vágókorongokat vagy gyémánt vágókorongokat használjon elektromos szerszámához.** Az, hogy a tartozék rögzíteni tudja elektromos szerszámán, még nem garantálja a biztonságos alkalmazást.

c) **Az alkalmazott szerszámalkatrész megengedett fordulatszámának legalább annyinak kell lennie, mint az**

Műszaki adatok	M18 FCOS230
Darabológép	
Gyártási szám	474 570 01... ...000001-999999
Névleges fordulatszám	6600 min ⁻¹
D = max. vágókorong-ø d = vágókorongfurat-ø	230 mm 22.2 mm
	1.9 / 3 mm
Korong típusa: Erősített vágó- és csiszolókorongok vagy gyémánt vágókorongok	
Vágásmélység max.	85 mm
Max. bemeneti víznyomás	6 bar / 90 psi
Súly a 01/2014 (Li-Ion 12Ah) EPTA-eljárás szerint	6.2 kg
Bluetooth-frekvenciasáv (frekvenciasávok)	2402-2480 MHz
Akkumulátor feszültség	18 V
Nagyfrekvenciájú	1,8 dBm
Bluetooth-verzió	4.0 BT signal mode
Ajánlott környezeti hőmérséklet munkavégzésnél	-18°C ... +50 °C
Ajánlott akkutípusok	M18HB12
Ajánlott töltőkészülékek	M12-18,..., M1418 C6
Zaj-Vibráció-információ A közölt értékek megfelelnek az EN 60 745 szabványnak. A készülék munkahelyi zajszintje tipikusan: Hangnyomás szint (K bizonytalanság=3dB(A)) Hangteljesítmény szint (K bizonytalanság=3dB(A))	101.2 dB(A) 112.2 dB(A)
Hallásvédő eszköz használata ajánlott! Összesített rezgésértékek (három irány vektoriális összegaz EN 60745-nek megfelelően meghatározva.	
a _{h,SC} rezgésemisszió érték K bizonytalanság	1.81 m/s ² 1.50 m/s ²

elektromos szerszámon megadott legnagyobb fordulatszám. Az olyan tartozék, ami a megengedett fordulatszámnál gyorsabban forog, eltörhet vagy lerepülhet.

d) **A csiszolótesteket csak az azok számára javasolt célokra szabad használni.** Például: Sohase csiszoljon egy hasítókorong oldalsó felületével. A hasítókorongok arra vannak méretezve, hogy az anyagot a korong élével munkálják le. Az ilyen csiszolótestekre ható oldalirányú erő a csiszolótest töréséhez vezethet.

e) **Használjon mindig hibátlan, az Ön által választott csiszolókorongnak megfelelő méretű és alakú befogókarimát.** A megfelelő karimák megtámasztják a csiszolókorongot és így csökkentik a csiszolókorong eltörésének veszélyét.

f) **Ne használjon nagyobb elektromos kéziszerszámokhoz szolgáló elhasználotott csiszolótesteket.** A nagyobb elektromos kéziszerszámokhoz szolgáló csiszolókorongok nincsenek a kisebb elektromos kéziszerszámok magasabb fordulatszámára méretezve és széttörhetnek.

g) **A betétszerszám külső átmérőjének és vastagságának meg kell felelnie az Ön elektromos kéziszerszámán megadott méreteknek.**

A hibásan méretezett betétszerszámokat nem lehet megfelelően eltakarni, vagy irányítani.

h) **A vágókorongoknak és karimáknak pontosan kell illeszkedniük az Ön elektromos szerszámának orsójához.** Azok a szerszámok, amelyek nem illeszkednek pontosan az elektromos szerszám orsójára, egyenetlenül forognak, erősen rezegnek, és a készülék feletti ellenőrzés elvesztéséhez vezethetnek.

i) **Ne használjon sérült vágókorongokat.** Minden használat előtt ellenőrizze a vágókorongokat törések és repedések szempontjából. Ha az elektromos szerszám vagy a vágókorong leesik, ellenőrizze, hogy megsérült-e, vagy használjon sérülésmentes vágókorongot. Ha Ön ellenőrizte és felszerelte a vágókorongot, a közelben lévő személyekkel együtt a forgó vágókorong síkján kívül tartózkodjon, és járassa a készüléket egy percig maximális fordulatszámon. A sérült vágókorongok legtöbbször szétörnek ezen tesztítő alatt.

j) **Viseljen egyéni védőfelszerelést. Használjon az alkalmazásnak megfelelő teljes védőálarcot, szemvédőt vagy védőszemüveget.** Amennyiben célszerű, viseljen porvédő maszkot, fülvédőt, védőkesztyűt vagy speciális kötényt, amely távol tartja a vágókor keletkező kis részecskéket és anyagrészecskéket. A szemvédőnek védelmet kell nyújtania a különböző alkalmazásoknál keletkező, szétrepülő részecskék ellen. A por- és légzésvédő maszknak meg kell szűrnie az alkalmazás során keletkező port. Ha hosszú ideig erős zajnak van kitéve, akkor hallásvesztést szenvedhet.

k) **Ügyeljen arra, hogy a többi személy biztonságos távolságban maradjon az Ön munkaterületétől. Minden olyan személynek, aki belép a munkaterületre, személyi védőfelszerelést kell viselnie.**

A munkadarab letört részei vagy a széttört betétszerszámok szétrepülhetnek, és a közvetlen munkaterületen kívül is személyi sérüléseket okozhatnak.

l) **A készüléket a szigetelt markolatfelületeket fogva tartsa, ha olyan munkálatokat végez, melyeknél a vágószerszám rejtett elektromos vezetékbe.** Ha a berendezés egy feszültség alatt álló vezetékhez ér, az elektromos kéziszerszám fémrészei szintén feszültség alá kerülnek és áramütéshez vezethetnek.

m) **Addig soha ne tegye le az elektromos szerszámot, amíg a mozgó betétszerszám nem áll le teljesen.** A forgó betétszerszám hozzáérhet a felfekvő felülethez, ami által Ön elveszítheti az ellenőrzést az elektromos szerszám felett.

n) **Ne járassa az elektromos kéziszerszámot, miközben azt a kezében tartja.** A forgó betétszerszám egy véletlen érintkezés során bekaphatja a ruháját és a betétszerszám belefűrődhat a testébe.

o) **Tisztítsa meg rendszeresen az elektromos kéziszerszáma szellőzőnyílásait.**

A motor ventilátóra beszívja a port a házba, és nagyobb mennyiségű fémpor felhalmozódása elektromos veszélyekhez vezethet.

p) **Ne használja az elektromos kéziszerszámot éghető anyagok közelében.** A szikrák ezeket az anyagokat meggyújthatják.

Visszarugás és megfelelő figyelmeztető tájékoztatók

A visszarugás a beékelődő vagy leblokkoló forgó betétszerszám, például csiszolókorong, csiszoló tányér, drótkefe stb. hirtelen reakciója. A beékelődés vagy leblokkolás a forgó betétszerszám hirtelen leállásához vezet. Ez az irányítatlan elektromos kéziszerszámot a betétszerszámnak a leblokkolási ponton fennálló forgási irányával szembeni irányban felgyorsítja.

Ha például egy csiszolókorong beékelődik, vagy leblokkol a megmunkálásra kerülő munkadarabban, a csiszolókorongnak a munkadarabba bemerülő éle leáll és így a csiszolókorong kiugorhat vagy egy visszarugást okozhat. A csiszolókorong ekkor a korongnak a leblokkolási pontban fennálló forgásirányától függően a kezelő személy felé, vagy attól távolodva mozog. A csiszolókorongok ilyenkor el is törhetnek.

Egy visszarugás az elektromos kéziszerszám hibás vagy helytelen használatának következménye. Ezt az alábbiakban leírásra kerülő megfelelő óvatossági intézkedésekkel meg lehet gátolni.

a) **Tartsa szorosan fogva az elektromos kéziszerszámot, és hozza a testét és a karjait olyan helyzetbe, amelyben fel tudja venni a visszatűt erőket.** Használja mindig a pótfogantyút, amennyiben létezik, hogy a lehető legjobban tudjon uralkodni a visszarugási erők, illetve felfutások a reakciós nyomaték felett.

A kezelő személy megfelelő óvatossági intézkedésekkel uralkodni tud a visszarugási és reakcióerők felett.

b) **Sohase vigye a kezét a forgó betétszerszám közelébe.** A betétszerszám egy visszarugás esetén a kezéhez érhet.

c) **Kerülje el a testével azt a tartományt, ahová egy visszarugás az elektromos kéziszerszámot mozgatja.** A visszarugás az elektromos kéziszerszámot a csiszolókorongnak a leblokkolási pontban fennálló forgásirányával ellentétes irányba hajtja.

d) **A sarkok és élek közelében különösen óvatosan dolgozzon, akadályozza meg, hogy a betétszerszám lepatтанjon a munkadarabról, vagy beékelődjön a munkadarabba.** A forgó betétszerszám a sarkoknál, éléknél és lepatтанás esetén könnyen beékelődik. Ez a készülék feletti uralom elvesztéséhez, vagy egy visszarugáshoz vezet.

e) **Ne használjon láncos, faragáshoz való vagy fogazott fűrészlapot, valamint 10 mm-nél szélesebb részekkel rendelkező gyémánt vágókorongot.** Az ilyen szerszámok gyakran visszarugást okoznak, vagy az elektromos szerszám feletti ellenőrzés elvesztéséhez vezetnek.

f) **Akadályozza meg a vágókorong blokkolódását vagy a túl nagy rászorítási nyomást. Ne készítsen túlzottan mely vágásokat.** A vágókorong túlterhelése megnöveli az igénybevételel és a megakadásra vagy a blokkolódásra való hajlamát, és ezzel a visszarugás vagy a vágótest törésének a lehetőségét.

g) **Ha a vágókorong megszorul, vagy Ön megszakítja a munkát, kapcsolja ki a készüléket és tartsa nyugodtan addig a darabolóegységet, amíg leáll a korong. Soha ne próbálja meg a még forgó vágókorongot kihúzni a vágatból, különben visszarugás történhet.** Határozza és szüntesse meg a beszorulás okát.

h) **Addig ne kapcsolja ismét be az elektromos kéziszerszámot, amíg az még benne van a munkadarabban.** Várja meg, amíg a hasítókorong eléri a teljes fordulatszámát, mielőtt óvatosan folytatná a vágást. A Korong ellenkező esetben beékelődhet, kiugorhat a munkadarabból, vagy visszarugáshoz vezethet.

i) **Támassza fel a lemezeket vagy nagyobb munkadarabokat, hogy csökkentse egy beékelődő hasítókorong következtében fellépő visszarugás kockázatát.** A nagyobb munkadarabok saját súlyuk alatt meghajolhatnak. A munkadarabot mindkét oldalán, és mind a vágási vonal közelében, mind a szélénél alá kell támasztani.

j) **Különösen óvatosan kell eljárni, ha meglévő falakba vagy más nem belátható területeken „zsebeket vágunk”.** Az anyagba behatoló hasítókorong gáz- vagy vízvezetékbe, elektromos vezetékbe vagy más tárgyakra ütközhet, amelyek visszarugást okozhatnak.

TOVÁBBI BIZTONSÁGI ÉS MUNKAÉGÉZSÉI UTASÍTÁSOK

Fémek csiszolásakor szikra keletkezhet. Ügyeljen a közelben tartózkodó személyek testi ségére, illetve a gyúlékony anyagokat távolítsa el a munkaterületlQl. Ne használjon porszívót.

Kerülje el, hogy a szikrahullás és a csiszoláskor keletkező por a testével érintkezzen.

A működő készülék munkaterületére nyúlni balesetveszélyes és tilos.

A munka közben keletkezett forgácsokat, szilánkokat, törmeléket, stb. csak a készülék teljes leállása után szabad a munkaterületről eltávolítani.

A készüléket azonnal ki kell kapcsolni, ha szokatlanul erős rezgés vagy más, hibára utaló jelenség lépne fel. Vizsgálja meg a készüléket, hogy mi lehet a helytelen működés oka.

Rövidzárlat veszélye miatt a szellőzőnyílásokba nem kerülhetnek fémdarabkák.

FIGYELMEZTETÉS! Égési sérülések veszélye! A korong és a munkadarab használat közben felforrósodik. Korongcsere és a munkadarabbal való érintkezés esetén viseljen védőkesztyűt. A kezét mindig tartsa távol a csiszolási területtől.

A használt akkumulátort ne dobja tűzbe vagy a háztartási szemétebe. Tájékoztadjon a szakszerű megsemmisítés helyi lehetőségeiről.

Az akkumulátort ne tárolja együtt fém tárgyakkal. (Rövidzárlat veszélye).

Az M18 elnevezésű rendszerhez tartozó akkumulátorokat kizárólag a rendszerhez tartozó töltővel tölts fel. Ne használjon más rendszerbe tartozó töltőt.

Az akkumulátort, töltőt nem szabad megbontani és kizárólag száraz helyen szabad tárolni. Nedvességtől óvni kell.

Akkumulátor sav folyhat a sérült akkumulátorból extrém terhelés alatt, vagy extrém hő miatt. Ha az akkumulátor sav a bőrére kerül azonnal mossa meg szappanos vízzel. Szembe kerülés esetén folyóvíz alatt tartsa a szemét minimum 10 percig és azonnal forduljon orvoshoz.

Figyelmeztetés! A rövidzárlat általi tűz, sérülések vagy termékkárosodások veszélye elkerülésére ne merítse a szerszámot, a cserélhető akkut vagy a töltőkészüléket folyadékba, és gondoskodjon arról, hogy ne hatoljanak folyadékok a készülékekbe és az akkukba. A korrozív hatású vagy vezetőképes folyadékok, mint pl. a sós víz, bizonyos vegyi anyagok, fémhígítók vagy fémhígító tartalmú termékek, rövidzárlatot okozhatnak.



FIGYELMEZTETÉS! Ez az eszköz egy lítium-gombelemet tartalmaz. Egy új, vagy használt elem súlyos belső égéseket okozhat, és kevesebb, mint 2 óra alatt halhoz vezethet, ha lenyelik, vagy másként a testbe jut. Az elemtartó tetejét mindig biztosítsa. Ha nem zár biztonságosan, kapcsolja ki a készüléket, távolítsa el az elemet, és tartsa távol gyerekektől. Ha úgy gondolja, hogy az elemet lenyelték, vagy másként a testbe jutott, azonnal forduljon orvoshoz.

RENDELTESSZERŰ HASZNÁLAT

A darabológép fém, kő és kerámia anyagok megmunkálására használható.

Kétséges esetben fi gyelembre kellvenni a tartozék gyártójának útmutatásait.

A készüléket kizárólag az alábbiakban leírtaknak megfelelően szabad használni.

A VÁGÓKORONG KIVÁLASZTÁSA

Felület	Vágókorong típusa
Nem fémes anyagok	Szilícium-karbid vágó- és csiszókorong
Fémes anyagok	Alumínium-oxid vágó- és csiszókorong
Falazat	Gyémánt korong vízhűtéssel vagy szilícium-karbid vágó- és csiszókoronggal

VIZCSATLAKOZÁS

A szerszám vízcsatlakozással rendelkezik a vágókorong hűtésére és a porképződés csökkentésére. A vizes hűtés minden betonmunkálatnál fel van szerelve.

A megmunkálás előtt várja meg, hogy a teljes vágókorongot bemelegítse a víz.

ONE-KEY™

Ha többet kíván tudni a szerszám ONE-KEY funkcionálisáról, olvassa el a mellékelt gyorsindítási útmutatót, vagy keressen fel bennünket az interneten a www.milwaukeeetool.com/one-key címen. A ONE-KEY alkalmazás letölthető okostelefonjára az App Store-ból vagy a Google Play áruházból.

Az elektrosztatikus kisülések által okozott zavarok a Bluetooth-kommunikáció megszakadását is eredményezik. Ebben az esetben manuálisan kell a Bluetooth-kapcsolatot ismét helyreállítani. A vizsgálati eredmények megfelelnek minimális követelményeinknek az EN 55014-2:2015 / EN 301489-1 V2.1.1 / EN 301489-17 V3.1.1. szerint.

ONE-KEY™ kijelző

Kéken világít	A vezeték nélküli kapcsolat aktív és az ONE-KEY™ alkalmazással beállítható.
Kéken villog	A szerszám kommunikál az ONE-KEY™ alkalmazással.
Pirosan villog	A szerszám biztonsági okokból le lett tiltva, és a kezelő az ONE-KEY™ alkalmazással oldhatja fel a letiltást.

FÉKEZŐ RENDSZER

A ráfutó fék akkor lép működésbe, ha felengedi a be-/kikapcsológombot, aminek hatására a szerszám másodperceken belül leáll.

Ügyeljen arra, hogy a behelyező szerszám teljesen leálljon, mielőtt leteszi.

A ráfutó fék nélküli szerszámokkal összehasonlítva a ráfutási idő a fékezéssel jelentősen csökken.

Ha a kapcsoló felengedése és a behelyező szerszám leállítása között túl sok idő telik el, kérjük, javíttassa meg a szerszámot a MILWAUKEE egyik hivatalos szervizében.

AKKUK

A hosszabb ideig üzemben kívüli lévő akkumulátort használat előtt ismételtelen fel kell tölteni.

50°C feletti hőmérsékletnél csökkenhet az akkumulátor teljesítménye. Kerülni kell a túlzottan meleg helyen vagy napon történő hosszabb idejű tárolást.

A töltő és az akkumulátor csatlakozóit mindig tisztán kell tartani.

Az optimális élettartam érdekében használat után az akkukat teljesen fel kell tölteni.

A lehetőleg hosszú élettartamhoz az akkukat feltöltés után ki kell venni a töltőkészülékből.

Az akku 30 napot meghaladó tárolása esetén: Az akkut kb. 27 °C-on, száraz helyen kell tárolni. Az akkut kb. 30-50%-os töltöttségi állapotban kell tárolni. Az akkut 6 havonta újra fel kell tölteni.

AZ AKKUMULÁTOR TÚLTERHELÉS ELLENI VÉDELME LI-ION AKKU

Az akkucsomag olyan túlterhelés elleni védelemmel rendelkezik, mely védi az akkut a túlterhelés ellen, és hosszú élettartamot biztosít.

Rendkívül erős igénybevétel esetén az akkuelektronika automatikusan lekapcsolja a gépet. A további munkavégzéshez a gépet ki-, majd ismét be kell kapcsolni. Ha a gép nem indul el

ismét, akkor lehetséges, hogy az akkucsomag lemerült és azt újból fel kell tölteni a töltőben.

LÍTIUM-ION AKKUK SZÁLLÍTÁSA

A lítium-ion akkuk a veszélyes áruk szállítására vonatkozó törvényi rendelkezések hatálya alá tartoznak.

Az ilyen akkuk szállításának a helyi, országos és nemzetközi előírások és rendelkezések betartása mellett kell történnie.

- A fogyasztók minden további nélkül szállíthatják az ilyen akkukat között.
- A lítium-ion akkuk szállítmányozási vállalatok általi kereskedelmi célú szállítására a veszélyes áruk szállítására vonatkozó rendelkezések érvényesek. A kiszállítás előkészítését és a szállítást kizárólag megfelelő képzettségű személyek végezhetik. A teljes folyamatnak szakmai felügyelet alatt kell történnie.

A következő pontokat kell figyelembe venni akkuk szállításakor:

- Biztosítsa, hogy a rövidzárlatok elkerülése érdekében az érintkezők védve és szigetelve legyenek.
- Ügyeljen arra, hogy az akkucsomag ne tudjon elcsúszni a csomagoláson belül.
- Tilos sérült vagy kifolyt akkukat szállítani.

További útmutatásokért forduljon szállítmányozási vállalatához.

KARBANTARTÁS

A készülék szellőzőnyílásait mindig tisztán kell tartani.

Csak Milwaukee tartozékokat és Milwaukee pótalkatrészeket szabad használni. Az olyan elemeket, melyek cseréje nincs ismertetve, cseréltesse ki Milwaukee szervizzel (lásd Garancia/Ügyfélszolgálat címet kiadványt).

Igény esetén a készülékről robbantott rajz kérhető a géptípus és a teljesítménycímeként található hatjegyű szám megadásával az Ön bevásárlóhelyénél, vagy közvetlenül a Techtronic Industries GmbH-től a Max-Eyth-Straße 10, 71364 Winnenden, Németország címen.

CE-AZONOSSÁGI NYILATKOZAT

Egyedüli felelősséggel kijelentjük, hogy a „Műszaki Adatok” alatt leírt termék a 2011/65/EU (RoHS), 2014/30/EU, 2006/42/EK irányelvek minden releváns előírásának, ill. az alábbi harmonizált normatív dokumentumoknak megfelel:

EN 60745-1:2009+A11:2010
EN 60745-2-22:2011+A11:2013
EN 55014-1:2017
EN 55014-2:2015
EN 62479:2010
EN 301 489-1 V2.1.1 (2017-02)
EN 301 489-17 V3.1.1 (2017-02)
EN 300 328V2.1.1 (2016-11)
EN IEC 63000:2018

Winnenden, 2019-06-26

Alexander Krug

Alexander Krug
Managing Director



Műszaki dokumentáció összeállításra felhatalmazva

Techtronic Industries GmbH
Max-Eyth-Straße 10
71364 Winnenden
Germany

SZIMBÓLUMOK



FIGYELEM! FIGYELMEZTETÉS! VESZÉLY!



Karbantartás, javítás, tisztítás, stb. előtt az akkumulátort ki kell venni a készülékből.



Kérjük alaposan olvassa el a tájékoztatót mielőtt a gépet használja.



Munkavégzés közben ajánlatos védőszemüveget viselni.



Hallásvédő eszköz használata ajánlott!



Hordjon e célra alkalmas porvédőmaszkot.



Hordjon védőkesztyűt!



Ne alkalmazzon erőt.



Csak vágási munkákhoz.



A gomelemet ne nyelje le!



Az elektromos eszközöket nem szabad a háztartási hulladékkal együtt ártalmatlanítani. Az elektromos és elektronikus eszközöket szelektíven kell gyűjteni, és azokat környezetbarát ártalmatlanítás céljából hulladékhasznosító üzemben kell leadni. A helyi hatóságoknál vagy szakkereskedőjénél tájékoztadjon a hulladékudvarokról és gyűjtőhelyekről.



Forgásirány



Névleges fordulatszám



Feszültség



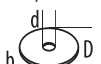
Európai megfelelőségi jelölés



Ukrán megfelelőségi jelölés



Eurázsiai megfelelőségi jelölés

Tehnični podatki	M18 FCOS230
Brusilni rezalnik Proizvodna številka	474 570 01... ...000001-999999
Nazivno število vrtljajev	6600 min ⁻¹
D = najv. premer rezilnega koluta d = premer odprtine rezilnega koluta	230 mm 22.2 mm
 b=Debelina rezalne plošče min. / maks.	1.9 / 3 mm
Tip koluta: ojačani brusilni rezilni koloti ali rezilni koloti z diamanti	
Globina reza maks.	85 mm
Najv. tlak oskrbe z vodo	6 bar / 90 psi
Teža po EPTA-proceduri 01/2014 (Li-Ion 12Ah)	6.2 kg
Bluetooth-Frekvenčni pas (Frekvenčni pasovi)	2402-2480 MHz
Napetost izmenljivega akumulatorja	18 V
Visokofrekvenčna	1,8 dBm
Bluetooth-verzija	4.0 BT signal mode
Priporočena temperatura okolice pri delu	-18°C ... +50 °C
Priporočene vrste akumulatorskih baterij	M18HB12
Priporočeni polnilniki	M12-18..., M1418 C6
Informacije o hrupnosti/vibracijah Vrednosti merjenja ugotovljene ustrezno z EN 60 745. Raven hrupnosti naprave ovrednotena z A, znaša tipično: Nivo zvočnega tlaka (Nevarnost K=3dB(A)) Višina zvočnega tlaka (Nevarnost K=3dB(A))	101.2 dB(A) 112.2 dB(A)
Nosite zaščito za sluh! Skupna vibracijska vrednost (Vektorska vsota treh smerdoločena ustrezno EN 60745. Vibracijska vrednost emisij a _{h,sc} Nevarnost K=	1.81 m/s ² 1.50 m/s ²

OPOZORILO!

Raven vibracij in hrupa, navedena v tem informativnem listu, je bila izmerjena v skladu s standardiziranim preskusom iz EN 60745 in jo je mogoče uporabljati za primerjavo orodij med seboj. Mogoče jo je tudi uporabiti za predhodno oceno izpostavljenosti.

Navedena raven vibracij in hrupa predstavlja glavno uporabo orodja. Če pa se orodje uporablja za različne namene, z različnimi dodatki ali slabo vzdrževano, se lahko vibracije in hrup razlikujejo. To lahko znatno poveča raven izpostavljenosti v celotnem delovnem obdobju.

Pri oceni ravni izpostavljenosti vibracijam in hrupu je treba upoštevati tudi čas, ko je orodje izklopljeno ali ko teče, vendar dejansko ne opravlja dela. To lahko bistveno zmanjša raven izpostavljenosti v celotnem delovnem obdobju.

Ugotovite dodatne varnostne ukrepe za zaščito upravljalca pred učinki vibracij in/ali hrupa, kot so: vzdrževanje orodja in dodatkov, tople roke, organizacija delovnih vzorcev.

⚠ OPOZORILO! Preberite vsa varnostna opozorila in navodila, prikaze in specifikacije tega električnega orodja. Zakasnelo upoštevanje sledečih navodil lahko povzroči električni udar, požar in/ali težke poškodbe.
Vsa opozorila in napotila shranite, ker jih boste v prihodnje še potrebovali.

⚠ VARNOSTNA OPOZORILA ZA REZALNO BRUSILNE STROJE

- Uporabljajte električno napravo samo z dostavljenim zaščitnim pokrovom. Zaščitni pokrov mora biti varno postavljen na električno napravo in tako nastavljen, da je pridobljena maksimalna varnost, to pomeni, da najmanjši mogoči del rezalne plošče se pokaže odprt proti osebi, katera jo uporablja. Zaščitni pokrov mora ščititi osebo ki jo uporablja od drobcev in naključnega kontakta z rezalno ploščo.
- Na električnem orodju uporabljajte samo vezane ojačane rezalne plošče. Da lahko na električno orodje namestite pribor, še ne pomeni, da je uporaba varna.
- Dovoljeno število vrtljajev uporabljenega orodja mora biti vsaj tako visoko, kot je največje število vrtljajev električnega orodja. Pribor, ki se vrti hitreje od dovoljenega števila vrtljajev, se lahko polomi in razleti.

- Brusila lahko uporabljate samo za vrste uporabe, ki jih priporoča proizvajalec. Na primer: Nikoli ne brusite s stransko ploskvijo rezalne plošče. Rezalne plošče so namenjene odstranjevanju materiala z robom plošče. Brusilo se lahko zaradi bočnega delovanja sile zlomi.
- Za izbrani brusilni kolot vedno uporabljajte nepoškodovane vpenjalne priborice pravilne velikosti in oblike. Ustrezne priborice podpirajo brusilni kolot in tako zmanjšujejo nevarnost, da bi se kolot zlomil.
- Ne uporabljajte obrabljenih brusilnih kolotov večjih električnih orodij. Brusilni koloti za večja električna orodja niso konstruirana za višje število vrtljajev, s katerimi delujejo manjša električna orodja in se lahko zato zlomijo.
- Zunanji premer in debelina vsadnega orodja morata ustrezati meram Vašega električnega orodja. Napačno dimenzionirani vsadnih orodij ne boste mogli dovolj dobro zavarovati ali nadzorovati.
- Velikost trna rezalne plošče in priborice mora ustrezati velikosti vretena električnega orodja. Rezalne plošče in priborice, katerih odprtine v trnu ne ustrezajo pritrditvenim elementom električnega orodja, se vrtijo neenakomerno, močno vibrirajo in lahko vodijo v izgubo nadzora nad orodjem.
- Ne uporabljajte poškodovanih rezalnih plošč. Pred vsako uporabo previrite, ali so rezalne plošče okrušene ali razpokane.

Če vam električno orodje ali rezalna plošča pade na tla, preverite, če se je poškodovala ali namestite nepoškodovano rezalno ploščo. Po pregledu in namestitvi rezalne plošče se vi in osebe v bližini ne približujte območju vrtenja rezalne plošče. Vključite orodje in počakajte, da se eno minuto vrti pri najvišjih obratih. Poškodovane rezalne plošče v času preverjanja običajno razpadejo.

- Nosite osebno varovalno opremo. Upoštevajte namen uporabe in se zaščitite z zaščito za obraz, zaščito za oči ali zaščitnimi očali. Če je to ustrezno, nosite protiprašno masko, zaščito za sluh, zaščitne rokavice in poseben predpasnik, ki zadržujejo delce brušenja ali obdelovanca. Zaščita za oči mora ščititi pred letečimi tučki, ki nastanejo ob različnih uporabah. Protiprašna maska ali dihalna maska mora filtrirati prašne delce, ki nastanejo med uporabo. Daljša izpostavljenost glasnemu hrupu lahko povzroči izgubo sluha.
 - Pazite, da bodo druge osebe varno oddaljene od Vašega delovnega območja. Vsak, ki stopi na delovno območje, mora nositi osebno zaščitno opremo.** Odlomljeni delci obdelovanca ali zlomljena vsadna orodja lahko odletijo stran in povzročijo telesne poškodbe, tudi izven neposrednega delovnega območja.
 - Kadar izvajate dela pri katerih lahko orodje zadane prikrito električno napeljavno, je napravo potrebno držati za izolirane prijemalne površine.** Stik z vodnikom, ki je pod napetostjo, prenese napetost tudi na kovinske dele električnega orodja in povzroči električni udar.
 - Ne odlagajte električno napravo vse dokler se električna naprava ni popolnoma umirila.** Vrtečo delovno orodje lahko pride v kontakt z odlagalno površino s čimer lahko izgubite kontrolo nad električno napravo.
 - Električno orodje naj medtem, ko ga prenašate naokrog, ne deluje.** Vrteče se vsadno orodje lahko zaradi naključnega kontakta zagradi Vaše oblačilo in se zavrti v Vaše telo.
 - Prezračevalne reže Vašega električnega orodja morate redno čistiti.** Ventilator motorja povleče v ohišje prah in velika količina nabranega prahu je lahko vzrok za električno nevarnost.
 - Ne uporabljajte električnega orodja v bližini gorljivih materialov.** Ti materiali se lahko zaradi iskenja vnamejo.
- Povratni udarec in ustrezna opozorila**
- Povratni udarec je nenadna reakcija, ki nastane zaradi zagozdenja ali blokiranja vrtečega se vsadnega orodja, na primer brusilnega koluta, brusilnega krožnika, žične ščetke in podobnega. Zagozdenje ali blokiranje ima za posledico takojšnjo ustavitve vrtečega se vsadnega orodja. Nekontrolirano električno orodje se zaradi tega pospešeno premakne v smer, ki je nasprotna smeri vrtenja vsadnega orodja.
- Če se na primer brusilni kolot zatakne ali zablokira v obdelovancu, se lahko rob brusilnega koluta, ki je potopljen v obdelovanec, zaplete vanj in brusilni kolot se odloimi ali povzroči povratni udarec. Brusilni kolot se nato premakne proti uporabniku ali proč od njega, odvisno od smeri vrtenja brusilnega koluta na mestu blokiranja. Blokirni koloti se lahko pri tem tudi zlomijo.
- Povratni udarec je posledica napačne ali pomanjkljive uporabe električnega orodja. Preprečite ga lahko z ustreznimi previdnostnimi ukrepi. Navedeni so v nadaljevanju besedila.
- Dobro držite električno orodje in premaknite telo in roke v položaj, v katerem boste lahko prestregli moč povratnega udarca. Če je na voljo dodatni ročaj, ga obvezno uporabljajte in tako zagotovite najboljše možno nadziranje moči povratnih udarcev ali reakcijskih momentov pri zagonu naprave.** Z ustreznimi previdnostnimi ukrepi lahko uporabnik obvlada moč povratnih udarcev in reakcijskih momentov.
 - Nikoli z roko ne segajte v bližino vrtečih se vsadnih orodij.** V primeru povratnega udarca se lahko orodje premakne čez Vašo roko.
 - Ne približujte telesa področju, v katerega se lahko v primeru povratnega udarca premakne električno orodje.**

Povratni udarec potisne električno orodje v smer, ki je nasprotna smeri premikanja brusilnega koluta na mestu blokiranja.

- Posebno previdno delajte v kotih, na ostrih robovih in podobnih površinah. Preprečite, da bi vsadna orodja odskočila od obdelovanca in se zagozdila.** Vrteče se vsadno orodje se v kotih, na ostrih robovih ali če odskoči, zlahka zagozdi. To povzroči izgubo nadzora ali povratni udarec.
- Ne nameščajte verižnega žaginega lista, dleta, segmentne diamantne plošče, katere korak je večji od 10 mm, ali nazobčanega žaginega lista.** Tovrstna rezila pogosto povzročijo povratni udarec ali izgubo nadzora nad električnim orodjem.
- Preprečite, da bi se rezalna plošča »blokiral«** oziroma nanjo ne pritisnjate premočno. Ne poskušajte rezati pregloboko. Če boste rezalno ploščo preobremenili, boste s tem povečali možnost za zatikanje in blokiranje, kar lahko povzroči povratni udarec ali zlom rezalne plošče.
- Če se rezalna plošča zagozdi ali prekinete delo, električno orodje izklopite in rezalnika ne premikajte, dokler se rezalna plošča popolnoma ne ustavi. Nikoli ne poskušajte iz reza, ki ste ga naredili, izvleči še delujoče rezalne plošče, saj lahko to povzroči povratni udarec.** Ugotovite in odpravite vzrok zagozditve.
- Dokler se električno orodje nahaja v obdelovancu, ga ne smete ponovno vklopiti. Počakajte, da bo rezalna plošča dosegla polno število vrtljajev in šele potem previdno nadaljujte z rezanjem.** V nasprotnem primeru se lahko plošča zatakne, skoči iz obdelovanca ali povzroči povratni udarec.
- Plošče ali velike obdelovance ustrezno podprite in tako zmanjšajte tveganje povratnega udarca zaradi zatakne rezalne plošče.** Veliki obdelovanci se lahko zaradi lastne teže upognejo. Obdelovanec mora biti podprt z obeh strani, pa tudi v bližini reza in na robu.
- Posebej previdni bodite pri „rezanju žepov“ v obstoječe zidove ali druga območja.** Pogrezajoča se rezalna plošča lahko pri zarezovanju v plinske ali vodovodne cevi ter električne vodnike in druge predmete povzroči povratni udarec.

NADALJNA VARNOSTNA IN DELOVNA OPOZORILA

Pri brušenju kovin nastaja iskenje. Pazite na to, da ne ogrožate nobenih oseb. Zaradi nevarnosti požara se v bližini (na področju iskenjre) smejo nahajati nobeni gorljivi materiali. Ne uporabljajte odsesavanja prahu.

Izogibajte se temu, da bi iskenje in brusilni prah zadevali v telo.

Ne segajte na področje nevarnosti tekočega stroja.

Trske ali iveri se pri tekočem stroju ne smejo odstranjevati.

Napravo takoj izklopite, če nastopijo znatne vibracije ali če ugotovite drugačne pomanjkljivosti. Preverite stroj, da ugotovite vzrok.

Zaradi nevarnosti kratkega stika kovinski deli ne smejo zaiti v špranje za prezračevanje.

OPOZORILO! Nevarnost opeklin! Plošča in obdelovanec se med delovanjem močno segrejeta. Nosite rokavice med menjavo plošče ali če se dotikate obdelovanca. Rok nikoli ne približujte brusilnemu območju.

Izbrbljenih izmenljivih akumulatorjev ne mečite v ogenj ali v gospodinjinske odpadke. Milwaukee nudi okolju prijazno odlaganje starih izmenljivih akumulatorjev; prosimo povprašajte vašega strokovnega trgovca.

Izmenljivih akumulatorjev ne hranite skupaj s kovinskimi predmeti (nevarnost kratkega stika).

Izmenljive akumulatorje sistema M18 polnite samo s polnilnimi aparati sistema M18. Ne polnite nobenih akumulatorjev iz drugih sistemov.

Izmenljivih akumulatorjev in polnilnih aparatov ne odpirajte in jih hranite samo v suhih prostorih. Zaščitite jih pred mokroto.

Pod ekstremno obremenitvijo ali ob ekstremni temperaturi iz poškodovanega izmenljivega akumulatorja lahko izteka

akumulatorska tekočina. Po stiku z akumulatorsko tekočino prizadeto mesto takoj izperite z vodo in milom. Po stiku z očmi takoj najmanj 10 minut dolgo temeljito izpirajte in nemudoma obiščite zdravnika.

Opozorilo! V izogib, s kratkim stikom povzročene nevarnosti požara, poškodbe ali okvar na proizvodu, orodja, izmenljivega akumulatorja ali polnilne naprave ne potaplajte v tekočine in poskrbite, da ne bo prihajalo do vdora tekočin v naprave in akumulatore. Korozivne ali prevodne tekočine, kot so slana voda, določene kemikalije in belila ali proizvodi, ki le ta vsebujejo, lahko povzročijo kratek stik.



! OPOZORILO! Ta naprava vsebuje litijevo gumbno baterijo. Nova ali rabljena baterija lahko povzroči težke notranje opekline in v manj kot 2 urah privede do smrti, v kolikor se zaužije ali zaide v telo. Z meraj zavarujte pokrov odprtine za baterije. V kolikor varno ne zapira, izklopite napravo, odstranite baterijo in jo shranite izven dosega otrok. Če mislite, da so se baterije zaužile ali so zašle v telo, takoj poiščite zdravniško pomoč.

NAMENSKA UPORABA

Brusilni rezalnik se lahko uporablja za obdelavo von kovine, kamna in keramike.

Kadar ste v dvomu upoštevajte navodila proizvajalca pribora. Ta naprava se sme uporabiti samo v skladu z namembnostjo uporabiti samo za navede namene.

IZBIRA REZILNEGA KOLUTA

Površina	Tip rezilnega koluta
Nekovinski materiali	Brusilni rezilni koluti iz silicijevega karbida
Kovinski materiali	Brusilni rezilni koluti iz aluminijevega oksida
Zidovje	Diamantni kolut z vodnim hlajenjem ali brusilni rezilni kolut iz silicijevega karbida

PRIKLJUČEK ZA VODO

Orodje ima priključek za vodo za hlajenje rezilnega koluta in za zmanjšanje nastajanja prahu. Hlajenje z vodo je nameščeno pri vseh betonskih delih.

Pred obdelavo počakajte, da je celotni brusilni kolut prepojen z vodo.

ONE-KEY™

Da boste o ONE-KEY funkcionalnosti tega orodja izvedeli več, preberite priložena navodila za hiter začetek ali pa nas obiščite na internetu pod www.milwaukeeetool.com/one-key. ONE-KEY App lahko naložite na vaš pametni telefon preko App Store ali Google Play.

Vsled elektrostatičnih razelektritev povzročene motnje privedejo tudi do prekinitve Bluetooth komunikacije. V tem primeru je Bluetooth povezavo potrebno znova vzpostaviti manualno. Preizkusni izdi izpolnjujejo naše minimalne zahteve ustrezno EN 55014-2:2015 / EN 301489-1 V2.1.1 / EN 301489-17 V3.1.1.

Prikaz ONE-KEY™

Modra svetloba	Daljniska povezava je aktivna in jo je mogoče nastaviti prek aplikacije ONE-KEY™.
Modro utripanje	Orodje komunicira z aplikacijo ONE-KEY™.
Rdeče utripanje	Orodje je bilo iz varnostnih razlogov blokirano in odklene ga lahko upravljavec prek aplikacije ONE-KEY™.

ZAVORNI SISTEM

Ko se sproži sprožilno, se aktivirana zavora vklopi, zaradi česar se orodje ustavi v nekaj sekundah.

Preden orodje za vstavljanje odložite, se prepričajte, da je popolnoma zaustavljeno.

V primerjavi z orodjem brez zavore z naknadnim delovanjem se bo čas zaviranja močno zmanjšal.

Če se čas med sprostitvijo stikala in zaustavitvijo orodja za vstavljanje močno podaljša, naj orodje servisira pooblaščen servis MILWAUKEE.

AKUMULATORJI

Izmenljive akumulatore, ki jih daljši čas niste uporabljali, pred uporabo naknadno napolnite.

Temperatura nad 50°C zmanjšuje zmogljivost izmenljivega akumulatorja. Izogibajte se daljšemu segrevanju zaradi sončnih žarkov ali gretja.

Pazite, da ostanejo priključni kontakti na polnilnem aparatu in izmenljivem akumulatorju čisti.

za optimalno življenjsko dobo je potrebno akumulatore po uporabi do konca napolniti.

Za čim daljšo življenjsko dobo naj se akumulatorji po napolnitvi vzamejo ven iz naprave za polnjenje.

Pri skladiščenju akumulatorjev dalj kot 30 dni: Akumulator skladiščiti pri 27°C in na suhem. Akumulator skladiščiti pri 30%-50% stanja polnjenja. Akumulator spet napolniti vsakih 6 mesecev.

ZAŠČITA PREOBREMITVE AKUMULATORJA LI-IONSKEGA AKUMULATORJA

Komplet akumulatorja je opremljen s preobremenitveno zaščito, ki ščiti akumulator pred preobremenitvijo in zagotavlja dolgo življenjsko dobo.

Pri ekstremno visokih obremenitvah elektronika akumulatorja stroj avtomatsko izklopi. Za nadaljnje delo stroj izklopimo in ponovno vklopimo. V kolikor stroj ponovno ne steče, je komplet akumulatorja morebiti izprazen in ga je v polnilcu potrebno ponovno napolniti.

TRANSPORT LITIJ-IONSKEGA AKUMULATORJEV

Litij-ionski akumulatorji so podvrženi zakonskim določbam transporta nevarnih snovi.

Transport teh akumulatorjev se mora izvajati upoštevajoč lokalne, nacionalne in mednarodne predpise in določbe.

- Potrošniki lahko te akumulatore še nadalje transportirajo po cesti.
- Komercialni transport litij-ionskih akumulatorjev s strani špediterskih podjetij je podvržen določbam transporta nevarnih snovi. Priprava odpreme in transporta se lahko vrši izključno s strani ustrezno izšolanih oseb. Celoten proces je potrebno strokovno spremljati.

Pri transportu akumulatorjev je potrebno upoštevati sledeče točke:

- V izogib kratkim stikom zagotovite, da bodo kontakti zaščiteni in izolirani.
- Bodite pozorni na to, da paket akumulatorja v notranosti embalaže ne bo mogel zdrsniti.

- Poškodovanih ali iztekajočih akumulatorjev ni dovoljeno transportirati.

Za nadaljnja navodila se obrnite na vaše špeditersko podjetje.

VZDRŽEVANJE

Pazite na to, da so prezaševalne reže stroja vedno čiste.

Uporabljajte samo Milwaukee pribor in Milwaukee nadomestne dele. Poskrbite, da sestavne dele, katerih zamenjava ni opisana, zamenjajo v Milwaukee servisni službi (upoštevajte brošuro Garancija aslovi servisnih služb).

Po potrebi je mogoče pri vašem servisnem mestu ali neposredno pri Techtronic Industries GmbH, Max-Eyth-Straße 10, 71364 Winnenden, Germany, naročiti eksplozijsko risbo naprave ob navedbi tipa stroja in na tablici navedene šestmestne številke.

CE-IZJAVA O KONFORMNOSTI

V lastni odgovornosti izjavljamo, da se pod „Tehnični podatki“ opisan proizvod ujema z vsemi relevantnimi predpisi smernice 2011/65/EU (RoHS), 2014/30/EU, 2006/42/ES in s sledečimi harmoniziranimi normativnimi dokumenti:

EN 60745-1:2009+A11:2010
EN 60745-2-22:2011+A11:2013
EN 55014-1:2017
EN 55014-2:2015
EN 62479:2010
EN 301 489-1 V2.1.1 (2017-02)
EN 301 489-17 V3.1.1 (2017-02)
EN 300 328 V2.1.1 (2016-11)
EN IEC 63000:2018

Winnenden, 2019-06-26

Alexander Krug

Alexander Krug
Managing Director



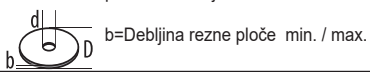
Pooblaščen za izdelavo spisov tehnične dokumentacije.

Techtronic Industries GmbH
Max-Eyth-Straße 10
71364 Winnenden
Germany

SIMBOLI

	POZOR! OPOZORILO! NEVARNOST!
	Pred vsemi deli na stroji odstranite izmenljivi akumulator.
	Prosimo, da pred uporabo pozorno preberete to navodilo za uporabo.
	Pri delu s strojem vedno nosite zaščitna očala.
	Nosite zaščito za sluh!
	Nosite ustrezno masko proti prahu.
	Nositi zaščitne rokavice

	Brez uporabe sile.
	Zgolj za rezalna opravila.
	Gumbne baterije ne zaužijte!
	Električnih naprav ni dovoljeno odstranjevati skupaj z gospodinjstvi odpadki. Električne in elektronske naprave je potrebno zbirati ločeno in za okolju prijazno odstranitev, oddati podjetju za reciklažo. Pri krajevem uradu ali vašem strokovnem prodajalcu se pozanimajte glede reciklažnih dvorišč in zbirnih mest.
	Smer vrtenja
	Nazivno število vrtljajev
	Napetost
	Enosmerni tok
	Evropska oznaka za združljivost
	Ukrajinska oznaka za združljivost
	Evrazijska oznaka za združljivost

Tehnički podaci	M18 FCOS230
Rezački brusni	
Broj proizvodnje	474 570 01... ...000001-999999
Nazivni broj okretaja	6600 min ⁻¹
D = Rezačke ploče -ø max. d = Rezačke ploče-ø-bušenja	230 mm 22.2 mm
	1.9 / 3 mm
Tip ploče: Pojačane rezačke brusne ploče ili dijamantno obložene ploče za rezanje	
Dubina rezanja max.	85 mm
Max. opskrbni vodeni tlak	6 bar / 90 psi
Težina po EPTA-p+AC11roceduri 01/2014 (Li-Ion 12Ah)	6.2 kg
Bluetooth-pojas frekvencija (pojasevi frekvencija)	2402-2480 MHz
Napon baterije za zamjenu	18 V
Visokofrekvencijska	1,8 dBm
Bluetooth-Verzija	4.0 BT signal mode
Preporučena temperatura okoline kod rada	-18°C ... +50 °C
Preporučeni tipovi akumulatora	M18HB12
Preporučeni punjači	M12-18..., M1418 C6
Informacije o buci/vibracijama Mjerne vrijednosti utvrđene odgovarajuće EN 60 745. A-ocijenjeni nivo buke aparata iznosi tipično: Nivo pritiska zvuka (Nesigurnost K=3dB(A)) Nivo učinka zvuka (Nesigurnost K=3dB(A)) Nositi zaštitu sluha! Ukupne vrijednosti vibracije (Vektor suma tri smjersu odmjerene odgovarajuće EN 60745 Vrijednost emisije vibracije a _{h,sc} Nesigurnost K=	101.2 dB(A) 112.2 dB(A) 1.81 m/s ² 1.50 m/s ²

UPOZORENIE!

Razine emisije vibracija i buke navedena u ovom informacijskom listu izmjerene su u skladu sa standardiziranim ispitom koji propisuje EN 60745 i mogu se upotrebljavati za međusobnu usporedbu alata. Također se mogu upotrebljavati za prethodnu procjenu izloženosti.

Navedene razine emisija vibracija i buke predstavljaju glavnu svrhu primjene alata. Međutim, ako se alat upotrebljava u druge svrhe, s drugim priborom ili se ne održava dovoljno, emisije vibracija i buke mogu biti drukčije. To može značajno povećati razinu izloženosti tijekom cjelokupna razdoblja rada.

Procjena razine izloženosti vibracijama i buci također bi u obzir trebala uzeti razdoblja tijekom kojih je alat isključen ili kada je uključen, no njime se ne obavlja nikakav rad. Time se značajno može smanjiti razina izloženosti tijekom cjelokupna razdoblja rada.

Utvrđite dodatne sigurnosne mjere kako biste zaštitili rukovatelja od ovih učinaka vibracija i/ili buke, primjerice: održavanje alata i pribora, osiguravanje da ruke budu tople, organizacija obrazaca rada.

⚠ UPOZORENIE! Treba pročitati sve napomene o sigurnosti, upute, prikaze i specifikacije za ovaj električni alat. Propusti kod pridržavanja sljedećih uputa može uzrokovati strujni udar, požar i/ili teške ozljede.

Sačuvajte sve napomene o sigurnosti i upute za buduću primjenu.

⚠ SIGURNOSNE UPUTE ZA REZAČKO BRUSNE STROJEVE

- Električnu napravu upotrebljavajte samo sa dobavljenim sigurnosnim poklopcem. Sigurnosni poklopac mora biti postavljen čvrsto na električnu napravu te da je tako nastavljen, da bi se postiglo najveću stupnju sigurnosti, t.j. sa rezne ploče da se vidi najmanji moguć dio, koji da je okrenut prema osoblju. Sigurnosni poklopac mora čuvati osoblje od slomljenih dijelova te od slučajnog kontakta sa reznom pločom.
- Za svoj električni alat koristite samo ljepljene pojačane ili dijamantno obložene rezačke ploče. Samo zato što se na električni alat može priključiti dodatni pribor, to ne jamči sigurnu uporabu alata.
- Dozvoljeni broj okretaja alatnih nastavaka mora najmanje biti toliki kao što je i najveći broj okretaja naveden na električnom alatu.

Oprema koja ima veći broj okretaja od dozvoljenog može se polomiti i razletjeti.

- Brusna tijela se smiju koristiti samo za preporučene mogućnosti primjene. Npr.: ne brusite nikada sa bočnom površinom brusne ploče za rezanje. Brusne ploče za rezanje predviđene su za rezanje materijala sa rubom ploče. Bočnim djelovanjem na ova brusna tijela one se mogu polomiti.
- Za brusne ploče koje ste odabrali koristite uvijek neoštećene stezne prirubnice odgovarajuće veličine i oblika. Prikladne prirubnice služe za stezanje brusnih ploča i tako smanjuju opasnost od loma brusnih ploča.
- Ne koristite istrošene brusne ploče velikih električnih alata. Brusne ploče za velike električne alate nisu predviđene za veće brojeve okretaja manjih električnih alata i mogu puknuti.
- Vanjski promjer i debljina radnog alata moraju odgovarati dimenzijama vašeg električnog alata. Pogrešno dimenzionirani električni alati ne mogu se dovoljno zaštititi ili kontrolirati.
- Veličina otvora reznih ploča i prirubnica mora se točno uklopiti na brusno vreteno električnog alata. Rezne ploče i prirubnice s otvorima koji se dobro ne uklapaju na vreteno

električnog alata okreću se neujednačeno, jako vibriraju i mogu uzrokovati gubitak kontrole.

- Ne koristite oštećene rezne ploče. Prije svake uporabe provjerite imaju li rezne ploče lomove i pukotine. Ako je električni alat pao, pregledajte ima li oštećenja, ili postavite neoštećenu reznu ploču. Nakon pregleda alata i ugradnje rezne ploče, stanite i držite sebe i osobe u blizini izvan ravnine rotirajuće rezne ploče te pokrenite električni alat na maksimalnu brzinu na minutu i bez opterećenja. Oštećene rezne ploče obično puknu tijekom ovog ispitivanja.
- Nosite osobnu zaštitnu opremu. Ovisno o primjeni, koristite zaštitu za lice, zaštitu za oči ili zaštitne naočale. Ako je prikladno, nosite masku za prašinu, zaštitu za uši, zaštitne rukavice ili posebnu pregaču kako biste se zaštitili od malih brusnih čestica ili dijelova obradaka. Zaštitna za oči mora štitići od letećih krhotina nastalih različitim obradnim postupcima. Maska za prašinu ili respirator mora filtrirati prašinu koja nastaje tijekom uporabe. Ako ste duže vrijeme izloženi jakoj buci, može doći do gubitka sluha.
- Ako radite sa drugim osobama, pazite na siguran razmak do njihovog radnog područja. Svatko tko stupi u radno područje mora nositi osobnu zaštitnu opremu. Odlomljeni komadići izratka ili odlomljeni radni alati mogu odletjeti i uzrokovati ozljede i izvan neposrednog radnog područja.
- Držite spravu na izoliranim držačkim površinama kada izvodite radove kod kojih rezački alat može pogoditi skrivene vodove struje. Kontakt sa električnim vodom pod naponom, stavlja pod napon i metalne dijelove električnog alata i dovodi do električnog udara.
- Nikad ne ostavljajte električni stroj bez nadzora, dok se alat ne zaustavi potpuno. Alat koji se vrti može doći u kontakt sa površinom, na kojoj ste ostavili stroj, pri tome lako izgubite kontrolu nad strojem.
- Ne dopustite da električni alat radi dok ga nosite. Rotirajući radni alat bi slučajnim kontaktom mogao zahvatiti vašu odjeću, a radni alat bi vas mogao ozlijediti.
- Redovito čistite otvore za hlađenje vašeg električnog alata. Ventilator motora uvlači prašinu u kućište električnog alata, a veliko nakupljanje metalne prašine može uzrokovati električne opasnosti.
- Električni alat ne koristite blizu zapaljivih materijala. Iskre bi mogle zapaliti ove materijale.

Povratni udar i odgovarajuće upute upozorenja

Povratni udar je iznenadna reakcija zbog radnog alata koji se je zaglavio ili blokirao, kao što su brusilice, brusni tanjuri, čelične četke itd. Zaglavljivanje ili blokiranje dovodi do naglog zaustavljanja rotirajućeg radnog alata. Zbog toga će se nekontrolirani električni alat ubrzati u smjeru suprotnom od smjera rotacije radnog alata na mjestu blokiranja.

Ako bi se npr. brusna ploča zaglavila ili blokirala u izratku, tada rub brusne ploče koja je zarezala u izradak može odlomiti brusnu ploču ili uzrokovati povratni udar. Brusna ploča se kod toga pomiče prema osobi koja rukuje električnim alatom ili od nje, ovisno od smjera rotacije brusne ploče na mjestu blokiranja. Kod toga se brusne ploče mogu i odlomiti.

Povratni udar je posljedica pogrešne ili neispravne uporabe električnog alata. On se može spriječiti prikladnim mjerama opreza, kao što su dolje opisane.

- Električni alat držite čvrsto i vaše tijelo i ruke dovedite u položaj u kojem možete preuzeti silu povratnog udara. Ukoliko postoji koristite uvijek dodatnu ruku, kako bi imali najveću moguću kontrolu nad silama povratnog udara ili momentima reakcije kod rada električnog alata. Osoba koja rukuje električnim alatom može prikladnim mjerama opreza ovladati povratnim udarom ili silama reakcije.
- Vaše ruke nikada ne stavljajte blizu rotirajućeg radnog alata.

Radni alat se kod povratnog udara može pomaknuti preko vaših ruku.

- Nikad tijelom izbjegavajte područja u kojim se električni alat pomiče kod povratnog udara. Povratni udar potiskuje električni alat u smjeru suprotnom od pomicanja brusne ploče na mjestu blokiranja.
- Posebno opreznim radom u području uglova, oštrih rubova, itd. spriječit ćete da se radni alat odbaci od izratka i da se u njemu uklješti. Rotirajući radni alat kada se odbije na uglovima ili oštrim rubovima, sklon je uklještenju. To uzrokuje gubitak kontrole nad radnim alatom ili povratni udar.
- Ne koristite lančanicu pile, oštricu za rezbanje drva, segmentiranu dijamantnu reznu ploču širine više od 10 mm ili nazubljeni list pile. Takve oštrice uzrokuju česte povratne udarce i gubitak kontrole nad električnim alatom.
- Nemojte „zaglavljivati“ reznu ploču ili je previše pritiskati. Nemojte previše duboko rezati. Prekomjerno naprezanje rezne ploče povećava opterećenje i mogućnost povratnog udara ili pucanja rezne ploče.
- Kada se rezna ploča zaglavila, ili ako želite prekinuti rad iz nekog razloga, isključite električni alat i držite rezački agregat nepomično dok se rezna ploča ne zaustavi u potpunosti. Nikada ne pokušavajte ukloniti reznu ploču iz reza dok je u pokretu, inače može doći do povratnog udara. Istražite uzrok zaglavljivanja rezne ploče i poduzmite korektivne mjere kako biste ga uklonili.
- Ne uključujte ponovno električni alat sve dok se brusna ploča za rezanje nalazi zarezana u izratku. Prije nego što oprezno nastavite sa rezanjem, ostavite da brusna ploča za rezanje prvo postigne svoj puni broj okretaja. Inače bi se brusna ploča mogla zaglaviti, odskočiti iz izratka ili uzrokovati povratni udar.
- Podložite ploče ili velike izratke, kako bi se izbjegla opasnost povratnog udara od uklještenje brusne ploče za rezanje. Veliki izraci se mogu prognuti pod djelovanjem svoje vlastite težine. Izradak se mora osloniti na obje strane, i to kako u blizini brusne ploče za rezanje, tako i na rubu.
- Posebno oprezni budite kod „rezanja džepova“ u postojećim zidovima ili drugim područjima. Brusna ploča za rezanje koja je zarezala plinske ili vodovodne cijevi, električne vodove ili ostale objekte, može uzrokovati povratni udar.

OSTALE SIGURNOSNE I RADNE UPUTE

Kod brušenja metala dolazi od iskrenja. Obratiti pažnju, da se ne ugrožavaju osobe. Zbog opasnosti od požara u blizini se ne smiju nalaziti gorivi materijali (područje leta iskri). Ne primijeniti usisavanje prašine.

Izbjegavajte da iskre i prašina brušenja ne pogode tijelo.

Ne sezati u područje opasnosti radećeg stroja.

Piljevina ili iverje se za vrijeme rada stroja ne smiju odstranjivati.

Aparat odmah isključiti, ako dođe do bitnih titranja, ili ako se utvrde drugi nedostaci. Provjerite stroj, kako bi utvrdili uzrok.

Zbog opasnosti od kratkog spoja metalni dijelovi ne smiju dospijeti u otvore za prozračivanje.

UPOZORENIE! Opasnost od opekotina! Disk i obradak se za vrijeme rada zagrijevaju. Dok mijenjate disk ili dodirujete obradak, nosite rukavice. Ruke uvijek držite podalje od područja brušenja.

Istrošene baterije za zamjenu ne bacati u vatru ili u kućno smeće. Milwaukee nudi mogućnost uklanjanja starih baterija odgovarajuće okolini. Milwaukee neudi mogućnost uklanjanja starih baterija odgovarajuće okolini; upitajte molimo Vašeg stručnog trgovca.

Baterije za zamjenu ne čuvati skupa sa metalnim predmetima (opasnost od kratkog spoja).

Baterije sistema M18 puniti samo sa uređajem za punjenje sistema M18. Ne puniti baterije iz drugih sistema.

Baterije za zamjenu i uređaje za punjenje ne otvarati i čuvati ih samo u suhim prostorijama. Čuvati protiv vlage.

Pod ekstremnim opterećenjem ili ekstremne temperature može iz oštećenih baterija iscuriti baterijska tekućina. Kod dodira sa

baterijskom tekućinom odmah isprati sa vodom i sapunom. Kod kontakta sa očima odmah najmanje 10 minuta temeljno ispirati i odmah potražiti liječnika.

UPOZORENJE! Zbog izbjegavanja opasnosti od požara jednim kratkim spojem, opasnosti od ozljeda ili oštećenja proizvoda, alat, izmjenjivi akumulator ili napravu za punjenje ne uronjavati u tekućine i pobrinite se za to, da u uređaje ili akumulator ne prodiru nikakve tekućine. Korozirajuće ili vodljive tekućine kao slana voda, određene kemikalije i sredstva za bijeljenje ili proozvodi koji sadrže sredstva bijeljenja, mogu prouzročiti kratak spoj.



UPOZORENJE! Ovaj uređaj sadrži litijску dugmastu staničnu bateriju.

Jedna nova ili rabljena baterija može prouzročiti teške unutarnje opekotine i za manje od 2 sata prouzročiti smrt, ako se proguta ili ako dospije u tijelo. Osigurajte uvijek poklopac pretinca za baterije. Ako ovaj ne zatvara na siguran način, isključite uređaj, odstranite bateriju i čuvajte ovu van dometa za djecu. Ako vjerujete, da je baterija bila progutana ili da je dospjela u tijelo, odmah potražiti liječničku pomoć.

PRAVILNA PRIMJENA

Rezački brusni stroj se može uporabiti za obradu metalnih, kamenih i keramičkih materijala.

U nedoumici poštivati upute proizvođačapribora.

Ovaj aparat se smije upotrijebiti samo u određene svrhe kao što je navedeno.

IZBOR REZAČKIH PLOČA

Površina	Tip rezačke ploče
Nemetalni materijali	Rezačka brusna ploča za silicijev karbid
Metalni materijali	Aluminij-oksidi - brusna rezačka ploča
Zidine	Dijamantna ploča sa vodenim hlađenjem ili rezačka brusna ploča od silicij karbida

PRIKLJUČAK VODE

Alat raspolaže jednim priključkom vode za hlađenje rezačke ploče i za smanjenje stvaranja prašine. Hlađenje vodom je potrebno kod svih betonskih radova.

Pričekajte prije obrađivanja sve dok cijela rezačka ploča ne bude nakvašena vodom.

ONE-KEY™

Da bi se saznalo više o ONE-KEY funkcionalnosti ovoga alata, pročitate priloženu upute o brzom startu ili nas posjetite na internetu pod www.milwaukeeetool.com/one-key. ONE-KEY App možete preko App Store ili Google Play preuzeti na vaš Smartphone.

Smetnje prouzročene elektrostatičkim pražnjenjima vode i do prekida Bluetooth-komunikacije. U tome slučaju se Bluetooth-Verbindung mora ručno ponovno uspostaviti. Die Prüfergebnisse erfüllen unsere Mindestanforderungen gemäß EN 55014-2:2015 / EN 301489-1 V2.1.1 / EN 301489-17 V3.1.1.

ONE-KEY™ prikaz

Plavo svijetljenje	Radioveza je aktivna i može se podesiti preko ONE-KEY™ App-a.
Plavo treperenje	Alat komunicira s ONE-KEY™ App-om.
Crveno treperenje	Alat je iz sigurnosnih razloga blokiran i može se od strane poslužioca preko ONE-KEY™ App-a deblokirati.

SUSTAV KOČENJA

Zaustavna kočnica aktivira se kada se otpusti sklopka za uključivanje, što zaustavlja alat u roku od nekoliko sekundi.

Provjerite je li se alat za umetanje u potpunosti zaustavio prije no što ga odložite.

U usporedbi s alatima bez zaustavne kočnice, vrijeme zaustavljanja uvelike će se smanjiti kočenjem.

Ako se vrijeme između otpuštanja sklopke i zaustavljanja alata za umetanje previše poveća, osigurajte da servis provede ovlaštenu MILWAUKEE servisni partner.

BATERIJE

Baterije koje duže vremena nisu korištene, prije upotrebe napuniti. Temperatura od preko 50°C smanjuje učinak baterija. Duže zagrijavanje od strane sunca ili grijanja izbjeci.

Priključne kontakte na uređaju za punjenje i baterijama držati čistima.

Za optimalni vijek trajanja se akumulatori poslije upotrebe moraju sasvim napuniti.

Za što moguće duži vijek trajanja, akumulatori se nakon punjenja moraju odstraniti iz punjača.

Kod skladištenja akumulatora duže od 30 dana: Akumulator skladištiti na suhom kod ca. 27°C.

Akumulator skladištiti kod ca. 30%-50% stanja punjenja. Akumulator ponovno napuniti svakih 6 mjeseci.

ZAŠTITA OD PREOPTEREĆENJA AKUMULATORA LI-ION- AKUMULATOROMKU

Akkupack je opremljen jednom zaštitom protiv preopterećenja, koja akumulator štiti protiv preopterećenja i osigurava dugi vijek. Kod ekstremno jakih opterećenja, elektronika akumulatora automatski isključuje stroj. Za nastavak rada stroja isključiti i ponovno uključiti. Ako se stroj ponovno ne pokrene, Akkupack je eventualno ispražnjen i mora se na punjaču ponovno napuniti.

TRANSPORT LITIJSKIH IONSKIH BATERIJA

Litijske-ionske baterije spadaju pod zakonske odredbe u svezi transporta opasne robe.

Prijevoz ovih baterija mora uslijediti uz poštivanje lokalnih, nacionalnih i internacionalnih propisa i odredaba.

- Korisnici mogu bez ustručavanja ove baterije transportirati po cestama.
- Komerijalni transport litijsko-ionskih baterija od strane transportnih poduzeća spada pod odredbe o transportu opasne robe. Otpremničke pripreme i transport smiju izvoditi isključivo odgovarajuće školovane osobe. Kompletni proces se mora pratiti na stručan način.

Kod transporta baterija se moraju poštivati sljedeće točke:

- Uvjerite se da su kontakti zaštićeni i izolirani kako bi se izbjegli kratki spojevi.
- Pazite na to, da blok baterija unutar pakiranja ne može proklizavati.
- Oštećene ili iscurjele baterije se ne smiju transportirati.

U svezi ostalih uputa obratite se vašem prijevoznom poduzeću.

ODRŽAVANJE

Prereze za prozračivanje stroja uvijek držati čistima.

Primijeniti samo Milwaukee opremu i Milwaukee rezervne dijelove. Sastavne dijelove, čija zamjena nije opisana, dati zamijeniti kod jedne od Milwaukee servisnih službi (poštivati brošuru Garancija/ Adrese servisa).

Po potrebi se crtež pojedinih dijelova aparata uz navođenje podatka o tipu stroja i šestznamenastog broja na pločici snage može zatražiti kod vašeg servisa ili direktno kod Techtronic Industries GmbH, Max-Eyth-Straße 10, 71364 Winnenden, Njemačka.

CE-IZJAVA KONFORMNOSTI

Izjavljujemo na osobnu odgovornost, da je proizvod opisan pod „Tehnički podaci“, sukladan sa svim relevantnim propisima smjernice 2011/65/EU (RoHS), 2014/30/EU, 2006/42/EC i sa sljedećim harmoniziranim normativnim dokumentima:

EN 60745-1:2009+A11:2010
EN 60745-2-22:2011+A11:2013
EN 55014-1:2017
EN 55014-2:2015
EN 62479:2010
EN 301 489-1 V2.1.1 (2017-02)
EN 301 489-17 V3.1.1 (2017-02)
EN 300 328V2.1.1 (2016-11)
EN IEC 63000:2018

Winnenden, 2019-06-26

Alexander Krug
Managing Director



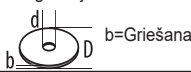
Ovlašten za formiranje tehničke dokumentacije.

Techtronic Industries GmbH
Max-Eyth-Straße 10
71364 Winnenden
Germany

SIMBOLI

	PAŽNJA! UPOZORENJE! OPASNOST!
	Prije svih radova na stroju izvaditi bateriju za zamjenu.
	Molimo da pažljivo pročitate uputu o upotrebi prije puštanja u rad.
	Kod radova na stroju uvijek nositi zaštitne naočale.
	Nositi zaštitu sluha!
	Nositi prikladnu zaštitnu masku protiv prašine.
	Nositi zaštitne rukavice!
	Ne upotrebljavati silu.

	Samo za rezačke radove.
	Dugmaste stanične baterije ne progutati!
	Električni uređaji se ne smiju zbrinjavati skupa sa kućnim smećem. Električni uređaji se moraju skupljati odvojeno i predati na zbrinjavanje primjereno okolišu jednom od pogona za iskorišćavanje. Raspitajte se kod mjesnih vlasti ili kod stručnog trgovca u svezi gospodarstva za recikliranje i mjesta skupljanja.
	Smjer okretanja
	Nazivni broj okretaja
	Napon
	Istosmjerna struja
	Europski znak suglasnosti
	Ukrajinski znak suglasnosti
	Euroazijski znak suglasnosti

Tehniskie dati	M18 FCOS230
Leņķa slīpmašīna Izlādes numurs	474 570 01... ...000001-999999
Nominālais griešanās ātrums	6600 min ⁻¹
D = maks. griezējdiska ø d = griezējdiska centra atveres ø	230 mm 22.2 mm
 b=Griešanas diska biezums min. / maks.	1.9 / 3 mm
Diska tips: Armēti vai ar diamantiem pārklāti griezējdiski	
maks. griezuma dziļums	85 mm
Maks. ūdens padeves spiediens	6 bar / 90 psi
Svars atbilstoši EPTA -Procedure 01/2014 (Li-Ion 12Ah)	6.2 kg
Bluetooth frekvenču josla (frekvenču joslas)	2402-2480 MHz
Akumulātorā spriegums	18 V
Augstfrekvences	1,8 dBm
Bluetooth versija	4.0 BT signal mode
Leteicamā vides temperatūra darba laikā	-18°C ... +50 °C
Leteicamie akumulatoru tipi	M18HB12
leteicamās uzlādes ierīces	M12-18..., M1418 C6
Trokšņu un vibrāciju informācija Vērtības, kas noteiktas saskaņā ar EN 60 745. A novērtētās aparatūras skaņas līmenis ir: Trokšņa spiediena līmenis (Nedrošība K=3dB(A)) Trokšņa jaudas līmenis (Nedrošība K=3dB(A))	101.2 dB(A) 112.2 dB(A)
Nēsāt trokšņa slāpētāju! Svārstību kopējā vērtība (Trīs virzienu vektoru summtiek noteikta atbilstoši EN 60745. svārstību emisijas vērtība a _{h,sg} Nedrošība K=	1.81 m/s ² 1.50 m/s ²

UZMANĪBU!

Vibrācijas un trokšņa emisijas līmenis šajā informācijas lapā ir izmērīts saskaņā ar EN 60745 standarta testa metodi un var tikt izmantots, lai salīdzinātu vienu ierīci ar otru. Tās var tikt izmantotas ietekmes sākotnējai izvērtēšanai.

Norādītais vibrācijas un trokšņa emisijas līmenis attēlo ierīces galvenos izmantošanas veidus. Tomēr, ja ierīce tiek izmantota citiem mērķiem, ar citu papildaprīkojumu vai nepareizi apkalpota, vibrācijas un trokšņa emisija var atšķirties. Tas var ievērojami paaugstināt ietekmes līmeni visā darba laikā.

Novērtējot vibrācijas un trokšņa ietekmes līmeni, vajadzētu ņemt vērā arī laiku, kad ierīce ir izslēgta vai ieslēgta, taču netiek lietota. Tas var ievērojami samazināt ietekmes līmeni visā darba laikā.

Lai aizsargātu operatoru no vibrācijas un/vai trokšņa, veiciet papildu drošības pasākumus, piemēram, veiciet apkopi ierīcei un papildaprīkojumam, uzturiet rokas siltas, organizējiet darba grafiku.

▲ BRĪDINĀJUMS Izlasiet visus šim elektroinstrumentam pievienotos drošības brīdinājumus, instrukcijas, ilustrācijas un specifiskācijas. Nespēja ievērot visas zemāk uzskaitītās instrukcijas var novest pie elektrošoka, ugunsgrēka un/vai smagiem savainojumiem.

Pēc izlasišanas uzglabājiet šos noteikumus turpmākai izmantošanai.

▲ GRIEŠANAS IEKĀRTAS DROŠĪBAS NORĀDES

a) Izmantojiet elektroinstrumentu tikai ar komplektā piegādāto aizsargpārsegu. Aizsargpārsegam jābūt nostiprinātam pie elektroinstrumenta un noregulētam tā, lai panāktu maksimālu drošību, t.i. pret apkalpojošo personu drīkst būt pavērsta pēc iespējas mazāka nenosēgtā griezējdiska daļa. Aizsargpārsega uzdevums ir pasargāt apkalpojošo personu no atūlžām un iespējamās pieskaršanās griezējdiskam.

b) Elektroinstrumentā iemontējiet tikai armētus vai ar dimantu pārklātus griezējdiskus ar saistvielu. Tas, ka piederumu var piestiprināt jūsu elektroinstrumentam, nenozīmē, ka to var droši lietot.

c) Iesaistāmā instrumenta pieļaujamajam apgriezienu skaitam jābūt vismaz tik augstam kā uz elektroinstrumenta norādītajam maksimālajam apgriezienu skaitam.

Aprīkojums, kurš rotē ātrāk par pieļaujamo ātrumu, var salūzt un tikt atmetts atpakaļ

d) Slīpēšanas darbinstrumentu drīkst izmantot vienīgi tādā veidā, kādam tas ir paredzēts. Piemēram, nekad neizmantojiet slīpēšanai griešanas diska sānu virsmu. Griešanas disks ir paredzēts materiālu apstrādei ar malas griezējškautni. Stiprs spiediens sānu virzienā var salauzt šo darbinstrumentu.

e) Kopā ar izvēlēto slīpēšanas disku izmantojiet tikai nebojātu piemērotas formas un izmēra piespiedējuzgriezni. Piemērota tipa piespiedējuzgrieznis darba laikā droši slīpēšanas disku un samazina tā salūšanas iespēju.

f) Neizmantojiet nolietotus slīpēšanas diskus, kas paredzēti lielākas jaudas elektroinstrumentiem. Lielākiem elektroinstrumentiem paredzētie slīpēšanas diskī nav piemēroti darbam mazākos elektroinstrumentos, kuru griešanas ātrums parasti ir lielāks, un tāpēc tie darba laikā var salūzt.

g) Darbinstrumentu ārējām diametram un biezumam jāatbilst elektroinstrumenta konstrukcijai un izmēriem. Ja darbinstrumenta izmēri ir izvēlēti nepareizi, tas pilnībā nenovietojas zem aizsarga un darba laikā apgrūrina instrumenta vadību.

h) Griezējdisku un atloku centra atveres izmēram precīzi jāatbilst instrumenta vārpstas izmēram. Griezējdiski un atloki ar elektroinstrumenta montāžas stiprinājumam neatbilstošām centra atverēm zaudēs balansu, spēcīgi vibrēs un var izraisīt kontroles zudumu.

i) Nelietojiet bojātus griezējdiskus. Pirms lietošanas pārbaudiet, vai griezējdiskiem nav robu un plaisu. Ja elektroinstrumenta vai griezējdisks nokrīt, pārbaudiet, vai nav radušies bojājumi un nepieciešamības gadījumā piemontējiet jaunu griezējdisku. Pēc griezējdiska apskates un montāžas pārliecinieties, ka jūs un citas personas neatrodaties rotējošā griezējdiska plaknē un darbiniet elektroinstrumentu vienu minūti ar maksimālu slodzi. Bojāti griezējdiski šādas pārbaudes laikā parasti salūst.

j) Nēsājiet personisko aizsargaprīkojumu. Atkarībā no izmantošanas veida lietojiet sejas aizsargu, drošības aizsargbrilles vai drošības brilles. Atkarībā no nepieciešamības lietojiet putekļu aizsargmasku, dzirdes aizsargelementus un darba priekšautu, kas var aizturēt mazus abrazīvā elementa vai sagataves fragmentus. Acu aizsargelementiem jāspēj apturēt dažādu darbību radītus lidojošus priekšmetus. Putekļu maskai vai respiratoram jānodrošina darba laikā radīto daļiņu filtrēšana. Ilgstošs darbs lielā skaļumā var izraisīt dzirdes zudumu.

k) Sekojiet, lai citas personas atrastos droa attlum no darba vietas. Ikvienam, kas atrodas darba vietas tuvumā, jālieto individuālie darba aizsardzības līdzekļi. Apstrdjam priekmeta atkzas vai salkzuaa darba instrumenta da<as var lidot ar iev rojamu trumu un nodar+t kait jumu cilv ku vesel+bai ar+ iev rojam attlum no darba vietas.

l) Lerīci turiet aiz izolētiem rokuriem, ja veicat darbus, kuros griešanas darbiem izmantojamais instruments var skart paslēptus elektrovadus. Darbinstrumentam skart spriegumnesošu elektroīkla vadu, spriegums nonāk arī uz elektroinstrumenta metāla daļām un var būt par cēloni elektriskajam triecienam.

m) Nekad nenolieciet elektroinstrumentu malā, pirms nav pilnībā apstājis darba instruments. Rotējošais darba instruments var saskarties ar pamatni, kā rezultātā Jūs varat zaudēt kontroli pār elektroinstrumentu.

n) Nedarbiniet elektroinstrumentu laikā, kad tas tiek pārvietots. Lietotāja apģērbs vai mati var nejauši nonākt saskarē ar rotējošo darbinstrumentu un iekerties tajā, izraisot darbinstrumenta saskaršanos ar lietotāja ķermeni.

o) Regulāri tīriet elektroinstrumenta ventilācijas atveres. Dzinēju ventilējošā gaisa plūsmā ievēl putekļus instrumenta korpusā, bet liela metāla putekļu daudzuma uzkrāšanās var būt par cēloni elektrotraumai.

p) Nelietojiet elektroinstrumentu ugunsnedrošu materiālu tuvumā. Lidojošās dzirksteles var izraisīt šādu materiālu aizdegšanos.

Atsitiens un ar to saistītie norādījumi

Atsitiens ir specifiska instrumenta reakcija, pēkšņi iekeroties vai iestrēgstot rotējošam darbinstrumentam, piemēram, slīpēšanas diskam, slīpēšanas pamatnei, stieplei sukai u. t. t. Rotējoša darbinstrumenta iekēršanās vai iestrēgšana izraisa tā pēkšņu apstāšanos. Tā rezultātā elektroinstrumenta pārvietošanas virzienā, kas pretējs darbinstrumenta kustības virzienam iestrēguma vietā, un nereti kļūst nevadāms.

Ja, piemēram, slīpēšanas diska iekēras vai iestrēgst apstrādājamajā priekšmetā, tajā iegremdētā diska mala var izrauties no apstrādājamā materiāla vai izraisīt atsitienu. Šādā gadījumā slīpēšanas diska pārvietošanas virzienā vai arī prom no viņa, atkarībā no diska rotācijas virziena attiecībā pret apstrādājamo priekšmetu, Turklāt slīpēšanas diska var salūzt.

Atsitiens ir sekas elektroinstrumenta nepareizai vai neprasmiņai lietošanai. No tā var izvairīties, ievērojot zināmus piesardzības pasākumus, kas aprakstīti turpmākajā izklāstā.

a) Stingri turiet elektroinstrumentu un ieņemiet tādu ķermeņa roku stāvokli, kas vislabāk ļautu pretoties atsitiēna spēkam. Vienmēr izmantojiet papildrokturi, kas ļauj

optimāli kompensēt atsitienu vai reaktīvo griezes momentu un saglabāt kontroli pār instrumentu.

Veicot zināmus piesardzības pasākumus, lietotājs jebkurā situācijā spēj efektīvi pretoties atsitiēnam un reaktīvajam griezes momentam.

b) Netuviniet rokas rotējošam darbinstrumentam. Atsitiēna gadījumā darbinstruments var skart ar lietotāja roku.

c) Izvairieties atrasties vietā, kurp varētu pārvietoties elektroinstrumenta atsitiēna brīdī. Atsitiēna brīdī elektroinstrumenta pārvietošanas virzienā, kas pretējs darbinstrumenta kustības virzienam iestrēguma vietā.

d) Ievērojiet īpašu piesardzību, strādājot stūru un asu malu tuvumā. Nepieļaujiet, lai darbinstruments atlektu no apstrādājamā priekšmeta vai iestrēgtu tajā. Saskaņoties ar stūriem vai asām malām rotējošais darbinstruments izlecas un atlec no apstrādājamā priekšmeta vai iestrēgst tajā. Tas var būt par cēloni kontroles zaudēšanai pār instrumentu vai atsitiēnam.

e) Neiemontējiet zāga ķēdi, koka zāgripu, segmentētu dimanta ripu, kuras zobu perifērais attālums pārsniedz 10 mm, vai zobotu zāgripu. Šādas zāgripas izraisa biežu atsitienu un kontroles zudumu.

f) Netriciet griezējdisku materiālā un nespiediet to ar pārāk lielu spēku. Necentieties padziļināt griezumus. Pārliela griezējdiska noslogošana palielina slodzi un jutīgumu pret vērpī vai griezējdiska iekēršanos griezumā, palielinot atsitiēna vai griezējdiska salūšanas iespēju.

g) Ja griezējdisks iekēras, vai arī gadījumā, ja griešanu nepieciešams pārtraukt, izslēdziet elektroinstrumentu un turiet griešanas virieni, līdz griezējdisks pilnībā apstājas. Necentieties izņemt griezējdisku no griezuma, kamēr tas griežas, jo tas var izraisīt atsitienu. Noskaidrojiet un novērsiet griezējdiska iekēršanās iemeslus.

h) Neieslēdziet elektroinstrumentu no jauna, ja tajā iestrēpīnātais darbinstruments atrodas griezuma vietā. Pēc ieslēgšanas nogaidiet, līdz darbinstruments sasniedz pilnu griešanas ātrumu, un tikai tad uzmanīgi turpiniet griešanu. Pretējā gadījumā griešanas diska var iekerties griezumā vai izlekt no tā, kā arī var notikt atsitiēns.

i) Lai samazinātu atsitiēna risku, iestrēgstot griešanas diskam, atbalstiet griežamā materiāla loksnes vai liela izmēra apstrādājamo priekšmetus. Lielī priekšmeti var saliekties paši sava svara iespaidā. Apstrādājamais priekšmets jāatbalsta abās pusēs – gan griezuma tuvumā, gan arī priekšmeta malā.

j) Esiet īpaši piesardzīgs, ja jums ir jāveic izzāgējums sienā vai kādā citā jums nezināmā vietā. Legremdējot griešanas disku materiālā, tas var skart gāzes vadu, ūdensvadu, elektropārvades līniju vai citu objektu, kas savukārt var izraisīt atsitienu un/vai būt par cēloni savainojumam.

CITAS DROŠĪBAS UN DARBA INSTRUKCIJAS

Slīpējot metālu, rodas dzirkstes. Vajag uzmanīties, lai netiktu apdraudētas personas. Sakarā ar ugunsgrēka draudiem, tuvumā (dzirkstēļu tuvumā) nedrīkst atrasties viegli degošas vielas vai priekšmeti. Nedrīkst izmantot putekļu sūcēju.

Izvairieties, lai dzirksteles un slīpēšanas putekļi nekrīt uz galvas.

Nelikt rokas mašīnas darbības laukā.

Skaidas un atūlžas nedrīkst ņemt ārā, kamēr mašīna darbojas.

Ja parādās stipras svārstības vai citi defekti, mašīnu vajag nekavējoties izslēgt. Mašīnu vajag nekavējoties pārbaudīt, lai noteiktu traucējumu cēloņus.

Sakarā ar to, ka var izraisīt īsslēdzienu, dzesēšanas atverēs nedrīkst iekļūt nekādi metāla priekšmeti.

UZMANĪBU! Bīstamība apdedzināties! Disks un sagatave lietošanas laikā uzkarstīs. Mainot diskus vai saskaroties ar sagatavi, valkājiet cimdus. Vienmēr sargiet rokas, strādājot slīpēšanas vietā.

Izmantotos akumulārus nedrīkst mest ugunī vai parastajos atkritumos. Firma Milwaukee piedāvā iespēju vecos akumulatorus

savākt apkārtējo vidi saudzējošā veidā; jautājiet specializētā veikalā.

Akumulātorus nav ieteicams glabāt kopā ar metāla priekšmetiem (iespējams īsslēgums).

M18 sistēmas akumulātorus lādēt tikai ar M18 sistēmas lādētājiem. Nedrīkst lādēt citus akumulātorus no citām sistēmām.

Akumulātorus un lādētājus nedrīkst taisīt vaiņ un tie jāuzglabā sausās telpās.

Pie ārkārtas slodzes un ārkārtas temperatūrām no bojātā akumulātorā var izteciēt akumulātorā šķidrums. Ja nonākat saskarsmē ar akumulātorā šķidrumu, saskarsmes vieta nekavējoties jānomazgā ar ūdeni un ziepēm. Ja šķidrums nonācis acīs, acis vismaz 10 min. skalot un nekavējoties konsultēties ar ārstu.

BRĪDINĀJUMS! Lai novērstu īssavienojuma izraisītu aizdegšanās, savainojumu vai produkta bojājuma risku, neiegremdējiet instrumentu, maināmo akumulātoru vai uzlādes ierīci šķidrumos un rūpējieties par to, lai ierīcēs un akumulātoros neieklūtu šķidrums. Koroziju izraisoši vai vadītspējīgi šķidrums, piemēram, sālsūdens, noteiktas ķīmikālijas, balinātāji vai produkti, kas satur balinātājus, var izraisīt īssavienojumu.



BRĪDINĀJUMS! Šī ierīce satur litija podziņbateriju.

Jauna vai lietota baterija var izraisīt smagus iekšējus apdegumus un izraisīt nāvi mazāk nekā 2 stundu laikā, ja tā tiek norīta vai nokļūst ķermenī. Vienmēr

nodrošiniet bateriju nodalījuma vāku.

Ja tas droši neizveras, izslēdziet ierīci, izņemiet bateriju un uzglabāiet bērniem nepieejamā vietā.

Ja jums ir aizdomas par to, ka baterijas ir norītas vai nokļuvušas ķermenī, nekavējoties uzmeklējiet ārstu.

PRECIZĒTI LIETOŠANAS NOSACĪJUMI

Leņķa slīpmašīnu var izmantot metāla, akmens un keramikas vielu apstrādei.

Visos gadījumos ievērojiet ražotāja noteiktos drošības noteikumus.

Šo instrumentu drīkst izmantot tikai saskaņā ar minētajiem lietošanas noteikumiem.

GRIEZĒJDISKU IZVĒLE

Virsma	Griezējdiska tips
Nemetāliskas vielas	Silīcija karbīda griezējdisks
Nemetāliskas vielas	Alumīnija oksīda griezējdisks
Mūris	Dimanta griezējdisks ar ūdens dzesēšanu vai silīcija karbīda griezējdisks

ŪDENS PIESLĒGUMS

Instrumenti ir aprīkoti ar ūdens griezējdiska dzesēšanas pieslēgumu, kas palīdz novērst putekļu veidošanos. Dzesēšana ar ūdeni tiek izmantota visos betona apstrādes darbos.

Pirms uzsākt apstrādi, gaidiet, līdz ar ūdeni ir pārklāts viss griezējdisks.

ONE-KEY™

Lai vairāk uzzinātu par šī instrumenta ONE-KEY funkcionalitāti, izlasiet pievienoto ātrās palaišanas instrukciju vai apmeklējiet mūsu interneta mājas lapu www.milwaukeeetool.com/one-key. Jūs varat ONE-KAY App savā smārtfonā lejuplādēt no App Store vai Google Play.

Statiskās elektrības izlādes izraisīti traucējumi rada arī pārtraukumus Bluetooth komunikācijā. Šādā gadījumā Bluetooth savienojums jāatjauno manuāli. Pārbaudes rezultāti izpilda mūsu minimālās prasības atbilstoši EN 55014-2:2015 / EN 301489-1 V2.1.1 / EN 301489-17 V3.1.1.

ONE-KEY™ rādījums

Lampiņa spīd zilā krāsā	Bezvadu savienojums ir aktīvs un to var iestatīt ar ONE-KEY™ lietotni.
Lampiņa mirgo zilā krāsā	Instruments sazinās ar ONE-KEY™ lietotni.
Lampiņa mirgo sarkanā krāsā	Instrumenti ir bloķēti ar drošību saistītu iemeslu dēļ un lietotājs to var atbloķēt ar ONE-KEY™ lietotni.

BREMŽU SISTĒMA

Inerces bremze sāk darboties, kad tiek atlaists sprūds. Tad ierīce apstājas dažu sekunžu laikā.

Pirms ievietojamā instrumenta nolikšanas pārliecinieties, ka tas ir apstādīnāts.

Salīdzinājumā ar instrumentiem bez inerces bremzes ieslēgšanās laiks būs būtiski samazināts bremzēšanas dēļ.

Ja laiks no slēdža atlaišanas brīža līdz ievietojamā instrumenta apstāšanās brīdim palielinās pārāk daudz, ir jāveic ierīces remonts pilnvarotā „MILWAUKEE” servisā.

AKUMULĀTORI

Akumulātori, kas ilgāku laiku nav izmantoti, pirms lietošanas jāuzlādē.

Pie temperatūras, kas pārsniedz 50°C, akumulātoru darbība tiek negatīvi ietekmēta. Vajag izvairīties no ilgākas saules un karstuma iedarbības.

Lādētāja un akumulātoru pievienojuma kontakti jāuztur tīri.

Lai baterijas darba ilgums būtu optimāls, pēc iekārtas izmantošanas tā jāuzlādē.

Lai akumulātoru kalpotu pēc iespējas ilgāku laiku, tos pēc uzlādes ieteicams atvienot no lādētāj ierīces.

Akumulātoru uzglabāšana ilgāk kā 30 dienas: uzglabāt akumulātoru pie aptuveni 27°C un sausā vietā. Uzglabāt akumulātoru uzlādes stāvoklī aptuveni pie 30%-50%. Uzlādēt akumulātoru visus 6 mēnešus no jauna.

AKUMULĀTORA AIZSARDZĪBA PRET PĀRSLOGOJUMU LITĪJA JONU AKUMULĀTORA

Akumulātoru bloks ir aprīkots ar pretpārslogojuma aizsardzību, kas akumulātoru pasargā no pārslogojuma un nodrošina ilgu tā kalpošanas laiku.

Ārkārtīgi augsta noslogojuma gadījumā akumulātorā elektronika ierīci automātiski izslēdz. Lai darbu turpinātu, ierīci izslēdziet un atkal ieslēdziet. Ja ierīce neieslēdzas, iespējams, ka akumulātoru bloks ir izlādējies un ir jāuzlādē no jauna.

LITĪJA JONU AKUMULĀTORU TRANSPORTĒŠANA

Uz litija jonu akumulātoriem attiecas noteikumi par bīstamo kravu pārvadāšanu.

Šo akumulātoru transportēšana jāveic saskaņā ar vietējiem, valsts un starptautiskajiem normatīvajiem aktiem un noteikumiem.

- Patērētāja darbības, pārvadājot šos akumulātorus pa autoceļiem, nav reglamentētas.
- Uz litija jonu akumulātoru komerciālu transportēšanu, ko veic ekspedīcijas uzņēmums, attiecas bīstamo kravu pārvadāšanas noteikumi. Sagatavošanas darbus un transportēšanu drīkst veikt tikai atbilstoši apmācīts personāls. Visi process jāveic profesionāli.

Veicot akumulātoru transportēšanu, jāievēro:

- Pārliecinieties, ka kontakti ir aizsargāti un izolēti, lai izvairītos no īssavienojumiem.
- Pārliecinieties, ka akumulātorus iepakojumā nevar paslīdēt.
- Bojātus vai tekošus akumulātorus nedrīkst transportēt.

Plašāku informāciju Jūs varat saņemt no ekspedīcijas uzņēmuma.

APKOPE

Vajag vienmēr uzmanīties, lai būtu tīras dzesēšanas atveres.

Izmantojiet tikai firmu Milwaukee piederumus un firmas Milwaukee rezerves daļas. Lieciet nomainīt detaļas, kuru nomaņa nav aprakstīta, kādā no firmu Milwaukee klientu apkalpošanas servisiem. (Skat. brošūru „Garantija/klientu apkalpošanas serviss”).

Pēc pieprasījuma, Jūsu Klientu apkalpošanas centrā vai pie Technotronic Industries GmbH, Max-Eyth-Straße 10, 71364 Winnenden. Vācijā, ir iespējams saņemt iekārtas montāžas rasējumu, iepriekš norādot iekārtas modeli un sērijas numuru, kas atrodas uz datu plāksnītes un sastāv no sešiem simboliem.

ATBILSTĪBA CE NORMĀM

Mēs apliecinām, ka produkts, kura tehniskie parametri aprakstīti „tehnisko datu lapā”, pilnībā atbilst prasībām saskaņā ar direktīvām 2011/65/EU (RoHS), 2014/30/EK, 2006/42/ES un attiecīgajiem harmonizētajiem normatīvajiem dokumentiem:

EN 60745-1:2009+A11:2010
EN 60745-2-22:2011+A11:2013
EN 55014-1:2017
EN 55014-2:2015
EN 62479:2010
EN 301 489-1 V2.1.1 (2017-02)
EN 301 489-17 V3.1.1 (2017-02)
EN 300 328V2.1.1 (2016-11)
EN IEC 63000:2018

Winnenden, 2019-06-26

Alexander Krug
Managing Director


Pilnvarotais tehniskās dokumentācijas sastādīšanā.

Techtronic Industries GmbH
Max-Eyth-Straße 10
71364 Winnenden
Germany

SIMBOLI

	UZMANĪBU! BRĪDINĀJUMS! BĪSTAMI!
	Pirms mašīnai veikt jebkāda veida apkopes darbus, ir jāizņem ārā akumulātors.
	Pirms sākt lietot instrumentu, lūdzu, izlasiet lietošanas pamācību.
	Strādājot ar mašīnu, vienmēr jānēsā aizsargbrilles.
	Nēsāt trokšņa slāpētāju!
	Jānēsā piemērota maska, kas pasargā no putekļiem.
	Jāvalkā aizsargcimdi!
	Nepielietot spēku

	Tikai atdalīšanai
	Nenorijiet podziņbateriju!
	Elektroiekārtas nedrīkst izmest kopā ar sadzīves atkritumiem. Elektriskās un elektroniskās iekārtas ir jāsavāc atsevišķi un jānodod pārstrādes uzņēmumam, kas no tām atbrīvosies dabai draudzīgā veidā. Meklējiet atbilstošas pārstrādes poligonus un savākšanas punktus vietējās pārvaldes iestādēs vai pie preces pārdevēja.
	Rotācijas virziena
	Nominālais griešanās ātrums
	Spriegums
	Līdzstrāva
	Eiropas atbilstības zīme
	Ukrainas atbilstības zīme
	Eirāzijas atbilstības zīme

Techniniai duomenys	M18 FCOS230
Abrazyvinis diskinis pjūklas Produkto numeris	474 570 01... ...000001-999999
Nominalus sukūjų skaičius	6600 min ⁻¹
D = pjovimo disko skersmuo, maks. d = pjovimo disko angos skersmuo	230 mm 22.2 mm
 b=Pjovimo disko storis min. / maks.	1.9 / 3 mm
Disko tipas: Sutvirtinti abrazyviniai diskai arba deimantiniai pjovimo diskai	
Maks. pjūvio gylis	85 mm
Maks. vandens tiekimo slėgis	6 bar / 90 psi
Prietaiso svoris įvertintas pagal EPTA 01/2014 (Li-Ion 12Ah) tyrimų metodiką	6.2 kg
Bluetooth radijo dažnių juosta (radijo dažnių juostos)	2402-2480 MHz
Keičiamo akumuliatoriaus įtampa	18 V
Aukšto dažnio	1,8 dBm
Bluetooth versija	4.0 BT signal mode
Rekomenduojama aplinkos temperatūra dirbant	-18°C ... +50 °C
Rekomenduojami akumuliatorių tipai	M18HB12
Rekomenduojami įkrovikliai	M12-18..., M1418 C6
Informacija apie triukšmą/vibraciją Vertės matuotos pagal EN 60 745. Įvertintas A įrenginio keliamo triukšmo lygis dažniausiai sudaro: Garso slėgio lygis (Paklaida K=3dB(A)) Garso galios lygis (Paklaida K=3dB(A))	101.2 dB(A) 112.2 dB(A)
Nešioti klausos apsauginės priemonės! Bendroji svyravimų reikšmė (trijų krypčių vektorių suma), nustatyta remiantis EN 60745. Vibravimų emisijos reikšmė a _{h,sc} Paklaida K=	1.81 m/s ² 1.50 m/s ²

DĖMESIO!

Šiame vadove nurodytos bendrosios vibracijos ir triukšmo emisijos vertės nustatytos pagal standartinius bandymo metodus pagal EN 60745, todėl gali būti taikomos lyginant vieną įrankį su kitu. Gali būti naudojama preliminariam poveikio įvertinimui.

Nurodytos bendrosios vibracijos ir triukšmo emisijos vertės atitinka įrankio taikymą. Jei įrankis naudojamas kitokiais tikslais, kartu su kitokiais priedais ar netinkamai prižiūrimas, bendrosios vibracijos ir triukšmo emisijos vertės gali skirtis. Tai gali žymiai padidinti poveikio lygį viso darbo metu.

Apskaičiuojant bendrosios vibracijos ir triukšmo emisijos vertes reikėtų atsižvelgti į laikotarpį, kai prietaisas yra išjungtas arba įjungtas, bet nėra naudojamas. Tai gali žymiai sumažinti poveikio lygį viso darbo metu.

Tam, kad naudotojas būtų apsaugotas nuo vibracijos ir (arba) triukšmo poveikio, reikia nustatyti papildomus saugos reikalavimus, pavyzdžiui: tinkamai prižiūrėti prietaisą ir jo priedus, laikyti rankas šiltais, organizuoti darbo modelius.

⚠ WARNING Perskaitykite visus saugumo įspėjimus, instrukcijas, peržiūrėkite iliustracijas ir specifikacijas, pateiktas kartu su šiuo įrankiu. Jei nepaisysite visų toliau pateiktų instrukcijų, gali trenkti elektros smūgis, kilti gaisras ir/arba galite sunkiai susižaloti arba sužaloti kitus asmenis.
Įsisaugokite šias saugos nuorodas ir reikalavimus, kad ir ateityje galėtumėte jais pasinaudoti.

⚠ PJOVIMO IR ŠLIFAVIMO STAKLIŲ SAUGOS NURODYMAI

- Elektrinį įrankį naudokite tik su komplekte esančiu apsauginiu gaubtu. Apsauginis gaubtas turi būti gerai pritvirtintas prie elektrinio įrankio taip, kad būtų sudarytos kuo saugesnės darbo sąlygos, t. y., kad kuo mažesnė pjovimo disko dalis liktų atvira operatoriaus atžvilgiu. Apsauginis gaubtas turi apsaugoti operatorių nuo skeveldrų ir atsitiktinio kontakto su pjovimo disku.
- Elektriniam įrankiui naudokite tik suklijuotus, sutvirtintus arba deimantinius pjovimo diskus. Kadangi prie elektrinio įrankio galima prijungti priedą, neužtikrinama, kad visas saugiai veiks.
- Panaudojimą dalių leistinas apsisukimų skaičius turi būti mažiausiai tokio dydžio, koks yra nurodytas didžiausias apsisukimų skaičius ant elektros prietaiso.

Dalys, kurios sukasi greičiau negu yra leistina, gali sulūžti ir skristi į šalis.

- Šlifavimo įrankius leidžiama naudoti tik pagal rekomenduojamą paskirtį. Pvz., niekada nešlifaukite pjovimo disko šoniniu paviršiumi. Pjovimo diskai yra skirti medžiagai pjaunamajai briauna pašalinti. Nuo šoninės apkrovos šie šlifavimo įrankiai gali sulūžti.
- Jūsų pasirinktiems šlifavimo diskams tvirtinti visada naudokite nepažeistas tinkamo dydžio ir formos prispaudžiamąsias junges. Tinkamos jungės prilaiko šlifavimo diską ir sumažina lūžimo pavojų.
- Nenaudokite sudilusių diskų, prieš tai naudotų su didesnėmis šlifavimo mašinomis. Šlifavimo diskai, skirti didesniems elektriniams prietaisams, nėra pritaikyti prie didelio mažųjų prietaisų išvystomo sukūjų skaičiaus ir gali sulūžti.
- Naudojamo įrankio išorinis skersmuo ir storis turi atitikti nurodytus Jūsų elektrinio prietaiso matmenis. Netinkamų matmenų įrankius gali būti sunku tinkamai apdengti bei valdyti.
- Disko ir jungėms dydis privalo atitikti elektrinio įrankio veleną. Diskai ir jungės su angomis, neatitinkantys elektrinio įrankio montavimo dalių, išsibalansuos, labai vibruos ir gali prarasti kontrolę.

- Nenaudokite pažeistų diskų. Prieš naudodami, patikrinkite elektrinio įrankio ar disko galia, patikrinkite, ar nėra pažeidimų, ir sumontuokite nepažeistą diską. Apžiūrėję ir sumontavę diską, atstokite ir liepkite pašalinams asmenims pasitraukti nuo besisukančio disko plokštumos, paleiskite maitinimą maksimalia galia be apkrovos greičio vieną minutę. Pažeisti diskai paprastai perlūš bandomuoju metu.
- Naudokite asmeninę apsaugos įrangą. Atsižvelgdami į darbo pobūdį, užsidėkite veido apsaugą ir apsauginius akinius. Jei reikia, dėvėkite nuo dulkių apsaugančią kaukę, įsidėkite ausų kištukus, mūvėkite pirštines ir užsirikiškite dirbtuvių prijuostę nuo mažų abrazyvinių ar ruošinio nuolaužų. Akių apsauga turi apsaugoti nuo skrendančių nuolaužų, kurių susidaro per įvairias operacijas. Kaukė nuo dulkių ar respiratorius turi filtruoti per įvairias operacijas susidarancias daleles. Nuolatinis aukšto intensyvumo triukšmas gali pažeisti klausą.
- Pasirūpinkite, kad kiti asmenys būtų saugiu atstumu nuo Jūsų darbo zonos. Kiekvienas, įžengęs į darbo zoną, turi būti su asmeninėmis apsaugos priemonėmis. Ruošinio gabalėliai ar atskilusios darbo įrankio dalelės gali skrieti dideliu greičiu ir sužeisti net už tiesioginės darbo zonos ribų esančius asmenis.
- Dirbdami laikykite prietaisą už izoliuotų vietų, kuriose pjovimo įrenginys pats galėtų liesti paslėptus laidus. Dėl kontakto su laidininku, kuriuo teka el. srovė, prietaiso metalinėse dalyse gali atsirasti įtampa ir sukelti elektros smūgio pavojų.
- Niekada nepadėkite elektrinio įrankio tol, kol darbo įrankis visiškai nusustos. Besisukantis darbo įrankis gali prisiliesti prie paviršiaus, ant kurio jis dedamas, tada galite nesuvaldyti elektrinio įrankio.
- Nešdami prietaisą jo niekada neįjunkite. Netyčia prisilietus prie besisukančio darbo įrankio, jis gali įtraukti drabužius ir Jus sužeisti.
- Reguliariai valykite elektrinio prietaiso ventilacinius angas. Vairiklio ventiliatorius traukia dulkes į korpusą, ir susikaupus daug metalo dulkių gali kilti elektros smūgio pavojus.
- Nenaudokite elektrinio prietaiso arti degių medžiagų. Kibirkštys šias medžiagas gali uždegti.

Atatranka ir atitinkamos įspėjamosios nuorodos

Atatranka yra staigi reakcija, atsirandanti, kai besisukantis darbo įrankis, pvz., šlifavimo diskas, šlifavimo žiedas, vielinis šepetys ar kt., ruošinyje įstringa ar užsiblokuoja ir todėl netikėtai sustoja. Todėl elektrinis prietaisas gali nekontroliuojamai atšokti nuo ruošinio priešinga darbo įrankio sukimuisi kryptimi.

Pvz., jei ruošinyje įstringa ar yra užblokuojamas šlifavimo diskas, disko briauna, kuri yra ruošinyje, gali išlūžti ar sukelti atatranką. Tada šlifavimo diskas, priklausomai nuo jo sukimosi krypties blokavimo vietoje, pradeda judėti link dirbančiojo arba nuo jo. Tada šlifavimo diskas gali net nulūžti.

Atatranka yra netinkamo elektrinio prietaiso naudojimo ar gedimo pasekmė. Jos galite išvengti, jei imsitės atitinkamų, žemiau aprašytų priemonių.

- Dirbdami visada tvirtai laikykite prietaisą abiem rankom ir stenkitės išlaikyti tokia kūno ir rankų padėtį, kurioje sugebėtumėte atsispirti prietaiso pasipriešinimo jėgai atatrankos metu. Jei yra papildoma rankena, visada ją naudokite, tada galėsite suvaldyti atatrankos jėgas bei reakcijos jėgų momentą. Dirbantysis, jei imsis tinkamų saugos priemonių, gali suvaldyti reakcijos jėgas atatrankos metu.
- Niekada nelaikykite rankų arti besisukančio darbo įrankio. Įvykus atatrankai įrankis gali pataikyti į Jūsų ranką.
- Venkite, kad Jūsų rankos būtų toje zonoje, kurioje įvykus atatrankai judės elektrinis prietaisas. Atatrankos jėga verčia elektrinį prietaisą judėti nuo blokavimo vietos priešinga šlifavimo disko sukimuisi kryptimi.

- Ypač atsargiai dirbkite kampuose, ties aštriomis briaunomis ir t. t. Saugokite, kad darbo įrankis neatsimuštų į kliūtis ir neįstrigtų. Besisukantis darbo įrankis kampuose, ties aštriomis briaunomis arba atsimušęs į kliūtį turi tendenciją užstrigti. Tada prietaisas tampa nevaldomas arba įvyksta atatranka.
- Neprijunkite grandininio pjūklų, medienos drožybos geležtės, segmentinio deimantinio disko su periferiniu tarpu, ne didesniu nei 10 mm, ar dantytos pjūklų geležtės. Tokios geležtės sukuria dažnas atatrankos jėgas, galima prarasti kontrolę.
- Stenkitės, kad diskas neįstrigtų, ir nenaudokite per didelio slėgio. Nebandykite labai giliai pjauti. Per didelis slėgis didina disko apkrovą ir jis gali sulinkti ar perlinkti įpjoje, tada gali susidaryti atatranka ir diskas gali perlūžti.
- Kai diskas perlinksta arba įstringa įpjoje, nesvarbu, dėl kokios priežasties, išjunkite elektrinį įrankį ir nejudinkite abrazyvinio diskinio įtaiso, kol diskas visiškai sustos. Niekada nebandykite išimti disko iš įpjojos, kol diskas juda, priešingu atveju susidarys atatranka. Patikrinkite ir pataisykite, kad diskas neperlinktų.
- Nejunkite elektrinio prietaiso iš naujo tol, kol diskas neištrauktas iš ruošinio. Palaukite, kol pjovimo diskas pasieks darbinį sukūjų skaičių, ir tik tada atsargiai tęskite pjovimą. Priešingu atveju diskas gali užstrigti, iššokti iš ruošinio ar sukelti atatranką.
- Plokštės ar didelius ruošinius paremkite, kad sumažintumėte atatrankos riziką dėl užstrigusio pjovimo disko. Dideli ruošiniai gali išlinkti dėl savo svorio. Ruošinį reikia paremti iš abiejų pusių, tiek ties pjūvio vieta, tiek ir prie krašto.
- Būkite ypač atsargūs darydami pjūvius sienose ar kitose aklinese vietose. Panyrantis pjovimo diskas gali pažeisti elektros laidus, dujotiekio ar vandentiekio vamzdžius ar kitus objektus ir sukelti atatranką.

KITI SAUGUMO IR DARBO NURODYMAI

Šlifuojant metalus reikia kibirkštys. Atkreipkite dėmesį, kad nesukeltumėte pavojaus kitiems asmenims. Dėl gaisro pavojaus arti (kibirkščių lėkimo sritį) neturi būti jokių degių medžiagų. Nenaudokite dulkių nusiurbimo.

Venkite kūno kontakto su skrejančiomis kibirkštimis ir šlifuojant susidaranciomis dulkėmis.

Nekiškite rankų į veikiančio įrenginio pavojaus zoną.

Draudžiama išiminti drožles ar nuopjovas, įrenginiui veikiant.

Prietaisą tuoj pat išjunkite, jei atsiranda stiprus virpesiai arba kiti trūkumai. Patikrinkite įrenginį ir nustatykite priežastį.

Saugokite, kad metalinės dalys nepatektų į vėdinimo angas – trumpojo jungimo pavojus.

DĖMESIO! Pavojus nedeginti! Dirbant diskas ir ruošinys įkaista. Keisdami diskus ar liesdami ruošinį mūvėkite pirštines. Rankas visada laikykite atokiau nuo šlifavimo vietos.

Snaudotų keičiamų akumuliatorių nedeginkite ir nemeskite į buitines atliekas. „Milwaukee“ siūlo tausojantį aplinką sudėvėtų keičiamų akumuliatorių tvarkymą, apie tai prekybos atstovo.

Keičiamų akumuliatorių nelaikykite kartu su metaliniais daiktais (trumpojo jungimo pavojus).

Keičiamus M18 sistemos akumuliatorius kraukite tik „C18“ sistemos įkrovikliais. Nekraukite kitų sistemų akumuliatorių.

Keičiamų akumuliatorių ir įkroviklių nelaikykite atvirai. Laikykite tik sausoje vietoje. Saugokite nuo drėgmės.

Ekstremalių apkrovų arba ekstremalios temperatūros poveikyje iš keičiamų akumuliatorių gali ištekėti akumuliatorių skystis. Išsitiesus akumuliatoriaus skysčiu, tuoj pat nuplaukite vandeniu su muilu. Patekus į akis, tuoj pat ne trumpiau kaip 10 minučių gausiai skalaukite vandeniu ir tuoj pat kreipkitės į gydytoją.

Įspėjimas! Siekdami išvengti trumpojo jungimo sukeliama gaisro pavojaus, sužalojimų arba produkto pažeidimų, neikiškite įrankio, keičiamo akumuliatoriaus arba įkroviklio į skysčius ir pasirūpinkite, kad į prietaisus arba akumuliatorius nepatektų jokių skysčių. Koroziją sukeliantys arba laidūs skysčiai, pvz., sūrus vanduo, tam

tikri chemikalai ir balikliai arba produktai, kurių sudėtyje yra baliklių, gali sukelti trumpąjį jungimą.



ĮSPĖJIMAS! Šiame prietaise įrengtas ličio-jonų akumuliatorius.

Prarijus arba patekus į kūną naujo arba naudoto akumuliatoriaus turiniui, gresia sunkus vidinis nudegimas arba mirtis trumpiau nei per 2 valandas.

Visada gerai pritvirtinkite akumuliatoriaus skyriaus dangtelį. Jei dangtelis neužsidaro, išjunkite maitinimą, ištraukite akumuliatorių ir padėkite atokiau, vaikams nepasiekiamoje vietoje. Jei įtariate, kad akumuliatoriaus turinys buvo prarytas arba pateko į kūną, nedelsiant kreipkitės į gydytoją.

NURODYTOS NAUDOJIMO SĄLYGOS

Abrazyvinį diskinį pjūklą galima naudoti metalui, akmeniui ir keramikai apdirbti.

Kilus abejonėms, atkreipkite dėmesį į priemonių gamintojų nurodymus.

Šį prietaisą leidžiama naudoti tik pagal nurodytą paskirtį.

PJOVIMO DISKO PASIRINKIMAS

Paviršius	Pjovimo disko tipas
Ne metalo medžiagos	Silicio karbido abrazyvinis diskas
Metal medžiagos	Aluminio oksido abrazyvinis diskas
Mūras	Deimantinis diskas su vandens aušinimo funkcija arba silicio karbido abrazyvinis diskas

VANDENS TIEKIMO SISTEMA

Įrankyje įrengta vandens tiekimo sistema pjovimo diskui aušinti ir dulkių susidarymui mažinti. Aušinimo vandeniu reikia visiems betonavimo darbams.

Prieš pradėdami apdoroti palaukite, kol visas pjovimo diskas bus padengtas vandeniu.

ONE-KEY™

Kad sužinotumėte daugiau apie ONE-KEY funkcionalumą, perskaitykite pridėtą greitos pradžios instrukciją arba aplankykite mus internete www.milwaukeeetool.com/one-key. ONE-KEY programą galite atsisiųsti iš App Store arba Google Play į savo išmanųjį telefoną.

Elektrostatinių iškrovų sukelti sutrikimai pertraukia „Bluetooth“ komunikacijų darbą. Tokiu atveju reikia rankiniu būdu atnaujinti „Bluetooth“ ryšį.

Bandymų rezultatai atitinka mūsų minimalius reikalavimus pagal EN 55014-2:2015 / EN 301489-1 V2.1.1 / EN 301489-17 V3.1.1.

„ONE-KEY™“ indikatorius

Mėlynas švytėjimas	Radijo ryšys yra aktyvus ir gali būti nustatomas naudojantis „ONE-KEY™“ programėle.
Mėlynas mirksėjimas	Įrankis palaiko ryšį su „ONE-KEY™“ programėle.
Raudonas mirksėjimas	Saugumo sumetimais įrankis užblokuotas, operatorius jį gali atblokuoti naudodamasis „ONE-KEY™“ programėle.

STABDYMO SISTEMA

Atleidus gaiduką nenutrūkstamo veikimo stabdys priverčia įrankį sustoti per kelias sekundes.

Prieš padėdami įrankį įsitinkinkite, kad jis visiškai sustojo.

Lyginant su kitais įrankiais, neturinčiais nenutrūkstamo veikimo stabdžio, nenutrūkstamo veikimo laikas gali būti ženkliai sumažintas stabdant.

Jei laikas nuo gaiduko atleidimo iki įrankio sustojimo smarkiai pakito, patikrinkite įrankį įgaliotame MILWAUKEE aptarnavimo centre.

AKUMULIATORIAI

Ilgesnį laiką nenaudotus keičiamus akumuliatorius prieš naudojimą įkraukite.

Aukštesnė nei 50°C temperatūra mažina keičiamų akumuliatorių galia. Venkite ilgesnio saulės ar šilumos šaltinių poveikio.

Įkroviklio ir keičiamo akumuliatoriaus jungiamieji kontaktai visada turi būti švarūs.

Kad prietaisas kuo ilgiau veiktų, pasinaudoję juo, iki galo įkraukite akumuliatorius.

Siekiant užtikrinti kuo ilgesnį baterijos tarnavimo laiką, reikėtų ją po atlikto įkrovimo iškart išimti iš įkroviklio.

Bateriją laikant ilgiau nei 30 dienų, būtina atkreipti dėmesį į šias nuorodas: bateriją laikyti sausoje aplinkoje, esant apie 27°C temperatūrai. Baterijos įkrovimo lygis turi būti nuo 30% iki 50%. Baterija pakartotinai turi būti įkraunama kas 6 mėnesius.

APSAUGA NUO AKUMULIATORIAUS PERKROVOS LIČIO JONŲ AKUMULIATORIAUS

Akumuliatorių blokas turi apsaugą nuo perkrovos, kuri leidžia išvengti perkrovų ir užtikrina jo eksploatacijos ilgaamžiškumą. Esant didelėms apkrovoms, akumuliatoriaus elektroninė sistema prietaisą išjungia automatiškai. Kad prietaisas dirbtų toliau, reikia jį išjungti ir vėl įjungti. Jeigu prietaisas neįsijungia, esant galimybei, akumuliatoriaus komplektą reikia iškrauti ir įkroviklyje iš naujo įkrauti.

LIČIO JONŲ AKUMULIATORIŲ PERVEŽIMAS

Ličio jonų akumuliatoriams taikomos įstatyminės nuostatos dėl pavojingų krovinių pervežimų.

Šiuos akumuliatorius pervežti būtina laikantis vietinių, nacionalinių ir tarptautinių direktyvų ir nuostatų.

- Naudotojai šiuos akumuliatorius gali naudoti savo transporte be jokių kitų sąlygų.
- Už komercinį ličio jonų akumuliatorių pervežimą atsako ekspedicijos įmonė pagal nuostatas dėl pavojingų krovinių pervežimo. Pasiruošimo išsiųsti ir pervežimo darbus gali atlikti tik atitinkamai išmokyti asmenys. Visas procesas privalo būti prižiūrimas.

Pervežant akumuliatorius būtina laikytis šių punktų:

- Siekiant išvengti trumpųjų jungimų, įsitinkinkite, kad kontaktai yra apsaugoti ir izoliuoti.
 - Atkreipkite dėmesį, kad akumuliatorius pakuotės viduje neslidinėtų.
 - Draudžiama pervežti pažeistus arba tekančius akumuliatorius.
- Dėl detalesnių nurodymų kreipkitės į savo ekspedicijos įmonę.

TECHNINIS APTARNAVIMAS

Įrenginio vėdinimo angos visada turi būti švarios.

Naudokite tik „Milwaukee“ priedus ir „Milwaukee“ atsargines dalis. Dalis, kurių keitimas neaprašytas, leidžiama keisti tik „Milwaukee“ klientų aptarnavimo skyriams (žr. garantiją/klientų aptarnavimo skyrių adresu brošiūroje).

Esant poreikiui, nurodžius mašinos modelį ir šešiaženklį numerį, esantį ant specifikacijų lentelės, klientų aptarnavimo centre arba tiesiogiai „Techtronic Industries GmbH“, Max-Eyth-Str. 10, 71364 Winnenden, Vokietija, galite užsakyti išplėstinį prietaiso brėžinį.

CE ATITIKTIES PAREIŠKIMAS

Remiantis bendrais atsakomybės reikalavimais pareiškiame, jog skyriuje „Techniniai duomenys“ aprašytas produktas atitinka visus toliau pateiktų juridinių direktyvų reikalavimus: 2011/65/EU (RoHs), 2014/30/ES, 2006/42/EB ir kitus su jomis susijusius norminius dokumentus:

EN 60745-1:2009+A11:2010
EN 60745-2-22:2011+A11:2013
EN 55014-1:2015
EN 55014-2:2015
EN 62479:2010
EN 301 489-1 V2.1.1 (2017-02)
EN 301 489-17 V3.1.1 (2017-02)
EN 300 328V2.1.1 (2016-11)
EN IEC 63000:2018

Winnenden, 2019-06-26

Alexander Krug

Alexander Krug
Managing Director



Įgaliotas parengti techninius dokumentus.

Techtronic Industries GmbH
Max-Eyth-Straße 10
71364 Winnenden
Germany

SIMBOLIAI

	ĮSPĖJIMAS! PERSPĖJIMAS! PAVOJUS!
	Prieš atlikdami bet kokius darbus įrenginyje, išimkite keičiamą akumuliatorių.
	Prieš pradėdami dirbti su prietaisu, atidžiai perskaitykite jo naudojimo instrukciją.
	Dirbdami su įrenginiu visada nešiokite apsauginius ausinius.
	Nešioti klausos apsaugines priemones!
	Dėvėti tinkamą apsauginę kaukę nuo dulkių.
	Lietojiet aizsardzības cimdus!
	Nenaudoti jėgos.
	Tinka tik pjovimo darbams.
	Neprarykite tabletes tipo baterijos!



Elektros prietaisų negalima išmesti kartu su buitiniams atliekoms.
Būtina rūšiuoti elektros ir elektroninius prietaisus ir atiduoti į atliekų perdirbimo centrą, kad jie būtų utilizuoti netešiant aplinkos.
Informacijos apie perdirbimo centrus ir atliekų surinkimo įstaigas teiraukitės vietos įstaigoje arba prekybininko.



Sukimosi kryptis



Nominalus sūkių skaičius



Įtampa



Nuolatinė srovė



Europos atitikties ženklas



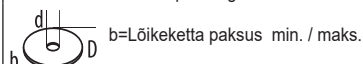
Ukrainos atitikties ženklas



001



Eurazijos atitikties ženklas

Tehnilised andmed	M18 FCOS230
Abrasiivlöikekettaga tükelduspink	
Tootmisnumber	474 570 01... ...000001-999999
Nimipöörded+AF5	6600 min ⁻¹
D = hõõrdlöikeketaste ø max d = hõõrdlöikeketaste puuraugu ø	230 mm 22.2 mm
 b=Löikeketta paksus min. / maks.	1.9 / 3 mm
Ketta tüüp: Tugevdatud hõõrdlöikekettad või teemantitega varustatud hõõrdlöikekettad	
Löikesügavus maks:	85 mm
Max veevarustusrõhk	6 bar / 90 psi
Kaal vastavalt EPTA-protseduurile 01/2014 (Li-Ion 12Ah)	6.2 kg
Bluetoothi sagedusriba (sagedusribad)	2402-2480 MHz
Vahetatava aku pinge	18 V
Kõrgepingeõudlus	1,8 dBm
Bluetoothiga versioon	4.0 BT signal mode
Soovituslik ümritsev temperatuur töötamise ajal	-18°C ... +50 °C
Soovituslikud akutüübid	M18HB12
Soovituslik laadija	M12-18..., M1418 C6
Müra/vibratsiooni andmed Mõõteväärtused on kindlaks tehtud vastavalt normile EN 60 745. Seadme tüüpiline hinnanguline (müratase: Helirõhutase (Määramatus K=3dB(A)) Helivõimsuse tase (Määramatus K=3dB(A))	101.2 dB(A) 112.2 dB(A)
Kandke kaitseks kõrvaklappe! Vibratsiooni koguväärtus (kolme suuna vektorsummõõdetud EN 60745 järgi. Vibratsiooni emissiooni väärtus a _{n,sg} Määramatus K=	1.81 m/s ² 1.50 m/s ²

TÄHELEPANU!

Sellel teabelehel toodud vibratsiooni- ja müraemissioon on mõõdetud standardis EN 60745 kirjeldatud standarditud testiga ning seda võib kasutada tööriistade omavaheliseks võrdlemiseks. Testi võib kasutada kokkupuute esialgseks hindamiseks.

Deklareeritud vibratsiooni- ja müratase puudutab tööriista põhikasutust. Kui tööriista kasutatakse muuks otstarbeks, teistsuguste tarvikutega või tööriista hooldataseks halvasti, võivad vibratsioon ja müraemissioon erineda. See võib kokkupuutetaset kogu tööajal oluliselt suurendada.

Vibratsiooni ja müraga kokkupuute hinnangulise taseme juures tuleb arvesse võtta ka aega, kui tööriist on välja lülitatud või töötab, kuid sellega ei tehta tööd. See võib kokkupuutetaset kogu tööaja kohta oluliselt vähendada.

Tehke kindlaks täiendavad ohutusmeetmed operaatori kaitsmiseks vibratsiooni ja/või müra eest, näiteks: hooldage tööriista ja tarvikuid, hoidke käed soojas, vaadake üle töökorraldus.

TÄHELEPANU! Kõik selle elektrilise tööriistaga kaasasolevad ohutusnõuded, juhised, joonised ja spetsifikatsioonid tuleb läbi lugeda. Kõigi allpool loetletud juhiste eiramise tagajärjeks võib olla elektrilöök, tulekahju ja/või rasked vigastused. Hoidke kõik ohutusnõuded ja juhised edasiseks kasutamiseks hoolikalt alles.

KETASLÖIKURITE OHUTUSJUHISED

a) Kasutage elektriseadet alati koos kaasasoleva kaitsekattega. Kaitsekatte peab olema kindlalt seadme külge kinnitatud ja selliselt seadistatud, et see tagaks maksimaalse turvalisuse, s.t. et suurem osa kasutajapoolsest löikekettast oleks kaetud. Kaitsekate kaitseb seadme kasutajat löikamisel lenduvate materjaliosakeste ja instrumendiga juhusliku kokkupuute eest.

b) Kasutage oma elektritööriistaga ainult seotud tugevdatud või teemantitega varustatud löikekettaid. See, et teie tööriistale saab kinnitada tarviku, ei tähenda, et tagatud on ohutu töötamine.

c) Instrumendi lubatud pöörete arv peab olema vähemalt sama suur kui elektritööriistal märgitud maksimaalne pöörete arv.

Tarvikud, mis pöörlevad lubatust kiiremini, võivad murduda ja lendu paiskuda.

d) Lihvimistarvikuid tohib kasutada üksnes soovitud kasutusotstarvetel. Näiteks: **Ärge kunagi kasutage lihvimiseks löikeketta külgpinda.** Löikekettad on ette nähtud materjali lõikamiseks ketta servaga. Külgsuunas rakendatavate jõudude toimel võivad need kettad puruneda.

e) Kasutage valitud lihvketta jaoks alati õige suuruse ja kujuga ning vigastamata seibi. Sobivad seibid kaitsevad lihvketast ja vähendavad lihvketta purunemise ohtu.

f) Ärge kasutage suuremate elektriliste tööriistade kulunud lihvkettaid. Suuremate elektriliste tööriistade lihvkettad ei ole ette nähtud kasutamiseks väiksemate seadmete kõrgematel pööretel ja võivad puruneda.

g) Tarviku välisläbimõõt ja paksus peavad vastama elektrilise tööriista mõõtmetele. Valede mõõtmetega tarvikuid ei kata kaitsekate piisaval määral, mistõttu võivad need kontrolli alt väljuda.

h) Löikeketaste ja äärikute spindli ava suurus peab sobima elektritööriista spindliga. Löikekettad ja äärikud, mille spindli avad ei vasta elektritööriista paigaldusriistvaraga, lähevad tasakaalust välja, vibreerivad liigselt ning võivad põhjustada kontrolli kadumise.

i) Ärge kasutage kahjustatud löikekettaid. Kontrollige löikekettaid enne igat kasutuskorda täkete ja pragude suhtes. Kui elektritööriist või löikeketas kukub maha, kontrollige seda kahjustuste suhtes või paigaldage kahjustamata löikeketas. Pärast kontrollimist ja uue löikeketta paigaldamist seiske ise ning suunake kõrvalseisjad pöörleva löikeketta tasapinnast eemale ning käitage elektritööriista üks minut maksimaalsel koormuseta kiirusel. Kahjustunud löikekettad lagunevad tavaliselt selle katseaja jooksul.

j) Kandke isikukaitsevahendeid. Kasutage olenevalt rakendusest näokaitset, kaitseprille või ohutusprille. Vajaduse korral kandke respiraatorit, kuulmiskaitsevahendeid, kindaid ja töökoja põlle, mis kaitsevad väikeste abrasiivi või tooriku osade eest. Kaitseprillid peavad kaitsma erinevatest tegevustest põhjustatud lendleva prahi eest. Respiraator peab suutma filtreerida teie tegevusest tekkinud osakesi. Pikaajaline kokkupuude suure müraga võib põhjustada kuulmiskadu.

k) Veenduge, et teised inimesed on tööpiirkonnast ohutus kauguses. Igaüks, kes tööpiirkonda siseneb, peab kandma isikukaitsevahendeid.

Tooriku või ketta murdunud tükid võivad eemale paiskuda ja põhjustada vigastusi ka väljaspool otsest tööpiirkonda.

l) Tööde puhul, kus löikeseade võib minna vastu peidetud elektrijuhtmeid, hoidke kinni seadme isoleeritud käepidemetest. Kontakt pinge all oleva juhtmega pingestab ka seadme metalldetailid ja põhjustab elektrilöögi.

m) Ärge pange seadet kunagi enne käest, kui ketas on täielikult seisma jäänud. Pöörlev ketas võib puutuda pinda. Selle tagajärjel võite kaotada elektritööriista üle kontrolli.

n) Seadme transportimise ajal ärge laske seadmel töötada. Teie rõivad võivad pöörleva tarvikuga juhuslikult kokku puutuda ning tarvik võib tungida Teie kehasse.

o) Puhastage regulaarselt seadme ventilatsiooniavad. Mootori ventilaator tõmbab tolmu korpusesse, kuhjuv metallitolm võib põhjustada elektrilisi ohte.

p) Ärge kasutage seadet kergestisüttivate materjalide läheduses. Sädemete tõttu võivad need materjalid süttida.

Tagasilöök ja asjaomased ohutusnõuded

Tagasilöök on kinnikiilduvast tarvikust, näiteks lihvkettast, lihvtalast, traatharjast vmt tingitud järsk reaktsioon. Kinnikiiludmine põhjustab tarviku järsu seisukimise. Selle tagajärjel liigub seade kontrollimatult tarviku pöörlemissuunale vastupidises suunas.

Kui näiteks lihvketas toorikus kinni kiildub, võib tagajärjeks olla tagasilöök või lihvketta murdumine. Lihvketas liigub sõltuvalt ketta pöörlemissuunast kas seadme kasutaja poole või kasutajast eemal. Seejuures võivad lihvkettad ka murduda.

Tagasilöök on seadme ebaõige kasutamise või valede töövõtete tagajärg. Seda saab vältida, rakendades järgnevalt kirjeldatud sobivaid ettevaatusabinõusid.

a) Hoidke seadet tugevasti kinni ja viige oma keha ja käed asendisse, milles saate tagasilöögiõududele vastu astuda. Suurima kontrolli saavutamiseks tagasilöögiõudude või reaktsioonimomentide üle kasutage alati lisakäepidet, kui see on olemas. Seadme kasutaja suudab sobivaid ettevaatusabinõusid rakendades tagasilöögi- ja reaktsioinjõudusid kontrollida.

b) Ärge viige oma kätt kunagi pöörlevate tarvikute lähedusse. Tagasilöögi puhul võib tarvik liikuda üle Teie käe.

c) Vältige oma kehaga piirkonda, kuhu seade tagasilöögi puhul liigub. Tagasilöök viib seadme lihvketta liikumissuunale vastupidises suunas.

d) Eriti ettevaatlikult töötage nurkade, teravate servade jmt piirkonnas. Hoidke ära tarvikute tagasipõrkumine toorikut ja kinnikiiludmine. Pöörlev tarvik kaldub nurkades, teravates servades ja tagasipõrkumise korral kinni kiilduma. See põhjustab kontrolli kaotuse seadme üle või tagasilöögi.

e) Ärge kinnitage saeketti, puidunikerdamise tera, segmenteeritud teemantketast, mille väline lõhe on suurem kui 10 mm ega hammastusega saelähte. Sellised terad tekitavad pidevaid tagasilööke ja kontrolli kaotamist.

f) Ärge „ummistage“ löikeketast ega rakendage liigset survet. Ärge püüdke luua liigset löikesügavust. Löikeketta liigpingestamine suurendab selle koormust ja vastuvõtlikkust väandumisele lõikamise ajal ning tagasilöögi või löikeketta purunemise võimalust.

g) Kui löikeketas kiilub kinni või Te katkestate mis tahes põhjusel lõikamise, lülitage elektritööriist välja ja hoidke abrasiivlöikeketta agregaatil paigal, kuni löikeketas on täielikult peatunud. Ärge püüdke kunagi veel pöörlevat löikeketast löikejoonelt eemaldada. See võib põhjustada tagasilöögi. Selgitage välja kinnikiilumise põhjus ja kõrvaldage see.

h) Ärge lülitage seadet sisse seni, kuni see on veel toorikus. Laske löikekettal kõigepealt saavutada maksimaalpöörded, enne kui lõiget ettevaatlikult jätkate. Vastasel korral võib ketas kinni kiilduda, toorikust välja hüpata või tagasilöögi põhjustada.

i) Toestage plaadid või suured toorikud, et vähendada kinnikiilunud löikekettast tingitud tagasilöögi ohtu. Suured toorikud võivad omaenda kaalu tõttu läbi painduda. Toorik peab olema toestatud mõlemalt poolt, nii löikejoone lähedalt kui ka servast.

j) Olge eriti ettevaatlik olemasolevatesse seintesse või teistesse varjatud kohtadesse „taskulõiget“ tehes. Uputatav löikeketas võib gaasi- või veetorude, elektrijuhtmete või teiste objektide tabamisel põhjustada tagasilöögi.

EDASISED OHUTUS- JA TÖÖJUHISED

Metallide lihvimisel tekib sädemeid. Veenduge selles, et inimesed poleks ohustatud. Tuleoahu tõttu ei tohi lähedal (sädemete piirkonnas) olla tuleohtlikke materjale. Ärge kasutage tolmu äraimemist.

Vältige lendavate sädemete ja lihvimistolmu sattumist kehale.

Ärge pange kätt töötava masina ohupiirkonda.

Puru ega pilpaid ei tohi eemaldada masina töötamise ajal.

Lülitage seade välja kohe, kui tekib märgatav vibratsioon või märkate muid puudusi. Kontrollige masin üle, et põhjus kindlaks teha.

Lühiseoahu tõttu ei tohi õhutuspiiludesse sattuda metalloisi.

TÄHELEPANU! Põletusoh ! Ketas ja töödeldav detail muutuvad kasutamise käigus kuumaks. Kandke ketaste vahetamisel või töödeldava detaili puudutamisel kindaid. Hoidke alati käed lihvimispinnast eemal.

Ärge visake tarvitatud vahetatavaid akusid tulle ega olmeprügisse. Miiwaukee pakub vanade akude keskkonnahoidlikku käitlust; palun küsige oma erialaselt tarnijalt.

Ärge säilitage vahetatavaid akusid koos metallsesemetega (lühiseoht).

Laadige süsteemi M18 vahetatavaid akusid ainult süsteemi M18 laadijatega. Ärge laadige nendega teiste süsteemide akusid.

Ärge avage vahetatavaid akusid ega laadijaid ning ladustage neid ainult kuivades ruumides. Kaitske niiskuse eest.

Äärmuslikul koormusel või äärmuslikul temperatuuril võib kahjustatud vahetatavast akust akuvedelik välja voolata. Akuvedelikuga kokkupuutumise korral peske kohe vee ja seebiga. Silma sattumise korral loputage kiiresti põhjalikult vähemalt 10 minutit ning pöörduge viivitamatult arsti poole.

Hoiatus! Lühisest põhjustatud tuleoahu, vigastuste või toote kahjustuste vältimiseks ärge kastke tööriista, vahetusakut ega laadimiseadet vedelikku ning jälgige, et vedelikke ei tungiks seadmetesse ega akusse. Korrodeeruvad või elektrit juhtivad vedelikud, nagu soolvesi, teatud kemikaalid ja pleegitusained või pleegitusaineid sisaldavad tooted, võivad põhjustada lühisi.



HOIATUS! See seade sisaldab liitiumnööppatareid.

Kui uus või kasutatud patarei on organismi sattunud või see on alla neelatud, võib see tekitada sisemisi põletusi ja vähem kui 2 tunni pärast surma

põhjustada. Pange patareipesa kaas alati kindlalt kinni.

Kui see kindlalt ei sulgu, lülitage seade välja, võtke patarei välja ja hoidke seda lastele kättesaamatus kohas.

Kui te arvate, et patareid on alla neelatud või organismi sattunud, võtke viivitamatult ühendust arstiga.

MÄÄRATUD KASUTUSTINGIMUSED

Hõõrdlõikeketaid saab kasutada metallist, kivist ja keraamikast materjalide töötlemiseks.

Kahtlusekorral järgida tarvikute tootja õpetusi.

Antud seadet tohib kasutada ainult vastavalt äranäidatud otstarbele.

HÕÕRDLÕIKEKETASTE VALIK

Pealispind	hõõrdlõikeketta tüüp
Mittemetallist materjalid	ränikarbiidist hõõrdlõikeketas
Metallist materjalid	alumiiniumoksiidist hõõrdlõikeketas
Müüritis	vesijahutusega teemantlõikeketas või silitsiumkarbiidist hõõrdlõikeketas

VEEÜHENDUS

Tööriista on veeühendus lõikeketta jahutamiseks ja tolmutekke vähendamiseks. Kõikide betoonitööde juures toimub veega jahutamine.

Enne töötlemist oodake, kuni kogu lõikeketas on veega üleni kaetud.

ONE-KEY™

Et selle tööriista ONE-KEY funktsionaalsuse kohta rohkem teada saada, lugege kaasasolevat kiirkäivituse juhendit või külastage meid internetis aadressil www.milwaukeetool.com/one-key. Te saate ONE-KEY äpi oma nutitelefoni alla laadida App Store'i või Google Play kaudu.

Elektrostaatiliste lahenduste tekitatud häired põhjustavad ka bluetoothi side katkemise. Sellisel juhul tuleb bluetoothi side uuesti kätsi luua. Katsetulemused täidavad meie miinimumnõudeid EN 55014-2:2015 / EN 301489-1 V2.1.1 / EN 301489-17 V3.1.1. järgi.

Näidik ONE-KEY™

Sinine tuli põleb	Raadioside on aktiivne ja seda saab rakenduse ONE-KEY™ kaudu seadistada.
Sinine tuli vilgub	Tööriist suhtleb rakendusega ONE-KEY™.
Punane tuli vilgub	Tööriist on kaitse-eesmärkidel lukustatud ja kasutaja saab seda rakenduse ONE-KEY™ kaudu lukust lahti teha.

PIDURISÜSTEEM

Tööpidur rakendub käivituslüliti lahtilaskmisel, nii et tööriist jääb mõne sekundiga seisma.

Enne sisestustööriista mahapanekut veenduge, et see on täielikult seisma jäänud.

Võrreldes tööriistadega, millel ei ole tööpidurit, jääb tööriist tänu pidurdamisele oluliselt kiiremini seisma.

Kui lüliti lahtilaskmise ja sisestustööriista seiskamise vaheline aeg suureneb liiga palju, laske tööriista MILWAUKEE teeninduses hooldada.

AKUD

Pikemat aega mittekasutatud akusid laadige veel enne kasutamist.

Temperatuur üle 50 °C vähendab vahetatava aku töövõimet. Vältige pikemat soojenemist päikese või kütteseadme mõjul.

Hoidke laadija ja vahetatava aku ühenduskontaktid puhtad.

Optimaalse patarei eluea tagamiseks, pärast kasutamist lae patareiplokk täielikult.

Akud tuleks võimalikult pika kasutusea saavutamiseks pärast täislaadimist laadijast välja võtta.

Aku ladustamisel üle 30 päeva:

Ladustage akut kuivas kohas u 27°C juures.

Ladustage akut u 30-50% laetusesisundis.

Laadige aku iga 6 kuu tagant täis.

AKU KOORMUSKAITSE LIITIUM-IOON AKU

Akuplokk on varustatud koormuskaitsega, mis kaitseb akut ülelignuse koormuse eest ning kindlustab selle pika eluea. Äärmiselt suurest koormusest annab märku vilkuv töötüli. Kui koormust ei vähendata, siis lülitab masin ennast automaatselt välja. Edasi töötamiseks tuleb masin välja ja uuesti sisse lülitada. Kui masin ei lähe uuesti tööle on akuplokk nähtavasti tühi ja tuleks laadimisseadmega uuesti täis laadida.

LIITIUMIOONAKUDE TRANSPORTIMINE

Liitiumioonakud on allutatud ohtlike ainete transportimisega seonduvatele õigusaktidele.

Nende akude transportimine peab toimuma kohalikest, siseriiklikest ja rahvusvahelistest eeskirjadest ning määrustest kinni pidades.

- Tarbijad tohivad neid akusid edasiste piiranguteta tänaval transportida.
- Liitiumioonakude kommertstransport ekspedeerimisettevõtete kaudu on allutatud ohtlike ainete transportimisega seonduvatele õigusaktidele. Tarne-ettevalmistusi ja transporti tohivad teostada eranditult vastavalt koolitatud isikud. Kogu protsessi tuleb asjatundlikult jälgida.

Akude transportimisel tuleb järgida järgmisi punkte:

- Tehke kindlaks, et kontaktid on lühiste vältimiseks kaitstud ja isoleeritud.
- Põõrake tähelepanu sellele, et akupakk ei saaks pakendis nihkuda.
- Kahjustatud või välja voolanud akusid ei tohi kasutada.

Põõrduge edasiste juhiste saamiseks ekspedeerimisettevõtte poole.

HOOLDUS

Hoidke masina õhutuspiilud alati puhtad.

Kasutage ainult Milwaukee tarvikuid ja Milwaukee tagavaraosi. Detailid, mille väljavahetamist pole kirjeldatud, laske välja vahetada Milwaukee klienditeeninduspunktis (vaadake brošüüri garantii / klienditeeninduste aadressid).

Vajadusel saab nõuda seadme plahvatusjuonise võimsussildil oleva masinatüübi ja kuuekohalise numbrilise klienditeeninduspunkti või vahetult firmalt Techtronic Industries GmbH, Max-Eyth-Straße 10, 71364 Winnenden, Germany.

EÜ VASTAVUSAVALDUS

Me deklareerime ainuisikuliselt vastutades, et lõigus „Tehnilised andmed“ kirjeldatud toode vastab direktiivide 2011/65/EU (RoHS), 2014/30/EU, 2006/42/EÜ kõigile olulisele tähtsusega eeskirjadele ning järgmistele harmoniseeritud normatiivsetele dokumentidele:

EN 60745-1:2009+A11:2010
EN 60745-2-22:2011+A11:2013
EN 55014-1:2017
EN 55014-2:2015
EN 62479:2010
EN 301 489-1 V2.1.1 (2017-02)
EN 301 489-17 V3.1.1 (2017-02)
EN 300 328V2.1.1 (2016-11)
EN IEC 63000:2018

Winnenden, 2019-06-26



Alexander Krug
Managing Director

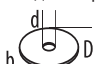


On volitatud koostama tehnilist dokumentatsiooni.

Techtronic Industries GmbH
Max-Eyth-Straße 10
71364 Winnenden
Germany

SÜMBOLID

	TÄHELEPANU! HOIATUS! OHT!
	Enne kõiki töid masina kallal võtke vahetatav aku välja.
	Palun lugege enne käikulaskmist kasutamisyjuhend hoolikalt läbi.
	Masinaga töötades kandke alati kaitseprille.
	Kandke kaitseks kõrvaklappe!
	Kanda sobivat kaitsemaski.
	Kanda kaitsekindaid!
	Ärge kasutage jõudu.
	Ainult lõikamistödeks.
	Nööppatareid ei tohi alla neelata!

Технические характеристики	M18 FCOS230
Абразивно-отрезного станка	
Серийный номер изделия	474 570 01... ...000001-999999
Номинальное число оборотов	6600 min ⁻¹
D = макс. диаметр отрезного диска d = диаметр отверстия отрезного диска	230 mm 22.2 mm
 b=Толщина отрезного круга мин. / макс.	1.9 / 3 mm
Тип диска: усиленные абразивно-отрезные диски или алмазные отрезные диски	
Макс. глубина резки	85 mm
Макс. давление воды	6 bar / 90 psi
Вес согласно процедуре EPTA 01/2014 (Li-Ion 12Ah)	6.2 kg
Диапазон частот Bluetooth (диапазоны частот)	2402-2480 MHz
Вольтаж аккумулятора	18 V
Мощность высокой частоты	1,8 dBm
Версия Bluetooth	4.0 BT signal mode
Рекомендованная температура окружающей среды во время работы	-18°C ... +50 °C
Рекомендованные типы аккумуляторных блоков	M18HB12
Рекомендованные зарядные устройства	M12-18..., M1418 C6
Информация по шумам/вибрации Значения замерялись в соответствии со стандартом EN 60 745. Уровень шума прибора, определенный по показателю A, обычно составляет:	
Уровень звукового давления (Небезопасность K=3dB(A)) Уровень звуковой мощности (Небезопасность K=3dB(A))	101.2 dB(A) 112.2 dB(A)
Пользуйтесь приспособлениями для защиты слуха. Общие значения вибрации (векторная сумма трех направлений) определены в соответствии с EN 60745.	
Значение вибрационной эмиссии a _{n,sc} Небезопасность K=	1.81 m/s ² 1.50 m/s ²

ВНИМАНИЕ!

Заявленные значения вибрации и шумового излучения, указанные в настоящем информационном листе, были измерены согласно стандартизированному методу испытания согласно EN 60745 и могут использоваться для сравнения одного инструмента с другим. Они могут применяться для предварительной оценки воздействия на организм человека.

Указанные значения вибрации и шумового излучения действительны для основных областей применения инструмента. Однако если инструмент используется в других областях применения или с другими принадлежностями либо проходит ненадлежащее обслуживание, значения вибрации и шумового излучения могут отличаться. Это может существенно увеличить уровень воздействия на организм на протяжении общего периода работы.

При оценке уровня воздействия вибрации и шумового излучения на организм также необходимо учитывать периоды, когда инструмент выключен, или когда он работает, но фактически не используется для выполнения работы. Это может существенно сократить уровень воздействия на организм на протяжении общего периода работы.

Определите дополнительные меры для защиты оператора от воздействия вибрации и/или шума, такие как обслуживание инструмента и его принадлежности, сохранение рук в тепле, организация графиков работы.

ВНИМАНИЕ! Ознакомьтесь со всеми предупреждениями относительно безопасного использования, инструкциями, иллюстративным материалом и техническими характеристиками, поставляемыми с этим электроинструментом. Несоблюдение всех нижеследующих инструкций может привести к поражению электрическим током, пожару и/или тяжелым травмам. Сохраняйте эти инструкции и указания для будущего использования.

УКАЗАНИЯ ПО ТЕХНИКЕ БЕЗОПАСНОСТИ ПРИ РАБОТЕ С АБРАЗИВНО-ОТРЕЗНЫМИ СТАНКАМИ

- Используйте электрический инструмент только с прилагаемым защитным кожухом. Защитный кожух должен быть надёжно закреплён на электрическом инструменте и отрегулирован так, чтобы обеспечивалась максимальная безопасность, т.е. чтобы в направлении обслуживания лица была открыта минимально возможная часть отрезного диска. Защитный кожух должен защищать обслуживающего лица от обломков и случайного контакта с отрезным диском.
- Для приводного инструмента используйте только армированные или алмазные отрезные диски на связке.

Только лишь использование приводного инструмента с комплектующими не гарантирует безопасной работы.

- Допустимое число оборотов используемого инструмента должно быть как минимум таким же, как и максимальное число оборотов, указанное на электроинструменте. Комплектующие, которые вращаются быстрее допустимой скорости, могут сломаться и отлететь.
- Абразивные инструменты допускаются применять только для рекомендуемых работ. Например: никогда не шлифуйте боковой поверхностью отрезного круга. Отрезные круги предназначены для съёма материала кромкой. Боковые силы на этот абразивный инструмент могут сломать его.
- Всегда применяйте неповрежденные фланцевые гайки с правильными размерами и формой для выбранного Вами шлифовального круга. Правильные фланцы являются опорой для шлифовального круга и уменьшают опасность его поломки.
- Не применяйте изношенные шлифовальные круги больших электроинструментов. Шлифовальные круги для больших электроинструментов изготовлены не для высоких скоростей вращения маленьких электроинструментов и их может разорвать.

- Наружный диаметр и толщина рабочего инструмента должны соответствовать размерам Вашего электроинструмента. Неправильно соразмеренные рабочие инструменты не могут быть в достаточной степени защищены или контролироваться.
- Размер посадочного отверстия отрезных дисков и фланцев должен точно соответствовать шпинделю приводного инструмента. Отрезные диски и фланцы с посадочными отверстиями, которые не соответствуют хвостовику приводного инструмента, потеряют баланс, будут излишне вибрировать и могут привести к потере контроля.
- Не используйте поврежденные отрезные диски. Перед каждым использованием проверяйте отрезные диски на наличие осколков и трещин. При падении приводного инструмента или отрезного диска проверьте его на наличие повреждений или установите неповрежденный отрезной диск. После проверки и установки отрезного диска станьте на расстоянии от плоскости вращающегося отрезного диска и запустите приводной инструмент на максимальную скорость без нагрузки на одну минуту. Поврежденные отрезные диски обычно распадаются на части во время этого испытания.
- Одевайте средства личной защиты. В зависимости от применения, одевайте щиток для лица, защитные закрытые очки или обычные защитные очки. Если необходимо, применяйте маску от пыли, беруши для ушей, перчатки и халат, способные защитить от мелких абразивных частиц или фрагментов заготовки. Средства для защиты глаз должны быть способны защитить от разлетающихся фрагментов в ходе различных процессов. Маска от пыли или респиратор должны быть способны фильтровать частицы, образующиеся в ходе процесса. Длительное воздействие шума высокой интенсивности может вызвать потерю слуха.
- Следите за тем, чтобы все лица находились на безопасном расстоянии к Вашему рабочему участку. Каждое лицо в пределах рабочего участка должно иметь средства индивидуальной защиты. Осколки детали или разорванных рабочих инструментов могут отлететь в сторону и стать причиной травм также и за пределами непосредственного рабочего участка.
- Если Вы выполняете работы, при которых режущий инструмент может зацепить скрытую электропроводку кабель, инструмент следует держать за специально предназначенные для этого изолированные поверхности. Контакт с токоведущим проводом ставит под напряжение также металлические части электроинструмента и ведет к поражению электрическим током.
- Никогда не кладите электрический инструмент до тех пор, пока инструментальная насадка полностью не остановится. Вращающаяся насадка может коснуться поверхности, на которую Вы кладёте электрический инструмент, вследствие чего Вы можете потерять над ним контроль.
- Выключайте электроинструмент при транспортировании. Ваша одежда может быть случайно захвачена вращающимся рабочим инструментом и последний может нанести Вам травму.
- Регулярно очищайте вентиляционные прорези Вашего электроинструмента. Вентилятор двигателя затягивает пыль в корпус и большое скопление металлической пыли может привести к электрической опасности.
- Не пользуйтесь электроинструментом вблизи горячих материалов. Искры могут воспламенить эти материалы.

Обратный удар и соответствующие предупреждающие указания

Обратный удар это внезапная реакция в результате заедания или блокирования вращающегося рабочего инструмента, как то, шлифовального круга, шлифовальной тарелки, проволочной щетки и т.д., ведущая к резкому останову вращающегося рабочего инструмента. При этом неконтролируемый электроинструмент ускоряется на месте блокировки против направления вращения рабочего инструмента.

Если шлифовальный круг заедает или блокирует в заготовке, то погруженная в заготовку кромка шлифовального круга может быть зажата и в результате привести к выскакиванию круга из заготовки или

к обратному удару. При этом шлифовальный круг движется на оператора или от него, в зависимости от направления вращения круга на месте блокирования. При этом шлифовальный круг может помолотья.

Обратный удар является следствием неправильного использования электроинструмента или ошибки оператора. Он может быть предотвращен описанными ниже мерами предосторожности.

- Крепко держите электроинструмент и займите Вашим телом и руками положение, в котором Вы можете противодействовать обратным силам. При наличии, всегда применяйте дополнительную рукоятку, чтобы как можно лучше противодействовать обратным силам или реакционным моментам при наборе оборотов. Оператор может подходящими мерами предосторожности противодействовать силам обратного удара и реакционным силам.
- Ваша рука никогда не должна быть вблизи вращающегося рабочего инструмента. При обратном ударе рабочий инструмент может пойти по Вашей руке.
- Держитесь в стороне от участка, в котором при обратном ударе будет двигаться электроинструмент. Обратный удар ведет электроинструмент в противоположном направлении к движению шлифовального круга в месте блокирования.
- Особенно осторожно работайте на углах, острых кромках и т.д. Предотвращайте отскок рабочего инструмента от заготовки и его заклинивание. Вращающийся рабочий инструмент склонен на углах, острых кромках и при отскоке к заклиниванию. Это вызывает потерю контроля или обратный удар.
- Не используйте цепь пилы, лезвие для резбы по дереву, сегментированный алмазковый круг с периферийным зазором более 10 мм или пильный диск с зубьями. Подобные инструменты часто вызывают отдачу и потерю контроля.
- Не «зажимайте» отрезной диск и не применяйте излишнее давление. Не пытайтесь сделать надрез слишком глубоким. Избыток давления на отрезной диск увеличивает нагрузку и угрозу искривления или заедания отрезного диска в прорези и возможность отдачи или разлома отрезного диска.
- Если отрезной диск по какой-либо причине заело или резка прервалась, отключите приводной инструмент и держите отрезной агрегат, пока отрезной диск полностью не остановится. Никогда не пытайтесь извлечь отрезной диск из разреза, пока отрезной диск находится в движении, иначе может возникнуть отдача. Проведите осмотр и примите корректирующие действия, чтобы убрать причину заедания отрезного диска.
- Не включайте повторно электроинструмент пока абразивный инструмент находится в заготовке. Дайте отрезному кругу развить полное число оборотов, перед тем как Вы осторожно продолжите резание. В противном случае круг может заесть, он может выскочить из детали и привести к обратному удару.
- Плиты или больше заготовки должны надёжно лежать на опоре, чтобы снизить опасность обратного удара при заклинивании отрезного круга. Большие заготовки могут прогибаться под собственным весом. Заготовка должна лежать на опорах с обеих сторон, как вблизи реза, так и по краям.
- Действуйте с особой осторожностью при вырезании участков существующих стен или при работе в других слепых зонах. Погружающийся отрезной круг может при резании газопровода или водопровода, электрических проводов или других объектов привести к обратному удару.

ДОПОЛНИТЕЛЬНЫЕ УКАЗАНИЯ ПО БЕЗОПАСНОСТИ И РАБОТЕ

Необходимо следить за тем, чтобы искры, вылетающие с обрабатываемой поверхности, не попадали на воспламеняющиеся материалы.

Избегайте попадания искры и шлифовальной пыли на тело.

Никогда не касайтесь опасной режущей зоны в момент работы.

Не убирайте опилки и обломки при включенном инструменте.

Немедленно выключайте машину если почувствовали ощутимую вибрацию или при других неисправностях. Проверьте инструмент чтобы обнаружить причину неисправности.

Не приближайте металлические предметы к вентиляционным отверстиям из-за опасности короткого замыкания!

ВНИМАНИЕ! Опасность получения ожога! Во время работы диск и заготовка сильно нагреваются. Заменяя диск или прикасаясь к заготовке, носите перчатки. Всегда держите руки на расстоянии от области шлифования.

Не выбрасывайте использованные аккумуляторы вместе с домашним мусором и не сжигайте их. Дистрибьюторы компании Milwaukee предлагают восстановление старых аккумуляторов, чтобы защитить окружающую среду.

Не храните аккумуляторы вместе с металлическими предметами во избежание короткого замыкания.

Для зарядки аккумуляторов модели M18 используйте только зарядным устройством M18. Не заряжайте аккумуляторы других систем.

Никогда не вскрывайте аккумуляторы или зарядные устройства и храните их только в сухих помещениях. Следите, чтобы они всегда были сухими.

Аккумуляторная батарея может быть повреждена и дать течь под воздействием чрезмерных температур или повышенной нагрузки. В случае контакта с аккумуляторной кислотой немедленно промойте место контакта мылом и водой. В случае попадания кислоты в глаза промойте глаза в течение 10 минут и немедленно обратитесь за медицинской помощью.

Предупреждение! Для предотвращения опасности пожара в результате короткого замыкания, травм и повреждения изделия не опускайте инструмент, сменный аккумулятор или зарядное устройство в жидкости и не допускайте попадания жидкостей внутрь устройств или аккумуляторов. Коррозионные и проводящие жидкости, такие как соленый раствор, определенные химикаты, отбеливающие средства или содержащие их продукты, могут привести к короткому замыканию.



ПРЕДУПРЕЖДЕНИЕ! Данный прибор содержит в себе один литиевый миниатюрный элемент питания. Как новый, так и использованный элемент питания может привести к тяжелым внутренним ожогам и смерти в течение менее 2 часов, если он был проглочен или попал внутрь организма иным способом. Всегда следите, чтобы крышка батарейного отсека была закрыта.

Если крышка плотно не закрывается, отключите прибор, выньте элемент питания и спрячьте от детей.

При подозрении, что элемент питания был проглочен или попал внутрь организма иным способом, срочно обратитесь к врачу.

ПРЕДПОЛАГАЕМОЕ ИСПОЛЬЗОВАНИЕ

Абразивно-отрезной станок можно использовать для обработки изделий из металла, камня и керамики.

В случае сомнения соблюдайте указания производителя принадлежностей.

Не пользуйтесь данным инструментом способом, отличным от указанного для нормального применения.

АССОРТИМЕНТ ОТРЕЗНЫХ ДИСКОВ

Поверхность	Тип отрезного диска
Неметаллические изделия	Абразивно-отрезной диск из карбида кремния
Металлические изделия	Абразивно-отрезной диск из оксида алюминия
Каменная кладка	Алмазный диск с водяным охлаждением или абразивно-отрезной диск из карбида кремния

ПОДВОД ВОДЫ

Инструмент можно подключить к системе водоснабжения для охлаждения отрезного диска и предотвращения образования пыли. Охлаждение водой целесообразно при любых видах работ с бетоном.

Перед началом работы подождите, пока весь отрезной диск полностью не смочится водой.

ONE-KEY™

Чтобы узнать больше о функциональных возможностях ONE-KEY для этого инструмента, ознакомьтесь с прилагаемым кратким руководством или посетите нашу страницу в интернете - www.milwaukeeetool.com/one-key. Приложение ONE-KEY доступно для загрузки на ваш смартфон через App Store или Google Play.

Помехи, вызванные воздействием электростатического разряда, также приводят к прерыванию связи Bluetooth. В этом случае соединение Bluetooth должно быть повторно установлено вручную. Результаты испытаний соответствуют нашим минимальным требованиям согласно EN 55014-2:2015 / EN 301489-1 V2.1.1 / EN 301489-17 V3.1.1.

Индикация ONE-KEY™

Горит синим	Радиосвязь активна и может быть настроена с помощью приложения ONE-KEY™ App
Мигает синим	Настроено соединения инструмента с приложением ONE-KEY™ App.
Мигает красным	Инструмент заблокирован в цепях безопасности, пользователь может разблокировать его через приложение ONE-KEY™ App.

ТОРМОЗНАЯ СИСТЕМА

Рабочий тормоз включается при отпускании кнопки запуска, заставляя инструмент остановиться в течение нескольких секунд.

Прежде чем отложить инструмент в сторону, убедитесь в том, что движение вставного инструмента полностью остановлено.

По сравнению с инструментами без рабочего тормоза время остаточного движения существенно сокращается.

Если промежуток времени, проходящий между отпусканием кнопки и остановкой вставного инструмента, становится слишком большим, отдайте инструмент для обслуживания в авторизованный сервисный центр MILWAUKEE.

АККУМУЛЯТОР

Перед использованием аккумулятора, которым не пользовались некоторое время, его необходимо зарядить.

Температура выше 50°C снижает работоспособность аккумуляторов. Избегайте продолжительного нагрева или прямого солнечного света (риск перегрева).

Контакты зарядного устройства и аккумуляторов должны содержаться в чистоте.

Для обеспечения оптимального срока службы аккумулятор необходимо полностью заряжать после использования прибора.

Для достижения максимально возможного срока службы аккумуляторы после зарядки следует вынимать из зарядного устройства.

При хранении аккумулятора более 30 дней: храните аккумулятор при 27°C в сухом месте. Храните аккумулятор с зарядом примерно 30% - 50%. Каждые 6 месяцев аккумулятор следует заряжать.

ЗАЩИТА АККУМУЛЯТОРА ОТ ПЕРЕГРУЗКИ ЛИТИЙ-ИОННЫЙ АККУМУЛЯТОР

Аккумуляторный блок оснащен предохранителем от перегрузки, который защищает аккумулятор от перегрузки и обеспечивает долгий срок службы.

При чрезмерно сильных нагрузках электроника аккумулятора автоматически отключит машину. Для продолжения работы машину выключить и снова включить. Если машина не включается, то, возможно, разрядился аккумуляторный блок и следует зарядить его в зарядном устройстве.

ТРАНСПОРТИРОВКА ЛИТИЙ-ИОННЫХ АККУМУЛЯТОРОВ

Литий-ионные аккумуляторы в соответствии с предписаниями закона транспортируются как опасные грузы.

Транспортировка этих аккумуляторов должна осуществляться с соблюдением местных, национальных и международных предписаний и положений.

- Эти аккумуляторы могут перевозиться по улице потребителем без дальнейших обязательств.
- При коммерческой транспортировке литий-ионных аккумуляторов экспедиторскими компаниями действуют положения, касающиеся транспортировки опасных грузов. Подготовка к отправке и транспортировка должны производиться исключительно специально обученными лицами. Весь процесс должен находиться под контролем специалиста.

При транспортировке аккумуляторов необходимо соблюдать следующие пункты:

- Убедитесь, что контакты защищены и изолированы во избежание короткого замыкания.
- Следите за тем, чтобы аккумуляторный блок не соскользнул внутри упаковки.
- Транспортировка поврежденных или протекающих аккумуляторов запрещена.

За дополнительными указаниями обратитесь к своему экспедитору.

ОБСЛУЖИВАНИЕ

Всегда держите охлаждающие отверстия чистыми.

Пользуйтесь аксессуарами и запасными частями Milwaukee. В случае возникновения необходимости в замене, которая не была описана, обращайтесь в один из сервисных центров по обслуживанию электроинструментов Milwaukee (см. список сервисных организаций).

При необходимости, у сервисной службы или непосредственно у фирмы Techtronic Industries GmbH, Max-Eyth-Straße 10, 71364, Winnenden, Германия, можно запросить сборочный чертеж устройства, сообщив его тип и шестизначный номер, указанный на фирменной табличке.

ДЕКЛАРАЦИЯ О СООТВЕТСТВИИ СТАНДАРТАМ ЕС

Мы заявляем под собственную ответственность, что изделие, описанное в разделе „Технические характеристики“, соответствует всем важным предписаниям Директивы 2011/65/EU (Директива об ограничении применения опасных веществ в электрических и электронных приборах), 2014/30/EU, 2006/42/EC и приведенным далее гармонизированным нормативным документам:

EN 60745-1:2009+A11:2010
EN 60745-2-22:2011+A11:2013
EN 55014-1:2017
EN 55014-2:2015
EN 62479:2010
EN 301 489-1 V2.1.1 (2017-02)
EN 301 489-17 V3.1.1 (2017-02)
EN 300 328V2.1.1 (2016-11)
EN IEC 63000:2018

Winnenden, 2019-06-26







Alexander Krug
Managing Director

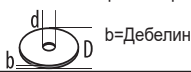


Уполномочен на составление технической документации.

Techtronic Industries GmbH
Max-Eyth-Straße 10
71364 Winnenden
Germany

СИМВОЛЫ

	ОСТОРОЖНО! ПРЕДУПРЕЖДЕНИЕ! ОПАСНОСТЬ!
	Выньте аккумулятор из машины перед проведением с ней каких-либо манипуляций.
	Пожалуйста, внимательно прочтите инструкцию по использованию перед началом любых операций с инструментом.
	При работе с инструментом всегда надевайте защитные очки.
	Пользуйтесь приспособлениями для защиты слуха.
	Надевайте противопылевой респиратор.
	Надевать защитные перчатки!
	Не применяйте силу
	Только для отрезания.
	Не глотать миниатюрный элемент питания!
	Электрические устройства нельзя утилизировать вместе с бытовым мусором. Электрические и электронные устройства следует собирать отдельно и сдавать в специализированную утилизирующую компанию для утилизации в соответствии с нормами охраны окружающей среды. Сведения о центрах вторичной переработки и пунктах сбора можно получить в местных органах власти или у вашего специализированного дилера.
	Направление вращения
	Номинальное число оборотов
	Напряжение
	Постоянный ток
	Европейский знак соответствия
	Украинский знак соответствия
	Евроазиатский знак соответствия

Технически данни	M18 FCOS230
Абразивно-отрезна машина Производствен номер	474 570 01... ...000001-999999
Номинална скорост на въртене	6600 min ⁻¹
D = макс. Ø на отрезния диск d = Ø на отвора на отрезния диск	230 mm 22.2 mm
 b=Дебелина на режещия диск мин. / макс.	1.9 / 3 mm
Вид дискове: Подсилени отрезни шлифовъчни дискове или диамантени отрезни дискове	
Макс. дълбочина на рязане:	85 mm
Макс. налягане на захравщата вода	6 bar / 90 psi
Тепло съгласно процедурата ЕРТА 01/2014 (Li-Ion 12Ah)	6.2 kg
Честотен обхват (честотни обхвати) на Bluetooth	2402-2480 MHz
Напрежение на акумулатора	18 V
високочестотна мощност	1.8 dBm
Версия на Bluetooth	4.0 BT signal mode
Препоръчителна околна температура при работа	-18°C ... +50 °C
Препоръчителни видове акумулаторни батерии	M18HB12
Препоръчителни зарядни устройства	M12-18..., M1418 C6
Информация за шума/вибрациите Измерените стойности са получени съобразно EN 60 745. Оцененото с A ниво на шума на уреда е съответно: Равнище на звуковото налягане (Несигурност K=3dB(A)) Равнище на мощността на звука (Несигурност K=3dB(A))	101.2 dB(A) 112.2 dB(A)
Да се носи предпазно средство за слуха! Общите стойности на вибрациите (векторна сума на три посоки) са определени в съответствие с EN 60745.	
Стойност на емисиите на вибрациите a _{h,sc} Несигурност K=	1.81 m/s ² 1.50 m/s ²

ВНИМАНИЕ!

Посочените в настоящия информационен лист нива на вибрации и шумови емисии са измерени в съответствие със стандартизирано изпитване, представено в EN 60745, и могат да се използват за сравняване на един инструмент с друг. Те може също така да се използват и за предварителна оценка на излагането на вредни въздействия.

Декларираните нива на вибрации и шумови емисии се отнасят за основните приложения на инструмента. Ако обаче инструментът се използва за други приложения, с други приспособления или не се поддържа добре, нивата на вибрации и шумови емисии могат да са различни. Това може значително да повиши нивото на излагане на вредни въздействия за общата продължителност на работата.

При оценка на нивото на излагане на въздействието на вибрации и шум следва също така да се вземе предвид времето, през което инструментът е изключен или през което е включен, но не се използва. Това може значително да понижи нивото на излагане на вредни въздействия за общата продължителност на работата.

Определете допълнителни мерки за безопасност за защита на оператора от въздействието на вибрациите и/или шума, като например поддръжка на инструмента и приспособленията, поддържането на топлината на ръцете и организацията на работата.

⚠ ВНИМАНИЕ! Прочетете всички указания за безопасност, инструкции, илюстрации и спецификации за този електроинструмент. Пропуските при спазване на приведените по-долу указания могат да доведат до токов удар, пожар и/или тежки травми. **Запазете всички указания и инструкции за безопасност за бъдещето.**

⚠ ИНСТРУКЦИИ ЗА БЕЗОПАСНОСТ ЗА АБРАЗИВНИ МАШИНИ ЗА РЯЗАНЕ

a) Ползвайте електрическата машина само с доставения заедно с нея предпазен капак. Предпазният капак трябва да е поставен сигурно на електрическата машина и да е настроен така, че да се постигне най-висока степен на безопасност, т.е. от режещата шайба да се показва възможно най-малка част, която да сочи към обслужващия персонал. Предпазният капак трябва да предпазва обслужващия персонал от счупени парчета и от счупаен контакт с рещещата шайба.

b) Използвайте само подсилени или диамантени отрезни дискове за своя електроинструмент. Безопасната употреба

не се счита за гарантирана само заради факта, че можете да затегнете принадлежността към Вашия електроинструмент.

c) Допустимата честота на въртене на използвания се инструмент трябва да бъде поне толкова висока, колкото и посочената на уреда честота на въртене.

Аксесоарите, които се въртят по-бързо от допустимото, могат да се счупят и да се разхвърчат.

d) Винаги използвайте застопоряващи фланци, които са в безукорно състояние и съответстват по размери и форма на използвания абразивен диск. Използването на подходящ фланец предпазва диска и по този начин намалява опасността от счупването му. Застопоряващите фланци за режещи дискове могат да се различават от тези за дискове за шлифоване.

e) Винаги използвайте застопоряващи фланци, които са в безукорно състояние и съответстват по размери и форма на използвания абразивен диск. Използването на подходящ фланец предпазва диска и по този начин намалява опасността от счупването му.

f) Не използвайте износени шлифовъчни дискове от по-големи електроинструменти. Дисковете за по-големи

електроинструменти не са предназначени за по-високите обороти, с които се въртят по-малки електроинструменти, и могат да се счупят.

g) **Външният диаметър и дебелината на работния инструмент трябва да отговарят на посочените размери на Вашия електроинструмент.**

Работни инструментите с неподходящи размери не могат да бъдат покрити достатъчно или да бъдат контролирани.

h) **Отрезните дискове и фланците трябва да съответстват точно на шлифовъчния шпиндел на Вашия електроинструмент.** Работните инструменти, които не съответстват точно на шлифовъчния шпиндел на електроинструмента, се въртят неравномерно, вибрират много силно и могат да доведат до загуба на контрол.

i) **Не използвайте повредени отрезни дискове. Преди всяка употреба проверявайте отрезните дискове за пукнатини и разкъсвания. Когато електроинструментът или отрезният диск бъде изпуснат, проверете дали са повредени или използвайте неповреден отрезен диск. Когато сте проверили и поставили отрезния диск, дръжте хората в близост до него извън равнината на въртящия се отрезен диск и оставете уреда да работи една минути при максимални обороти.** Повредените отрезни дискове най-често се чупят през този тестов период

j) **Носете лична предпазна екипировка. Използвайте според приложението защита за цялото лице, защита за очите или предпазни очила. Когато е необходимо, носете противопроактова маска, защита за слуха, предпазни ръкавици или специална престилка, която отблъсква абразивните частици и частиците от материала.** Очите трябва да бъдат защитени от излитащите чужди тела, които възникват при различни приложения. Трябва да филтрирате с противопроактова или дихателна маска праха, възникващ при работа. Ако сте подложени на продължителен силен шум можете да пострадате от загуба на слуха.

k) **Внимавайте останалите лица да са на безопасно разстояние от Вашата работна зона. Всеки, който влиза в работната зона, трябва да носи лични предпазни средства.** Отчупени парченца от обработваната част или от счупени работни инструменти могат да отлетят и да причинят наранявания дори и на лица извън непосредствената работна зона.

l) **Дръжте уреда за изолираните ръкохватки, когато извършвате работи, при които режещият инструмент може да засегне скрити електроинсталационни кабели.** При влизане в съприкосновение с проводник под напрежение, то се предава на всички метални части на електроинструмента, което може да доведе до токов удар.

m) **Никога не оставяйте електрическата машина, докато работният инструмент не е напълно спрял.** Въртящият се работен инструмент може да влезе в контакт с повърхността, върху която сте оставили машината, при което можете да загубите контрол върху машината.

n) **Докато пренасяте електроинструмента, не го оставяйте включен.** При неволен допир дръхите или косите Ви могат да бъдат увлечени от работния инструмент, в резултат на което работният инструмент може да се вреже в тялото Ви.

o) **Почиствайте редовно шлицовете за проветрение на електроинструмента.** Духалката на мотора засмуква прах в корпуса на електроинструмента, а насъбирането на метален прах може да причини електрически опасности.

p) **Не работете с електроинструмента в близост до запалими материали.** Искрите могат да възпламят тези материали.

Откат и съвети за изсягането му

Откат е внезапната реакция в резултат на засядащ или блокиран въртящ се шлифовъчен диск. Засядащ или блокиране води до рязко спиране на въртящия се работен инструмент. Така електроинструмента бива неконтролируемо ускорен в посока обратна на посоката на въртене на работния инструмент на мястото на блокиране.

Ако напр. шлифовъчният диск се заклини или блокира в обработваната част, ръбът на диска, който влиза в обработваната част, може да се заплете и по този начин шлифовъчният диск може да се счупи или да бъде предизвикан откат. Тогава шлифовъчният диск се отправя към или се отдалечава от обслужващото лице, в зависимост от посоката на въртене на диска на мястото на блокиране. В такъв случай шлифовъчните дискове могат също да се счупят.

Откатът е резултат от неправилна или погрешна употреба на електроинструмента. Той може да бъде предотвратен чрез подходящи мерки за безопасност, както е описано в следното.

a) **Хванете здраво машината и дръжте тялото и ръцете си в такава положение, в което да можете да поемете силата на отката.** Винаги използвайте допълнителната ръкохватка, ако има такава, за да имате възможно най-голям контрол върху силата на отката или върху реактивния въртящ момент.

Чрез подходящи мерки за безопасност обслужващият персонал може да овладее силите на отката и на реакция.

a) **Никога не приближавайте ръцете си до въртящи се работни инструменти.** Аѐт áúçíëëíá íòëáð, êíñòðóíáíóóò ířæá ää íàðáíë ðúëáð Äë.

b) **Избягвайте тялото Ви да се намира в тази зона, в която може да се окаже електрическата машина при „ритане“.** „Ритането“ измества машината на мястото на блокиране в посока обратна на движението на шлайфащата шайба.

c) **Работете особено предпазливо в зоните на Ъгли, остри ръбове и др. п. Избягвайте отблъскването на работните инструменти от обработваната част и заклиняването им в нея.** При обработване на Ъгли или остри ръбове или при рязко отблъскване на въртящия се работен инструмент съществува повишена опасност от заклиняване. Това предизвиква загуба на контрол над машината или откат.

d) **Не използвайте вържещ диск, режещ диск за дърво или назъбен режещ диск, както и сегментиран диамантен диск с отвори, по-широки от 10 mm.** Такива работни инструменти често причиняват откат или загуба на контрола над инструмента.

e) **Избягвайте блокирането на отрезния диск или прекалено силния натиск. Не правете прекалено дълбоки разрези.** Претоварването на отрезния диск повишава неговото натоварване и склонността към заклиняване или блокиране и с това възможността за откат и счупване на диска.

f) **При заклиняване на отрезния диск прекъснете работата, изключете уреда и задръжте абразивно-отрезния модул спрял, докато дискът достигне състояние на покой. Никога не се опитвайте да изтеглите въртящия се отрезен диск от прореза, защото може да последва откат.** Определете и отстранете причината за заклиняването.

g) **Никога не включвайте електроинструмента отново, докато той се намира в обработваната част. Нека режещият диск достигне първо максималните си обороти, преди внимателно да продължите с рязането.** В противен случай режещият диск може да заседне, да изскочи от обработваната част или да предизвика откат.

h) **Когато режете плоскостии или по-големи детайли, ги опрете, за да избегнете риска от откат при закъмване на режещия диск.** Големите детайли могат да се огънат от собствената си тежест. Детайлът трябва да е подпрян на две места, а именно в близост до разреза и в края му.

i) **Бъдете особено внимателни при „изрязване на джобове“ в налични стени или други, невидими зони.** При прерязване на газопроводи, водопроводи, електропроводи или други обекти, режещият диск може да причини откат.

ДОПЪЛНИТЕЛНИ УКАЗАНИЯ ЗА РАБОТА И БЕЗОПАСНОСТ

При шлифоване на метали възниква искрене. Обърнете внимание да не бъдат застрашени хора. Поради опасност от пожар наблизко (в обсега на искрите) не бива да се намират горими материали. Да не се използва прахоулавяне.

Пазете се от летящи искри и шлифовъчен прах.

Не бъркайте в зоната на опасност на работещата машина.

Стружки или отчупени парчета да не се отстраняват, докато машина работи.

Веднага изключете машината, ако се появят значителни вибрации или бъдат установени други нередности. Проверете машината за да установите причината.

Във вентилационните шлицы не бива да попадат метални части поради опасност от късо съединение.

ВНИМАНИЕ! Опасност от изгаряния! По време на работа дискът и работният детайл се нагорещават. Носете ръкавици, когато смените дискете или докосвате работния детайл. Дръжте ръцете си далече от шлифовъчната зона през цялото време.

Не изхвърляйте изхабените акумулатори в огъня или в при битовите отпадъци. Milwaukee предлага екологосъобразно събиране на старите акумулатори; моля попитайте Вашия специализиран търговец.

Не съхранявайте акумулаторите заедно с метални предмети (опасност от късо съединение).

Акумулатори от системата M18 да се зареждат само със зарядни устройства от системата M18 laden. Да не се зареждат акумулатори от други системи.

Не отваряйте акумулатори и зарядни устройства и ги съхранявайте само в сухи помещения. Пазете ги от влага.

При екстремно натоварване или екстремна температура от повредени акумулатори може да изтече батерийна течност. При допир с такава течност веднага измийте с вода и сапун. При контакт с очите веднага изплаквайте старателно най-малко 10 минути и незабавно потърсете лекар.

Предупреждение! За да избегнете опасността от пожар, предизвикана от късо съединение, както и нараняванията и повредите на продукта, не потапяйте инструмента, сменяемата акумулаторна батерия или зарядното устройство в течности и се погрижете в уредите и акумулаторните батерии да не попадат течности. Течностите, предизвикващи корозия или провеждащи електричество, като солена вода, определени химикали, изобелващи вещества или продукти, съдържащи изобелващи вещества, могат да предизвикат късо съединение.



! ПРЕДУПРЕЖДЕНИЕ! Устройството съдържа литиева плоска батерия. Новата или използвана батерия може да причини тежки вътрешни изгаряния и да доведе до смърт в рамките на по-малко от 2 часа, ако бъде погълната или попадне в тялото.

Винаги обезопасявайте капака на отделението за батерията. Ако той не се затваря добре, изключете устройството, свалете батерията и я дръжте далеч от деца.

Ако смятате, че батериите са били погълнати или са попаднали в тялото, незабавно потърсете лекарска помощ.

УПОТРЕБА ПО ПРЕДНАЗНАЧЕНИЕ

Абразивно-отрязната машина може да се използва за обработката на метални, камени и керамични материали.

В случай на съмнение обърнете внимание на указанията на производителя на аксесоари.

Този уред може да се използва по предназначение само както е посочено.

ИЗБОР НА ОТРЕЗЕН ДИСК

Повърхност	Вид отрезен диск
Неметални материали	Отрезен диск от силициев карбид
Метални материали	Отрезен диск от алуминиев оксид
Зидария	Диамантен диск с водно охлаждане или отрезен диск от силициев карбид

ВРЪЗКА ЗА ВОДА

Инструментът разполага с връзка за вода за охлаждане на отрезния диск и за намаляване на образуването на прах. Охлаждането с вода е подходящо при всички работи с бетон.

Преди обработката изчакайте, докато целият отрезен диск се намокри напълно.

ONE-KEY™

За повече информация относно функцията ONE-KEY на този инструмент прочетете приложеното ръководство за бърз старт или ни посетете в интернет на адрес www.milwaukeeool.com/one-key. За да изтеглите ONE-KEY приложението на Вашия смартфон, посетете app store или google play.

Смушенията, причинени от електростатични разряди, водят също и до прекъсване на Bluetooth комуникацията. В такъв случай Bluetooth връзката трябва да се възстанови ръчно. Резултатите от изпитванията отговарят на нашите минимални изисквания съгласно EN 55014-2:2015 / EN 301489-1 V2.1.1 / EN 301489-1 V3.1.1.

Индикация ONE-KEY™

Синя светлина	Безжичната връзка е активна и може да се настрои чрез приложението ONE-KEY™.
Синьо премигване	Инструментът комуникира с приложението ONE-KEY™.
Червено премигване	Инструментът е блокиран по съображения за безопасност и може да се деблокира от оператора чрез приложението ONE-KEY™.

СПИРАЧНА СИСТЕМА

Инерционната спирачка се задейства, когато бъде освободен пусковият ключ, спирайки инструмента в рамките на няколко секунди.

Уверете се, че работният инструмент е напълно спрял, преди да го оставите.

В сравнение с инструменти без инерционна спирачка, със спирачката времето за спиране ще бъде значително съкратено.

Ако времето между освобождаването на пусковия ключ и спирането на работния инструмент нарасне значително, моля, предайте инструмента за обслужване в упълномощен сервизен център на MILWAUKEE.

АКУМУЛАТОРИ

Акумулатори, които не са ползвани по-дълго време, преди употреба да се дозаредят.

Температура над 50°C намалява мощността на акумулатора. Да се избягва по-продължително нагряване на слънце или от отопление.

Поддържайте чисти присъединителните контакти на зарядното устройство и на акумулатора.

За оптимална продължителност на живот след употреба батериите трябва да се заредят напълно.

За възможно по-дълга продължителност на живот батериите трябва да се изваждат от уреда след зареждане.

При съхранение на батериите за повече от 30 дни: съхранявайте батерията при прибл. 27°C и на сухо място. Съхранявайте батерията при 30 до 50 % от заряда. Зареждайте батерията на всеки 6 месеца.

ЗАЩИТА ОТ ПРЕТОВАРВАНЕ НА ЛИТИЕВО-ЙОННА БАТЕРИЯ

Акумулаторният пакет е оборудван със защита против претоварване, която защитава акумулатора от претоварване и гарантира дълъг експлоатационен живот. При извънредно силно натоварване електрониката на акумулатора автоматично изключва машината. За продължаване на работата

изключете и отново включете машината. Ако машината не може да се пусне наново, може би акумулаторният пакет е разреден и трябва отново да се зареди в зарядното устройство.

ПРЕВОЗ НА ЛИТИЕВО-ЙОННИ БАТЕРИИ

Литиево-йонните батерии са предмет на законовите разпоредби за превоз на опасни товари.

Превозът на тези батерии трябва да се извършва в съответствие с местните, националните и международните разпоредби и регламенти.

- Потребителите могат да превозват тези батерии по пътя без допълнителни изисквания.
- Превозът на литиево-йонни батерии от транспортни компании е предмет на законовите разпоредбите за превоз на опасни товари. Подготовката на превоза и самият превоз трябва да се извършват само от обучени лица. Целият процес трябва да е под професионален надзор.

Спазвайте следните изисквания при превоз на батерии:

- Уверете се, че контактите са защитени и изолирани, за да се избегне късо съединение.
- Уверете се, че няма опасност от разместване на батерията в опаковката.
- Не превозвайте повредени батерии или такива с течове.

Обърнете се към Вашата транспортна компания за допълнителни инструкции.

ПОДДРЪЖКА

Вентилационните шлицы на машината да се поддържат винаги чисти.

Да се използват само аксесоари на Milwaukee и резервни части на Milwaukee. Елементи, чията подмяна не е описана, да се дадат за подмяна в сервиз на Milwaukee (вижте брошурата „Гаранция и адреси на сервизи“).

При необходимост можете да поискате схема на елементите на уреда при посочване на обозначение на машината и шестцифрения номер на табелката за технически данни от Вашия сервиз или директно на Techtronic Industries GmbH, Max-Eyth-Straße 10, 71364 Winnenden, Германия.

СЕ - ДЕКЛАРАЦИЯ ЗА СЪОТВЕТСТВИЕ

Заявяваме под собствена отговорност, че описаният в „Технически данни“ продукт съответства на всички важни разпоредби на директива 2011/65/EU (RoHS), 2014/30/EU, 2006/42/EO както и на всички следващи нормативни документи във тази връзка.

EN 60745-1:2009+A11:2010
EN 60745-2-22:2011+A11:2013
EN 55014-1:2017
EN 55014-2:2015
EN 62479:2010
EN 301 489-1 V2.1.1 (2017-02)
EN 301 489-1 V3.1.1 (2017-02)
EN 300 328V2.1.1 (2016-11)
EN IEC 63000:2018

Winnenden, 2019-06-26

Alexander Krug
Managing Director

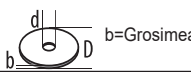


Упълномощен за съставяне на техническата документация

Techtronic Industries GmbH
Max-Eyth-Straße 10
71364 Winnenden
Germany

СИМВОЛИ

	ВНИМАНИЕ! ПРЕДУПРЕЖДЕНИЕ! ОПАСНОСТ!
	Преди започване на каквито е да е работи по машината извадете акумулатора.
	Преди пускане на уреда в действие моля прочетете внимателно инструкцията за използване.
	При работа с машината винаги носете предпазни очила.
	Да се носи предпазно средство за слуха!
	Да се носи подходяща прахозащитна маска.
	Да се носят предпазни ръкавици!
	Не използвайте сила.
	Само за рязане.
	Не погълщайте плоската батерия!
	Електрическите уреди не трябва да се изхвърлят заедно с битовите отпадъци. Електрическото и електронното оборудване трябва да се събират отделно и да се предават на службите за рециклиране на отпадъците според изискванията за опазване на околната среда. Информирайте се при местните служби или при местните специализирани търговци относно местата за събиране и центровете за рециклиране на отпадъци.
	Посока на въртене
	Номинална скорост на въртене
	Напрежение
	Постоянен ток
	Европейски знак за съответствие
	Украински знак за съответствие
	Евро-азиатски знак за съответствие

Tdate tehnice	M18 FCOS230
Mașină de debitat	
Număr producție	474 570 01... ...000001-999999
Turație nominală	6600 min ⁻¹
D = diametru ø maxim disc de debitat d = diametru orificiu disc de debitat	230 mm 22.2 mm
 b=Grosimea discului de tăiere min. / max.	1.9 / 3 mm
Tip de descuiri: Discuri de debitat armate sau diamantate	
Adâncime de tăiere max.	85 mm
Presiune maximă de alimentare cu apă	6 bar / 90 psi
Greutatea conform EPTA procedure 01/2014 (Li-Ion 12Ah)	6.2 kg
Bandă de frecvență Bluetooth (benzi de frecvență)	2402-2480 MHz
Tensiune acumulator	18 V
Putere la înaltă+AI14 frecvență	1,8 dBm
Versiune Bluetooth	4.0 BT signal mode
Temperatura ambientată recomandată la efectuarea lucrărilor	-18°C ... +50 °C
Acumulatori recomandați	M18HB12
Încărcător de baterii recomandat	M12-18..., M1418 C6
Informație privind zgomotul/vibrațiile Valori măsurate determinate conform EN 60 745. Nivelul de zgomot evaluat cu A al aparatului este tipic de: Nivelul presiunii sonore (Nesiguranță K=3dB(A)) Nivelul sunetului (Nesiguranță K=3dB(A))	101.2 dB(A) 112.2 dB(A)
Purtați căști de protecție Valorile totale de oscilație (suma vectorială pe trei direcții determinate conform normei EN 60745. Valoarea emisiei de oscilații a _{h,sg} Nesiguranță K=	1.81 m/s ² 1.50 m/s ²

AVERTISMENT!

Nivelul vibrației și emisiei de zgomot indicat în această fișă informativă a fost măsurat în conformitate cu o metodă standard de testare specificată în EN 60745 și se poate utiliza pentru a compara dispozitivele între ele. Acesta se poate utiliza și într-o evaluare preliminară a expunerii.

Nivelul declarat al vibrației și emisiei sonore reprezintă principalele aplicații ale dispozitivului. Cu toate acestea, dacă dispozitivul este utilizat pentru aplicații diferite, cu accesorii diferite sau întreținute necorespunzător, emisia de vibrații și zgomote poate diferi. Acest lucru poate crește semnificativ nivelul expunerii pe întreaga perioadă de lucru.

O estimare a nivelului de expunere la vibrații și zgomot ar trebui să țină cont și de momentele în care dispozitivul este oprit sau când funcționează, dar nu realizează de fapt nicio lucrare. Acest lucru poate reduce semnificativ nivelul expunerii pe întreaga perioadă de lucru.

Identificați măsuri de siguranță suplimentare pentru a proteja operatorul de efectele vibrațiilor și/sau zgomotului, cum ar fi: întreținerea dispozitivului și a accesoriilor, menținerea caldă a mâinilor, organizarea modelelor de lucru.

AVERTISMENT A se citi toate avertismentele, instrucțiunile, ilustrațiile și specificațiile privind siguranța furnizate cu această unealtă electrică. Nerespectarea tuturor instrucțiunilor listate mai jos poate cauza șocuri electrice, incendii și/sau vătămări corporale grave.
Păstrați toate indicațiile de avertizare și instrucțiunile în vederea utilizărilor viitoare.

INDICAȚII DE SIGURANȚĂ PENTRU MAȘINA CU DISC ABRAZIV DE REZAT METALE

- Utilizați aparatul numai cu capacul de protecție livrat. Capacul de protecție trebuie să fie atașat și reglat pe aparat, astfel încât să se obțină o siguranță cât mai amplă, adică partea descoperită cea mai mică a discului să fie orientată spre operator. Capacul de protecție are rolul de a proteja operatorul față de bucățile rupte de material sau față de contactul accidental cu discul.
- A se utiliza doar discuri de debitat armate sau diamantate pentru unealta dvs. electrică. Simpla posibilitate de atașare a unui accesoriu la unealta electrică nu garantează siguranța utilizării.

- Numărul de rotații admis pentru elementele de montat în aparat, trebuie să fie la fel de mare ca numărul de rotații înscris pe acesta.
O rotire mai rapidă decât cea admisă le poate sparge sau azvîri din aparat.
- Corpurile abrazive trebuie folosite numai pentru posibilitățile de utilizare recomandate. De exemplu: nu șlefuiți cu partea laterală a unui disc de tăiere. Discurile de tăiere sunt destinate îndepărtării de material cu marginea discului. Exercițarea unei forțe laterale asupra acestui corp abraziv poate duce la ruperea sa.
- Folosiți întotdeauna flanșe de prindere nedeteriorate cu diametrul corect pentru unealta dvs. electrică. Flanșele adecvate sprijină discul de debitat diminuând astfel pericolul ruperii acestuia.
- Nu întrebuințați discuri de șlefuit uzate provenind de la scule electrice mai mari. Discurile de șlefuit pentru sculele electrice mai mari nu sunt concepute pentru turațiile mai ridicate ale sculelor electrice mai mici și se pot rupe.
- Diametrul exterior și grosimea dispozitivului de lucru trebuie să corespundă datelor dimensionale ale sculei dumneavoastră electrice.

Dispozitivele de lucru greșit dimensionate nu pot fi protejate sau controlate în suficientă măsură.

- Diametrul arborelui tubular al discurilor și flanșelor trebuie să corespundă fusului unelei electrice. Discurile și flanșele cu diametre ale arborelui tubular care nu corespund piesei de montaj a unelei electrice vor funcționa dezechilibrat, vor vibra excesiv și pot cauza pierderea controlului.
- A nu se utiliza discuri deteriorate. Înainte de fiecare utilizare, verificați dacă discurile nu prezintă spărături sau fisuri. Dacă se scapă unealta electrică sau discul, verificați dacă acestea nu prezintă deteriorări sau instalați un disc intact. După verificarea și instalarea discului, operatorul și persoanele din jur trebuie să se plaseze în afara planului discului rotativ și unealta electrică trebuie pusă în funcțiune la turație maximă de mers în gol timp de un minut. În mod normal, discurile deteriorate se vor sparge în acest interval de testare.
- Purtați echipament personal de protecție. În funcție de aplicație, utilizați mască de protecție sau ochelari de protecție. În funcție de necesități, purtați mască antipraf, căști antifonice, mănuși și șorț de atelier capabile de a opri fragmente mici de material abraziv sau de piesă prelucrată. Protecția pentru ochi trebuie să poată opri fragmente proiectate în timpul diverselor operații. Maska antipraf sau de protecție respiratorie trebuie să poată filtra particulele generate de operația efectuată de dvs. Expunerea prelungită la zgomot cu intensitate ridicată poate cauza pierderea auzului.
- Aveți grijă ca celelalte persoane să păstreze o distanță sigură față de sectorul dumneavoastră de lucru. Oricine pătrunde în sectorul de lucru trebuie să poarte echipament personal de protecție. Fragmente din piesa de lucru sau dintr-un accesoriu rupt pot zbura necontrolat și provoca răni chiar în afara sectorului direct de lucru.
- Țineți aparatul de mânerle izolate când executați lucrări la care scula tăietoare poate nimeri peste conductori electrice ascunși. Contactul cu un conductor sub tensiune pune sub tensiune și componentele metalice ale sculei electrice și duce la electrocutare.
- Nu lăsați niciodată unealta electrică din mână, atât timp cât accesoriul de lucru nu s-a oprit complet. Accesoriul aflat în rotație poate intra în contact cu suprafața și astfel puteți pierde controlul asupra unelei.
- Nu lăsați scula electrică să funcționeze în timp ce o transportați. În urma unui contact accidental cu dispozitivul de lucru care se rotește, acesta vă poate prinde îmbrăcămintea și chiar pătrunde în corpul dumneavoastră.
- Curățați regulat fantele de aerisire ale sculei dumneavoastră electrice.
Ventilatorul motorului atrage praf în carcasă iar acumularea puternică de pulberi metalice poate provoca pericole electrice.
- Nu folosiți scula electrică în apropierea materialelor inflamabile.
Scănteile pot duce la aprinderea acestor materiale.

Recul și avertismentele corespunzătoare

Reculul este reacția bruscă apărută la agățarea sau blocarea unui dispozitiv de lucru care se rotește, cum ar fi un disc de șlefuit, un disc abraziv, o perie de sârmă, etc. Agățarea sau blocarea duce la oprirea bruscă a dispozitivului de lucru care se rotește. Aceasta face, ca scula electrică necontrolată să fie accelerată în punctul de blocare, în sens contrar direcției de rotație a dispozitivului de lucru.

Dacă, de exemplu, un disc de șlefuit se agăță sau se blochează în piesa de lucru, marginea discului de șlefuit care penetrează direct piesa de lucru se poate agăță în aceasta și duce astfel la smulgerea discului de șlefuit sau poate provoca recul. Discul de șlefuit se va deplasa către operator sau în sens opus acestuia, în funcție de direcția de rotație a discului în punctul de blocare. În această situație discurile de șlefuit se pot chiar rupe.

Un recul este consecința utilizării greșite sau defectuoase a sculei electrice. El poate fi împiedicat prin măsuri preventive adecvate, precum cele descrise în continuare.

- Țineți bine scula electrică și aduceți-vă corpul și brațele într-o poziție în care să puteți controla forțele de recul. Folosiți întotdeauna un mâner suplimentar, în caz că acesta există, pentru a avea un control maxim asupra forțelor de recul sau a momentelor de reacție la turații înalte.
Operatorul poate stăpâni forțele de recul și de reacție prin măsuri preventive adecvate.
- Nu apropiați niciodată mâna de dispozitivele de lucru aflate în mișcare de rotație.
În caz de recul dispozitivul de lucru se poate deplasa peste mâna dumneavoastră.
- Evitați să staționați cu corpul în zona de mișcare a sculei electrice în caz de recul.
Reculul proiectează scula electrică într-o direcție opusă mișcării discului de șlefuit din punctul de blocare.
- Lucrați extrem de atent în zona colțurilor, muchiilor ascuțite, etc. Împiedicați ricoșarea dispozitivului de lucru de pe piesa de lucru și blocarea acestuia.
Dispozitivul de lucru aflat în mișcare de rotație are tendința să se blocheze în colțuri, pe muchii ascuțite sau când ricoșează în urma izbirii. Aceasta duce la pierderea controlului sau la recul.
- A nu se atășa un ferăstrău cu lanț, o lamă de debitat a lemnelui, un disc cu segmente diamantate cu distanță între segmente mai mare de 10 mm sau discuri de ferăstrău cu dinți. Astfel de lame cauzează zvăcniri frecvente ale unelei și pierderea controlului asupra acesteia.
- A nu se „bloca” discul și a nu se aplica apăsare excesivă. A nu se încerca realizarea unei adâncimi excesive de tăiere. Suprasolicitarea lamei crește sarcina și susceptibilitatea de răscuire sau de blocare a discului în tăietură și posibilitatea de zvăcnire a unelei sau de rupere a discului.
- Când discul se blochează sau când se întrerupe o debitare indiferent de motiv, opriți unealta electrică și mențineți imobil accesoriul de tăiere până când discul se oprește complet. A nu se încerca niciodată scoaterea discului din tăietură în timpul rotației acestuia; în caz contrar, se poate produce zvăcnirea unelei. Investigați și luați măsuri de remediere pentru eliminarea cauzei blocării discului.
- Nu reporniți niciodată scula electrică cât timp aceasta se mai află încă în piesa de lucru. Lăsați discul de tăiere să atingă turația nominală și numai după aceea continuați să tăiați cu precauție. În caz contrar discul se poate agăță, sări afară din piesa de lucru sau provoca recul.
- Sprijiniți plăcile sau piesele de lucru mari pentru a diminua riscul reculului cauzat de blocarea discului de tăiere. Piesele mari se pot încovoia sub propria greutate. De aceea, piesa de lucru trebuie sprijinită pe ambele părți, atât în apropierea liniei de tăiere cât și pe margine.
- Fiți foarte atenți la efectuarea unor ”tăieturii sub formă de buzunar” în pereții existenți sau în alte domenii greu de monitorizat cu vederea. La penetrarea în sectorul vizat, discul de tăiere poate cauza recul dacă nimereste în conducte de gaz sau de apă, conductori electrice sau alte obiecte.

INSTRUCȚIUNI SUPPLEMENTARE DE SIGURANȚĂ ȘI DE LUCRU

Când se șlefuieste metal, se produc scănteii zburătoare. Aveți grijă că nici o persoană să nu fie pusă în pericol. Datorită pericolului de incendiu, nici un material combustibil nu trebuie să fie amplasat în vecinătate (în zona de zbor a scăntelilor)

Evitați faptul ca scănteile zburătoare și praful de le șlefuit să atingă corpul.

Nu intrați niciodată în zona de pericol a plăcii când este în mișcare. Rumeșorul și spanul nu trebuie îndepărtate în timpul funcționării mașinii.

Oprți imediat mașina în caz de vibrații puternice sau dacă apar alte defecțiuni. Verificați mașina pentru depistarea cauzei.

Nu lăsați nici o piesă metalică să intre în fantele de aerisire - pericol de scurt circuit.

AVERTISMENT! Pericol de arsuri! Discul și piesa de prelucrat se vor încălzi în timpul utilizării. Utilizați mănuși atunci când înlocuiți

discul sau atingeți piesa de prelucrat. Mențineți în permanență mâinile la distanță față de zona de polizare.

Nu aruncați acumulatorii uzați la containerul de reziduri menajere și nu îi ardeți. Milwaukee Distributors se oferă să recupereze acumulatorii vechi pentru protecția mediului înconjurător.

Nu depozitați acumulatorul împreună cu obiecte metalice (risc de scurtcircuit)

Folosiți numai încărcătoare System M18 pentru încărcarea acumulatorilor System M18. Nu folosiți acumulatori din alte sisteme.

Nu deschideți niciodată acumulatorii și încărcătoarele și pastrați-le numai în încăperi uscate. Pastrați-le întotdeauna uscate.

Acidul se poate scurge din acumulatorii deteriorați la încărcături sau temperaturi extreme. În caz de contact cu acidul din acumulator, spălați imediat cu apă și săpun. În caz de contact cu ochii, clătiți cu atenție timp de cel puțin 10 minute și apelați imediat la îngrijire medicală.

Avertizare! Pentru a reduce pericolul unui incendiu și evitarea rănilor sau deteriorarea produsului în urma unui scurtcircuit nu imersați scula, acumulatorul de schimb sau încărcătorul în lichide și asigurați-vă să nu pătrundă lichide în aparate și acumulatori. Lichidele corosive sau cu conductibilitate, precum apa sărată, anumite substanțe chimice și înalbitori sau produse ce conțin înalbitori, pot provoca un scurtcircuit.



AVERTISMENT Acest dispozitiv conține o baterie tip nasture cu ioni de litiu. O baterie nouă sau consumată poate cauza arsuri interne severe și poate conduce la deces în mai puțin de două ore, în cazul în care este ingerată sau pătrunde în organism. Întotdeauna asigurați capacul bateriei. Dacă nu se închide în siguranță, întrerupeți utilizarea dispozitivului, îndepărtați bateriile și nu le lăsați la îndemâna copiilor. În cazul în care aveți suspiciunea că bateria a fost înghițită sau a pătruns în corp, consultați imediat un medic.

CONDIȚII DE UTILIZARE SPECIFICATE

Mașina de debitat este destinată tăierii metalului, pietrei și materialelor ceramice.

În caz de dubiu, țineți cont de indicațiile fabricantilor de accesorii.

Nu utilizați acest produs în alt mod decât cel stabilit pentru utilizare normală

SELECTAREA DISCURILOR

Suprafață de tăiat	Tip de disc de debitat
Materiale nemetalice	Disc de debitat abraziv din carbură de siliciu
Materiale nemetalice	Disc de debitat abraziv din oxid de aluminiu
Materiale de zidărie	Disc diamantat cu alimentare cu apă sau disc de debitat din carbură de siliciu cutting disc

RACORD DE APĂ

Unealta este prevăzută cu un racord de apă pentru răcirea discului și reducerea formării de praf. Racordul de apă trebuie folosit pentru toate aplicațiile de tăiere a betonului.

Pentru rezultate optime, lăsați apa să acopere întregul disc de debitat înainte de utilizare.

ONE-KEY™

Pentru a afla mai multe despre funcționalitatea ONE-KEY a acestui instrument citiți instrucțiunile de start rapid incluse sau vizitați-ne pe internet la www.milwaukeeetool.com/one-key. Aplicația ONE-KEY App puteți să o descărcați pe smartphone-ul dvs. prin App Store sau Google Play.

Defecțiunile cauzate de descărcările electrostatice provoacă inclusiv întreruperea comunicării prin Bluetooth. În acest caz conexiunea Bluetooth trebuie restabilită manual. Rezultatele verificării îndeplinesc standardele noastre minime conform EN 55014-2:2015 / EN 301489-1 V2.1.1 / EN 301489-17 V3.1.1.

Indicator ONE-KEY™

Albastru continuu	Modul wireless este activ și gata de configurare cu aplicația ONE-KEY™.
Albastru intermitent	Unealta comunică activ cu aplicația ONE-KEY™.
Roșu intermitent	Unealta este în modul blocare de siguranță și poate fi deblocată de către utilizator prin aplicația ONE-KEY™.

SISTEM DE FRĂNARE

Frâna de funcționare se cuplează atunci când declanșatorul este eliberat, cauzând oprirea dispozitivului în câteva secunde.

Înainte de a-l pune jos în poziție culcată, asigurați-vă că dispozitivul inserat s-a oprit complet.

Comparativ cu dispozitivele fără frână de funcționare, timpul de funcționare va fi redus puternic la frânare.

Dacă timpul dintre eliberarea declanșatorului și oprirea dispozitivului inserat crește prea mult, vă rugăm să solicitați servisierea dispozitivului de către un atelier de service autorizat MILWAUKEE.

ACUMULATORI

Acumulatorii care nu au fost utilizați o perioadă de timp trebuie reîncărcați înainte de utilizare

Temperatura mai mare de 50°C (122°F) reduce performanța acumulatorului. Evitați expunerea prelungită la căldură sau radiație solară (risc de supraîncălzire)

Contactele încărcătoarelor și acumulatorilor trebuie păstrate curate.

În scopul optimizării duratei de funcționare, bateriile trebuie reîncărcate complet după utilizare.

Pentru o durată de viață cât mai lungă, acumulatorii ar trebui scoși din încărcător după încărcare.

La depozitarea acumulatorilor mai mult de 30 zile: Acumulatorii se depozitează la cca. 27°C și la loc uscat. Acumulatorii se depozitează la nivelul de încărcare de cca. 30%-50%. Acumulatorii se încarcă din nou la fiecare 6 luni.

PROTECȚIE SUPRAÎNCĂRCARE ACUMULATOR LITIU-ION

Bateria de acumuloare este dotată cu o protecție anti-suprasarcină, care protejează acumulatorul împotriva supraîncărcării și îi asigură o durată îndelungată de viață. În cazul unei solicitări extrem de ridicate, sistemul electronic al acumulatorului decuplează mașina în mod automat. Pentru continuarea lucrului, mașina trebuie decuplată și apoi cuplată din nou. Dacă mașina nu pornește, este posibil ca bateria de acumuloare să fie descărcată, trebuind reîncărcată în aparatul de încărcare.

TRANSPORTUL ACUMULATORILOR CU IONI DE LITIU

Acumulatorii cu ioni de litiu cad sub incidența prescripțiilor legale pentru transportul de mărfuri periculoase.

Transportul acestor acumulatori trebuie să se efectueze cu respectarea prescripțiilor și reglementărilor pe plan local, național și internațional.

Consumatorilor le este permis transportul rutier nerestricționat al acestui tip de acumulatori.

Transportul comercial al acumulatorilor cu ioni de litiu prin intermediul firmelor de expediție și transport este supus reglementărilor transportului de mărfuri periculoase. Pregătirile pentru expediție și transportul au voie să fie efectuate numai de către personal instruit corespunzător. Întregul proces trebuie asistat în mod competent.

Următoarele puncte trebuie avute în vedere la transportul acumulatorilor:

- Pentru a se evita scurtcircuite, asigurați-vă de faptul că sunt protejate și izolate contactele.
- Aveți grijă ca pachetul de acumulatori să nu poată aluneca în altă poziție în interiorul ambalajului său.
- Este interzis transportarea unor acumulatori deteriorați sau care pierd lichid.

Pentru indicații suplimentare adresați-vă firmei de expediție și transport cu care colaborați.

INTREȚINERE

Fantele de aerisire ale mașinii trebuie să fie menținute libere tot timpul

Utilizați numai accesorii și piese de schimb Milwaukee. Dacă unele din componente care nu au fost descrise trebuie înlocuite, vă rugăm contactați unul din agenții de service Milwaukee (vezi lista noastră pentru service / garanți)

Dacă este necesar, puteți solicita de la centrul dvs. de service pentru clienți sau direct la Techtronic Industries GmbH, Max-Eyth-Straße 10, 71364 Winnenden, Germania un desen descompus al aparatului prin indicarea tipului de aparat și a numărului cu șase cifre de pe tablăta indicatoare.

DECLARAȚIE DE CONFORMITATE

Declaram pe propria răspundere că produsul descris la „Date tehnice” este în concordanță cu toate prevederile legale relevante ale Directivei 2011/65/EU (RoHS), 2014/30/UE, 2006/42/CE și cu următoarele norme armonizate:

EN 60745-1:2009+A11:2010
EN 60745-2-22:2011+A11:2013
EN 55014-1:2017
EN 55014-2:2015
EN 62479:2010
EN 301 489-1 V2.1.1 (2017-02)
EN 301 489-17 V3.1.1 (2017-02)
EN 300 328V2.1.1 (2016-11)
EN IEC 63000:2018

Winnenden, 2019-06-26

Alexander Krug

Alexander Krug
Managing Director



Împuternicit să elaboreze documentația tehnică.

Techtronic Industries GmbH
Max-Eyth-Straße 10
71364 Winnenden
Germany

SIMBOLURI



ATENȚIE! AVERTISMENT! PERICOL!



Îndepărtați acumulatorul înainte de începerea lucrului pe mașina



Va rugăm citiți cu atenție instrucțiunile înainte de pornirea mașinii



Purtați întotdeauna ochelari de protecție când utilizați mașina.



Purtați căști de protecție



Purtați o mască de protecție corespunzătoare împotriva prafului.



Purtați mănuși de protecție!



A nu se aplica forța.



Doar pentru lucrări de tăiere.



Nu înghițiți bateria tip nasture!



Aruncarea aparatelor electrice la gunoierul menajer este interzisă. Echipamentele electrice și electronice trebuie colectate separat și predate la un centru de reciclare și eliminare a deșeurilor, pentru a fi eliminate ecologic. Interesați-vă la autoritățile locale sau la comerciantul dvs. de specialitate unde se află centre de reciclare și puncte de colectare.



Direcție de rotație

n

Turație nominală

V

Tensiune



Curent continuu




Marcă de conformitate europeană



Marcă de conformitate ucraineană



Marcă de conformitate eurasiatică

Технички податоци	M18 FCOS230
Рачен циркулар Производен број	474 570 01... ...000001-999999
Номинална брзина	6600 min ⁻¹
D = дискови за сечење - макс. дијаметар d = дискови за сечење - дијаметар на дупки	230 mm 22.2 mm
 b=Дебелина на плочата за сечење мин. / макс.	1.9 / 3 mm
Тип на дискови: зајакнати дискови за сечење или дијамантски дискови за сечење	
Максимална длабочина на сечење	85 mm
Макс. притисо+AJ10k на довод на вода	6 bar / 90 psi
Тежина според ЕПТА-процедурата 01/2014 (Li-Ion 12Ah)	6.2 kg
Фреквентна лента (фреквентни ленти) за блугут	2402-2480 MHz
Волтажа на батеријата	18 V
високофреквентна моќност	1,8 dBm
Верзија блугут	4.0 BT signal mode
Препорачана температура на околината при работа	-18°C ... +50 °C
Препорачани типови на акумулаторски батерии	M18HB12
Препорачани полначи	M12-18..., M1418 C6
Информација за бучавата/вибрациите Измерените вредности се одредени согласно стандардот EN 60745. A-оценетото ниво на бучава на апаратот типично изнесува: Ниво на звучен притисок. (Несигурност K=3dB(A)) Ниво на јачина на звук. (Несигурност K=3dB(A)) Носте штитник за уши. Вкупни вибрациски вредности (векторски збир на трите насоки) пресметани согласно EN 60745. Вибрациска емисиона вредност a _{h,sg} Несигурност K	101.2 dB(A) 112.2 dB(A) 1.81 m/s ² 1.50 m/s ²

ПРЕДУПРЕДУВАЊЕ!

Нивото на вибрации и емисија на бучава дадени во овој информативен лист се измерени во согласност со стандардизиран метод на тестирање даден во EN 60745 и може да се користат за споредување на еден електричен алат со друг. Тие исто така може да се користат при првична проценка на изложеност.

Наведеното ниво на вибрации и емисија на бучава ја претставува главната емисија на алатот. Сепак ако алатот се користи за поинакви примени, со поинаков прибор или лошо се одржува, вибрациите и емисијата на бучава може да се разликуваат. Тоа може значително да го зголеми нивото на изложеност преку целиот работен период.

Проценка на нивото на изложеност на вибрации и бучава треба исто така да се земе предвид кога е исклучен алатот или кога е вклучен, но не врши никаква работа. Тоа може значително да го намали нивото на изложеност преку целиот работен период.

Утврдете дополнителни безбедносни мерки за да се заштити операторот од ефектите на вибрациите и/или бучавата како на пр.: одржувајте го алатот и приборот, рацете нека ви бидат топли, организација на работните шеми.

⚠ ПРЕДУПРЕДУВАЊЕ! Прочитајте ги сите безбедносни упатства, инструкции, илустрации и спецификации за овој електричен алат. Недоследно почитување на подолу наведените упатства може да предизвика електричен удар, пожар и/или сериозни повреди.
Сочувајте ги сите безбедносни упатства и инструкции за во иднина.

⚠ БЕЗБЕДНОСНИ УПАТСТВА ЗА БРУСЕЧКИ МАШИНИ ЗА ДЕЛЕЊЕ

a) Употребете го електро-орудието само со заштитниот поклопец кој е дел од пратката. Заштитниот поклопец мора да биде уредно нанесен на електро-орудието и да биде подесен така што ќе се постигне највисока мерка на безбедност односно најмалиот дел од разделната плоча да покажува отворено према лицето кое што го опслужува. Заштитниот поклопец треба да го заштити лицето кое што ракува со ова од парчиња кои што би се скршиле и од случаен контакт со разделната плоча.

b) Користете само сврзани и зајакнати дискови или дијамантски дискови за сечење за вашата електрична алатка. Само затоа што некој додаток може да се прицврсти на вашата електрична алатка, тоа не гарантира безбедно работење.

c) Бројот на вртежи на алатот, којшто се употребува, мора да биде нај-малку толку висок како и бројот на вртежите на вашиот електро-алат.
Додатокот, којшто се врти побрзу, може да се скршиа и да излета.

d) Телата за брусење смеат да се употребуваат само за препорачаните можности за употреба. На пример: никогаш не брусење со страничната површина од диск за делење. Дисковите за делење се наменети за отстранување на материјал со работ на дискот. Дејството на странична сила врз овие тела за брусење може да ги скрши истите.

e) Секогаш употребувајте неоштетени прирабници за стегане со точен дијаметар за дисковите за сечење што сте ги одбрале. Соодветните прирабници го заштитуваат дискот за сечење и на тој начин ја намалуваат опасноста од кршење на дискот за сечење.

f) Не употребувајте искористени дискови за брусење од поголеми електро-алати не се погодни за повисоките броеви на вртежи кај помалите електро-алати и можат да се скршат.

g) Надворешниот дијаметар и дебелината на приборот мора да соодветствуваат со податоците за димензиите на вашиот електро-алат.

Приборите со несоодветна димензија не можат да бидат соодветно заштитени или контролирани.

h) Големината на отворот на дисковите за сечење и прирабниците мора точно да одговараат на оската на електричниот алат. Дисковите за сечење и прирабниците со отвори на дисковите што не одговараат на металните делови за монтажа на електричниот алат нема да имаат рамнотежа, ќе вибрираат прекумерно и може да предизвикаат губење на контролата.

i) Не користете оштетени дискови за сечење. Пред секоја употреба, проверете дали дисковите за сечење имаат пукнатини или оштетувања. Ако електричниот алат или дискот за сечење ви паднат, проверете дали се оштетени или монтирајте неоштетен диск за сечење. По проверката и монтажа на дискот за сечење, вие и набљудувачите застанете подалеку од рамнината на ротирачкиот диск за сечење и вклучете го електричниот алат со максимална брзина без оптоварување за една минута. Оштетените дискови за сечење обично се кршат за време на тестирањето.

j) Носете опрема за лична заштита. Во зависност од примената, користете штит за лице, заштитна маска или заштитни очила. Доколку е соодветно, носете маска за прашина, заштитници за слух, ракавици и работна престилка коишто може да спречат мали абразивни делчиња или делчиња од работното парче. Заштитата за очите мора да може да ги спречи разлетаните парчиња нечистотија што се создаваат при различните операции. Маската за прашина или респираторот мора да може да ги спречи честичките што се создаваат при работењето. Долготрајната изложеност на бучава со висок интензитет може да предизвика губење на слухот.

k) Кај лицата што стојат во близина внимавајте на тоа да се почитува безбедно растојание од вашиот делокруг на работа. Секој што ќе пристапи во делокругот на работа, мора да носи опрема за лична заштита.

Можат да се разлетаат парчиња од работниот материјал или од скршен додаток и да предизвикаат повреди, исто така и надвор од директниот делокруг на работа.

l) Држете го електричниот алат за издадените површини при изведување на операции при кои алатот за сечење можат да дојдат во контакт со скриени жици. Контактот со водови што спроведуваат напон, става и метални делови од електро-апаратот под напон и доведува до електричен удар.

m) Никогаш не оставајте ја електричната алатка додека додатокот целосно не сопне. Ротирачкиот додаток може да дојде во контакт со подлогата за оставање, со што би можеле да ја изгубите контролата врз електричната алатка.

n) Не оставајте го електро-алатот да работи додека го носите. Вашата облека може да биде закачена преку случаен контакт со приборот што се врти, при што тој може да навлезе во вашето тело.

o) Редовно чистете го отворот за проветрување на вашиот електро-алат. Вентилаторот на моторот влече прашина во кукиштето, а големо насобирање на метална прашина може да предизвика електрични опасности.

p) Не употребувајте го електро-алатот во близина на материјали што горат. Таквите материјали можат да се запалат од искри.

Повратен удар и референтни безбедносни упатства

Повратниот удар претставува неочекувана реакција како последица на заглавен или блокиран прибор што се врти, како на диск за брусење, подножје за брусење, четка со жица итн. Заглавувањето или блокирањето доведува до неодоливо стопирање на ротирачкиот прибор. На тој начин неконтролираниот електро-алат се забрзува во спротивна насока од насоката на вртење на приборот во точката на спојување.

Доколку, на пример, диск за брусење е заглавен или блокиран во материјалот, работ на дискот за брусење што навлегува во материјалот, може да се качи и на тој начин да дојде до излегување на дискот или да се предизвика повратен удар. Во таков случај дискот за брусење се движи или кон операторот или настрана од него, зависно од насоката на вртење на дискот во точката на спојување. Притоа дисковите за брусење можат исто така и да се скршат.

Повратен удар претставува последица од погрешна или неисправна употреба на електро-алатот. Тој може да биде избегнат со соодветни мерки на претпазливост, како што се опишани подолу.

a) Држете го електро-алатот цврсто и поставете ги вашето тело и вашите раце во позиција, со која ќе можете да дадете отпор на силите од повратниот удар. Секогаш употребувајте ја додатната рачка, доколку постои, за да можете да имате максимална можна контрола над силите од повратниот удар или на моментите на реакција при пуштање во работа.

Операторот може да ги контролира силите на повратниот удар и реакционите сили со преземање соодветни мерки на претпазливост.

b) Никогаш не поставувајте ја вашата рака во близина на прибор што се врти. Во случај на повратен удар, приборот може да биде исфрлен врз вашата рака.

c) Избегнувајте го со вашето тело местото, во кое електро-алатот се движи во случај на повратен удар.

Повратниот удар го води електро-алатот во спротивна насока од насоката на движење на дискот за брусење на местото за спојување.

d) Работете особено внимателно кај агли, остри рабови итн. Спречувајте ситуации, во кои приборот се одбива од и заглавува во материјалот за обработка. Кај агли, остри рабови или во случај на одбивање ротирачкиот прибор е склон кон заглавување. Тоа предизвикува губење на контролата или повратен удар.

e) Не прикачувајте синџир за пила, сечило за резбарее дрво, сегментиран дијамантски диск со периферно растојание поголемо од 10 mm или сечило за пила со запци. Таквите сечила создаваат чести повратни удари и губење на контролата.

f) Не „заглавувајте“ го тркалото за сечење и не нанесувајте прекумерен притисок. Не обидувајте се да направите премногу длабок засек. Преоптоварувањето на дискот за сечење го зголемува оптоварувањето и подложноста на искривување или заглавување на дискот за сечење во засекот и можност за повратен удар или кршење на дискот за сечење.

g) Кога дискот за сечење е заглавен или треба да ја прекинете работата, исклучете ја алатката и мирно држете го уредот за сечење до потполно запирање на дискот за сечење. Никогаш не обидувајте се да го извадите дискот за сечење од засекот додека сè уште се движи, во спротивно може да се случи повратен удар. Истражете и преземете корективна мерка за отстранување на причината за заглавување на дискот за сечење.

h) Не вклучувајте го електро-алатот повторно, сè додека истиот се наоѓа во материјалот за обработка. Дозволете дискот да го достигне целиот број на вртежи, пред внимателно да го продолжите сечењето. Во спротивно дискот може да заглави, да отскочне од материјалот за обработка или да предизвика повратен удар.

i) Потпрете ги плочите или големите материјали за обработка, за да го намалите ризикот од повратен удар како резултат на заглавен диск за делење. Големи материјали за обработка може да свијат како последица на својата тежина. Материјалот за обработка мора да биде потпран на двете страни и тоа како во близина на засекот за делење така и на работ.

j) Бидете посебно внимателни при „Џебни засеци“, во постоечки сидови или други подрачја каде што се нема увид. Дискот што навлегува може да предизвика повратен удар при сечење во гасоводи или водоводи, понатаму во електрични водови или други објекти.

ОСТАНАТИ БЕЗБЕДНОСНИ И РАБОТНИ УПАТСТВА

При глодање на метал, се создаваат летечки искри. Погрижете се луѓето да не бидат загрозуени. Поради ризик од пожар, запаливи матери не смеат да бидат лоцирани во близина (зона на искрење). Не користете издув за прав.

Избегнувајте искри и прашина од брусењето да го погодат телото.

Никогаш не посегнувајте во зоната на опасната работна површина при вклучена машина.

Прашината и стругутините не смеат да се отстрануваат додека е машината работи.

Во случај на значителни вибрации или појава на други неправилности веднаш исклучете ја машината со цел да ја најдете причината за нив.

Не дозволувајте какви и да се метални делови да дојдат до отворите за вентилација-ризик од куршлул!

ПРЕДУПРЕДУВАЊЕ! Опасност од изгоретини! Дискот и работниот дел ќе се вжештат при употребата. Носете ракавици кога ги менувате дискот или го допираете работниот дел. Дланките нека ви бидат постојано настрана од делот што го брусите.

Не ги оставајте искористените батерии во домашниот отпад и не горете ги. Дистрибутерите на Milwaukee ги собираат старите батерии, со што ја штитат нашата околина.

Не ги чувајте батериите заедно со метални предмети (ризик од краток спој).

Користете исклучиво Систем M18 за полнење на батерии од M18 систем. Не користете батерии од друг систем.

Не ги отворајте насилно батериите и полначите, и чувајте ги само на суво место. Чувајте ги постојано суви.

Киселината од оштетените батериите може да истече при екстреман напон или температури. Доколку дојдете во контакт со исатата, измијте се веднаш со сапун и вода. Во случај на контакт со очите плакнете ги убаво најмалку 10 минути и задолжително одете на лекар.

Предупредување! За да избегнете опасноста од пожар, од наранувања или од оштетувања на производот, коишто ги создава краток спој, не ја потопувајте во течност алатката, заменливата батерија или полначот и пазете во уредите и во батериите да не проникнуваат течности. Корозивни или електропроводливи течности, како солена вода, одредени хемикалии, изоблувачки препарати или производи кои содржат изоблувачки супстанции, можат да предизвикаат краток спој.



ПРЕДУПРЕДУВАЊЕ! Овој уред содржи литиумска ќелиска батерија.

Новата или употребената батерија може да предизвика сериозни внатрешни изгоретини и да доведе до смрт во што малку како два часа, ако се проголта или влегува во телото. Секогаш прицврстете го капакот на батеријата.

Ако тоа не се затвора безбедно, престанете да го користите уредот, отстранете ги батериите и чувајте го подалеку од деца.

Ако мислите дека батериите се проголтани или се влезени во телото, веднаш побарајте медицинска помош.

НАВЕДЕНИ УСЛОВИ ЗА УПОТРЕБА

Рачниот циркулар е наменет за обработка на метал, камен и керамички материјали.

Во секој случај почитувајте ги упатствата на производителите на приборот.

Не го користете овој производ на било кој друг начин освен пропишаниот за нормална употреба.

ИЗБОР НА ДИСКОВИ ЗА СЕЧЕЊЕ

Подлога за сечење	Тип на диск за сечење
Неметални материјали	Диск за сечење од силициум карбид
Метални материјали	Диск за сечење од алуминиум оксид
Сидарски материјали	Дијамантски диск со ладење со вода или диск за сечење од силициум карбид

ПРИКЛУЧОК ЗА ВОДА

Достапно е поврзување на алатката со вода за ладење на дискот за сечење и намалување на таложето на прав. Ладењето со вода треба да се користи при секоја употреба за сечење на бетон.

За најдобри резултати, дозволете водата да го обложи целиот диск за сечење пред обработката.

ONE-KEY™

За да дознаете повеќе за функционирањето на ONE-KEY на оваа алатка, Ве молиме прочитајте го упатството за брзо стартување или посетете на интернет на: [www.milwaukeeetool.com/one-key](http://www.milwaukeeeetool.com/one-key). Апликацијата ONE-KEY може да ја симнете на Вашиот смартфон преку App Store или Google Play.

Дефектите предизвикани како последица електростатски празнења водат кон прекин на bluetooth комуникацијата. Во тој случај, контактот со bluetooth мора повторно да биде воспоставен мануелно. Резултатите од испитувањата ги исполнуваат нашите минимални барања согласно EN 55014-2:2015 / EN 301489-1 V2.1.1 / EN 301489-17 V3.1.1.

Индикатор ONE-KEY™

Сино постојано светло Безжичниот режим е активен и подготвен за конфигурирање преку апликацијата ONE-KEY™.

Сино трепкачко светло Алатката активно комуницира со апликацијата ONE-KEY™.

Црвено трепкачко светло Алатката е заклучена поради безбедност и може да ја отклучи операторот преку апликацијата ONE-KEY™.

СИСТЕМ ЗА КОЧЕЊЕ

Инерционата кочница се активира кога ќе се ослободи прекинувачот, предизвикувајќи запирање на алатот за неколку секунди.

Вметнатиот алат треба целосно да запре пред да го оставите.

Во споредба со алати без инерционата кочница, времето на самозапирање ќе се скрати значително преку кочење.

Ако времето помеѓу отпуштањето на прекинувачот и запирањето на вметнатиот алат се зголеми премногу, потребно е сервисирање на алатот од страна на овластен сервис на MILWAUKEE.

БАТЕРИИ

Батериите кои не биле користени подолго време треба да се наполнат пред употреба.

Температура повисока од 50°C (122°F) го намалуваат траењето на батериите. Избегнувајте подолго изложување на батериите на високи температури или сонце (ризик од прегревање).

Клемите на полначот и батериите мора да бидат чисти.

За оптимален работен век батериите мора да се наполнат целосно по употреба.

За можно подолг век на траење, апаратите после нивното полнење треба да бидат извадени од апаратот за полнење на батериите.

Во случај на складирање на батеријата подолго од 30 дена: Акумулаторот да се чува на температура од приближно 27°C и на суво место.

Акумулаторот да се складира на приближно 30%-50% од состојбата на наполнетост.

Акумулаторот повторно да се наполни на секои 6 месеци.

ЗАШТИТА ОД ПРЕОПТЕРЕТУВАЊЕ НА ЛИТИУМ-ЈОНСКА БАТЕРИЈА

Батериското пакување е опремено со заштита од преоптоварување што ја штити батеријата од преоптоварување и обезбедува долг работен век.

При екстремно висок степен на употреба, електрониката на батеријата автоматски ја исклучува машината. За да продолжите со работа исклучете ја машината и вклучете ја повторно. Доколку машината не се вклучи повторно, можно е батериското пакување да е испразнето. Тогаш тоа ќе мора да биде наполнето во апаратот за полнење.

ТРАНСПОРТ НА ЛИТИУМ-ЈОНСКИ БАТЕРИИ

Литиум-јонските батерии подлежат на законските одредби за транспорт на опасни материи.

Транспортот на овие батерии мора да се врши согласно локалните, националните и меѓународните прописи и одредби.

- Потрошувачите на овие батерии може да вршат непречен патен транспорт на истите.
- Комерцијалниот транспорт на литиум-јонски батерии од страна на шпедитерски претпријатија подлежат на одредбите за транспорт на опасни материи. Подготовките за шпедиција и транспорт треба да ги вршат исклучиво соодветно обучени лица. Целокупниот процес треба да биде стручно надгледуван.

При транспортот на батерии треба да се внимава на следното:

- Осигурајте се дека контактите се заштитени и изолирани, а сето тоа со цел да се избегнат кратки spoevi.
- Внимавајте да не дојде до изместување на батериите во нивната амбалажа.
- Забранет е транспорт на оштетени или протечени литиум-јонски батерии.

За понатамошни инструкции обратете се до Вашето шпедитерско претпријатие.

ОДРЖУВАЊЕ

Вентилациските отвори на машината мора да бидат комплетно отворени постојано.

Користете само Milwaukee додатоци и резервни делови. Доколку некои од компонентите кои не се опишани треба да бидат заменети, Ве молиме контактирајте ги сервисните агенти на Milwaukee (консултирајте ја листата на адреси).

При потреба може да се побара експлозионен цртеж на апаратот со наведување на машинскиот тип и шестодигитниот број на табличката со учиниот или во Вашата корисничка служба или директно кај Techtronic Industries GmbH, Max-Eyth-Straße 10, 71364 Winnenden, Германија.

ЕУ-ДЕКЛАРАЦИЈА ЗА СООБРАЗНОСТ

Во своја сопствена одговорност изјавуваме дека под „Технички податоци“ опишаниот производ е во склад со сите релевантни прописи од регулативата 2011/65/EU (RoHS), 2014/30/EU, 2006/42/EC и следните хармонизирачки нормативни документи:

EN 60745-1:2009+A11:2010
EN 60745-2-22:2011+A11:2013
EN 55014-1:2017
EN 55014-2:2015
EN 62479:2010
EN 301 489-1 V2.1.1 (2017-02)
EN 301 489-17 V3.1.1 (2017-02)
EN 300 328V2.1.1 (2016-11)
EN IEC 63000:2018

Winnenden, 2019-06-26



Alexander Krug
Managing Director



Ополномоштен за составување на техничката документација.

Techtronic Industries GmbH
Max-Eyth-Straße 10
71364 Winnenden
Germany

СИМБОЛИ



**ПРЕТПАЗЛИВОСТ! ПРЕДУПРЕДУВАЊЕ!
ОПАСНОСТ!**



Извадете го батерискот склоп пред отпочнување на каков и да е зафат врз машината.



Ве молиме пред да ја стартувате машината обрнете внимание на упатствата за употреба.



Секогаш при користење на машината носете ракавици.



Носте штитник за уши.



Не ја вдишувајте. Носете соодветна заштитна маска.



Носете ракавици!



Не употребувајте сила.



Само за работи на сечење.



Не проголтајте ја ќелиската батерија!



Електричните апарати не смеат да се фрлат заедно со домашниот отпад. Електричните и електронските апарати треба да се собираат одделно и да се однесат во соодветниот погон заради нивно фрлање во склад со начелата за заштита на околината. Информирајте се кај Вашите местни служби или кај специјализираниот трговски претставник, каде има такви погони за рециклажа и собирни станици.



Правец на движење



Номинална брзина



Напон



Истосмерна струја



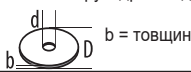
Европска ознака за сообразност



Украинска ознака за сообразност



Евроазиска ознака за сообразност

Технічні Характеристики	M18 FCOS230
Відрізна шліфувальна машина	
Номер виробу	474 570 01... ...000001-999999
Розрахункова кількість обертів	6600 min ⁻¹
D = макс. ø відрізних дисків d = ø отвору відрізних дисків	230 mm 22.2 mm
 b = товщина відрізного диску мін./макс.	1.9 / 3 mm
Тип диску: Армовані абразивно-відрізна диски або відрізна диски з алмазним покриттям	
Глибина різання макс.	85 mm
Макс. тиск подачі води	6 bar / 90 psi
Вага згідно з процедурою EPTA 01/2014 (Li-Ion 12Ah)	6.2 kg
Діапазон частот Bluetooth (діапазони частот)	2402-2480 MHz
Напруга змінної акумуляторної батареї	18 V
потужність високої частоти	1,8 dBm
Версія Bluetooth+AK15	4.0 BT signal mode
Рекомендована температура довкілля під час роботи	-18°C ... +50 °C
Рекомендовані типи акумуляторів	M18HB12
Рекомендовані зарядні пристрої	M12-18..., M1418 C6
Шум / інформація про вібрацію	
Вимірні значення визначені згідно з EN 60 745. Рівень шуму A приладу становить в типовому випадку:	
Рівень звукового тиску (похибка K = 3 дБ(A))	101.2 dB(A)
Рівень звукової потужності (похибка K = 3 дБ(A))	112.2 dB(A)
Використовувати засоби захисту органів слуху!	
Сумарні значення вібрації (векторна сума трьох напрямків), встановлені згідно з EN 60745.	
Значення вібрації a _{n,sg}	1.81 m/s ²
похибка K =	1.50 m/s ²

ПОПЕРЕДЖЕННЯ!

Заявлені значення шумового випромінювання, вказані в цьому інформаційному аркуші, було виміряно відповідно до стандартизованого випробування згідно з EN 60745 та можуть використовуватися для порівняння одного інструмента з іншим. Вони також можуть використовуватися для попередньої оцінки рівня впливу на організм.

Вказані значення вібрації та шумового випромінювання дійсні для основних областей застосування інструмента. Якщо інструмент використовується в інших областях застосування чи з іншим приладом або не проходить належне обслуговування, значення вібрації та шумового випромінювання можуть відрізнятись. Це може суттєво збільшити рівень впливу на організм протягом загального періоду роботи.

Під час оцінки рівня впливу вібрації та шумового випромінювання на організм також необхідно враховувати періоди, коли інструмент вимкнено, чи коли він працює, але фактично не використовується для виконання роботи. Це може суттєво знизити рівень впливу на організм протягом загального періоду роботи.

Визначте додаткові заходи для захисту оператора від впливу вібрації та/або шуму, наприклад, обслуговування інструмента та його приладдя, зберігання рук у теплі, організація графіків роботи.

⚠ УВАГА! Ознайомитись з усіма попередженнями з безпечною використання, інструкціями, ілюстративним матеріалом та технічними характеристиками, які надаються з цим електричним інструментом. Недотримання всіх наведених нижче інструкцій може призвести до ураження електричним струмом, пожежі та/або важких травм. **Зберігайте всі вказівки з техніки безпеки та інструкції на майбутнє.**

⚠ ВКАЗІВКИ З ТЕХНІКИ БЕЗПЕКИ ДЛЯ ВІДРІЗНИХ ШЛІФУВАЛЬНИХ МАШИН

- Захисний кожух, яким оснащений електроінструмент, має бути надійно закріплений та відрегульований так, щоб забезпечити максимум безпеки, тобто відкритою у напрямку оператора має бути найменша частина відрізного диску.** Захисний кожух має захищати оператора від часточок матеріалу та випадкового торкання до відрізного диску.
- Для електроінструмента використовуйте тільки армовані відрізна диски або відрізна диски з алмазним покриттям на зв'язці.** Тільки лише той факт, що комплектуючі легко

встановлюються на ваш електроінструмент, не гарантує безпечної роботи.

- Допустима кількість обертів вставного інструменту має бути не меншою, ніж максимальна кількість обертів, вказана на електроінструменті.** Комплектуючі, що обертаються швидше, ніж дозволено, можуть зламатися і відлетіти.
- Шліфувальні інструменти можна використовувати тільки для рекомендованих робіт.** Наприклад: Ніколи не здійснюйте шліфування боковою поверхнею відрізного диска. Відрізна диски призначені для зняття матеріалу кромкою диска. Прикладання сили збоку до цих шліфувальних інструментів може спричинити їхню поломку.
- Завжди використовувати непошкоджені затисні фланці необхідного розміру та форми для вибраного шліфувального диску.** Відповідні фланці створюють опору для шліфувального диска та знижують небезпеку поломки шліфувального диска.
- Не використовувати зношені шліфувальні диски від більшого електроінструмента.** Шліфувальні диски для великих електроінструментів не розраховані на велику кількість обертів менших електроінструментів; вони можуть зламатися.

- Зовнішній діаметр та товщина вставного інструмента повинні відповідати даним вашого електроінструмента.** Неправильний розмір вставних інструментів може бути причиною того, що вони недостатньо закриті захисними пристроями або їх важко контролювати.
- Розміри отворів відрізняються дисків і фланців повинні точно відповідати шпindelю привідного інструмента. Відрізна диски і фланці з отворами, які не відповідають приладдю для посадки привідного інструмента, втраять баланс, будуть надмірно вібурувати і можуть призвести до втрати контролю.
- Ніколи не використовуйте пошкоджені відрізна диски. Перед кожним використанням перевірте відрізна диски на наявність уламків і тріщин. При падінні привідного інструмента або відрізного диска перевірте його на наявність пошкоджень або встановіть непошкоджений відрізняючий диск. Після перевірки й установки відрізного диска тримайтеся в стороні від площини обертання відрізного диска, запустіть привідний інструмент на максимальну швидкість без навантаження на одну хвилину. Пошкоджені відрізна диски зазвичай розпадаються на частини під час цього випробування.
- Одягайте засоби особистого захисту. Залежно від застосування, одягайте щиток для обличчя, захисні закриті окуляри або звичайні захисні окуляри. Якщо необхідно, застосуйте маску від пилу, беруші для вух, рукавички і халат, здатні захистити від маленьких абразивних фрагментів або часточок заготовки. Засоби для захисту очей повинні бути здатні захистити від залишків, які розлітаються в ході різних процесів. Маска від пилу або респіратор повинні бути здатні фільтрувати частинки, які виникають під час вашого процесу. Тривала дія шуму високої інтенсивності може викликати втрату слуху.
- Зверніть увагу, що інші особи мають дотримуватися безпечної відстані від вашої робочої області.** Кожний, хто входить в робочу область, повинен одягти індивідуальні засоби захисту. Частинки заготовки або уламки вставних інструментів можуть відлітати та спричинити травми навіть за межами безпосередньої робочої області.
- Під час виконання робіт тримайте електроінструмент за ізольовані поверхні рукояток, якщо вставний інструмент може натрапити на приховані електричні лінії.** Контакт з лінією під напругою подає напругу також на металеві деталі електроінструмента та призводить до ураження електричним струмом.
- Ніколи не кладіть електроінструмент, доки вставний інструмент не зупиниться повністю.** Вставний інструмент, який обертається, може зіткнутися із поверхнею, на яку ви кладете інструмент, що може призвести до втрати контролю над електроінструментом.
- Через випадкове торкання вставний інструмент, який обертається, може зачепити ваш одяг, а також врізатися в тіло.
- Регулярно чистити вентиляційні отвори електроінструменту.** Вентилятор двигуна втягує в корпус пил, велике окупчення металевого пилу може призводити до небезпеки, пов'язаної з електричними приладами.
- Не користуйтеся електроінструментом поблизу горючих матеріалів.** Іскри можуть призвести до займання матеріалів.

Віддача та відповідні вказівки з техніки безпеки

Віддача - це раптова реакція внаслідок заклинювання або блокування вставного інструмента, який обертається. Заклинювання або блокування веде до раптової зупинки вставного інструмента, який обертається. Внаслідок цього неконтрольований електроінструмент отримує прискорення в напрямку, протилежному напрямку обертання вставного інструмента в точці блокування.

Коли, наприклад, шліфувальний диск заклинюється або блокується в заготовці, край шліфувального диска, який занурений в заготовку, може зачепитися і зірвати шліфувальний диск або спричинити віддачу. Шліфувальний диск після цього рухається в напрямку до оператора або від нього, залежно від напрямку

обертання диска в точці блокування. Шліфувальні диски можуть в цьому випадку також зламатися.

Віддача є наслідком неправильного або помилкового використання електроінструмента. Її можна попередити відповідними запобіжними заходами, як описано нижче.

- Міцно тримати електроінструмент, тіло та руки мають бути в такому положенні, при якому вони можуть компенсувати сили віддачі.** Завжди використовувати додаткову рукоятку, якщо вона є, щоб в максимальній мірі контролювати сили віддачі або зворотні моменти при розгоні. Користувач може відповідними запобіжними заходами управляти віддачею та зворотними силами.
- Ніколи не наближати руки до вставних інструментів, які обертаються.** Вставний інструмент може при віддачі вирватися з рук.
- Триматися за межі ділянки, куди рухається електроінструмент при віддачі.** Віддача спрямовує електроінструмент в напрямку, протилежному напрямку руху шліфувального диска в місці блокування.
- Особливо обережно слід працювати на ділянках кутів, гострих кромках та ін.** Запобігайте відскакуванню від заготовки та заклинюванню вставних інструментів. Вставний інструмент, який обертається, може заклинюватися на кутах, гострих кромках або при відскоках. Це призводить до втрати контролю та до віддачі.
- Не застосовуйте ланцюг пилки, лезо для різьблення по дереву, сегментоване діамантове коло з периферійним проміжком більше 10 мм або пилкове полотно з зубцями.** Подібні леза часто викликають віддачу і втрату контролю.
- Не «затискайте» відрізна диск та не застосуйте надлишкового тиску.** Не намагайтеся зробити надріз занадто глибоким. Надлишок тиску на відрізняючий диск збільшує навантаження і загрозу викривлення або заїдання відрізного диску в прорізи і можливість віддачі або розлому відрізного диска.
- Якщо відрізняючий диск з якої-небудь причини заїло або процес різки перервався, вимкніть пристрій і тримайте відрізняючий шліфувальний механізм нерухомим, доки відрізняючий диск повністю не зупиниться.** Ніколи не намагайтеся витягти відрізняючий диск із вирізу, поки він знаходиться в русі, інакше може виникнути віддача. Проведіть огляд і прийміть коригувальні дії, щоб ліквідувати причину заїдання відрізного диска.
- Не вмикайте повторно електроінструмент, доки він знаходиться в заготовці.** Відрізняючий диск має спочатку досягти повної кількості обертів, перш ніж обережно продовжувати різання. Інакше диск може застрягнути, вийти з заготовки або спричинити віддачу.
- Під плити або великі заготовки необхідно ставити опори, щоб зменшити ризик віддачі через заклинювання відрізного диска.** Великі заготовки можуть прогинатися під власною вагою. Заготовка повинна мати опору з обох боків, поблизу розрізу та на краю.
- Будьте особливо обережні при виконанні „кишень“ в змонтованих стінах або на інших ділянках з поганим оглядом.** Занурювальний відрізняючий диск може спричинити віддачу при різанні газових та водяних трубопроводів або електричних ліній чи інших об'єктів.

ДОДАТКОВІ ІНСТРУКЦІЇ З ТЕХНІКИ БЕЗПЕКИ ТА ЕКСПЛУАТАЦІЇ

При шліфуванні металу виникає іскріння. Звертати увагу на те, щоб не створювати небезпеку для інших людей. Якщо є небезпека загоряння, на ділянці іскріння не повинні знаходитися горючі матеріали. Не використовувати засоби для відсмоктування пилу.

Уникати потрапляння іскор та пилу від шліфування на тіло.

Частини тіла не повинні потрапляти в небезпечну область машини, коли вона працює.

Не можна видаляти стружку або уламки, коли машина працює.

Негайно вимкнути прилад, якщо виникає помітна вібрація або інші небажані явища. Перевірте машину, щоб встановити причину.

В зв'язку з небезпечною короткою замикання в вентиляційні отвори не повинні потрапляти металеві предмети.

ПОПЕРЕДЖЕННЯ! Небезпека опіків! Під час роботи диск і заготовка дуже нагріваються. Замінюючи диск або торкаючись заготовки, носіть рукавиці. Завжди тримайте руки на відстані від області шліфування.

Відпрацьовані знімки акумуляторні батареї не можна кидати у вогонь або викидати з побутовими відходами. Milwaukee пропонує утилізацію старих знімних акумуляторних батарей, безпечно для довкілля; зверніться до свого дилера.

Не зберігати знімки акумуляторні батареї разом з металевими предметами (небезпека короткого замикання).

Знімки акумуляторні батареї системи M18 заряджати лише зарядними пристроями системи M18. Не заряджати акумуляторні батареї інших систем.

Не відкривати знімки акумуляторні батареї і зарядні пристрої та зберігати їх лише в сухих приміщеннях. Беретти від вологи.

При екстремальному навантаженні або при екстремальній температурі з пошкодженої змінної акумуляторної батареї може витікати електроліт. При потрапленні електроліту на шкіру його негайно необхідно змити водою з милом. При потрапленні в очі їх необхідно негайно ретельно промити, щонайменше 10 хвилин, та негайно звернутися до лікаря.

Попередження! Для запобігання небезпечі пожежі в результаті короткого замикання, травмам і пошкодженню виробів не занурюйте інструмент, змінний акумулятор або зарядний пристрій у рідину і не допускайте потраплення рідини всередину пристроїв або акумуляторів. Корозійні і струмопровідні рідини, такі як солоний розчин, певні хімікати, вибілювальні засоби або продукти, що їх містять, можуть призвести до короткого замикання.



ПОПЕРЕДЖЕННЯ! Цей прилад містить в собі один літєвий мініаторний елемент живлення. Як новий, так і використаний елемент живлення може призвести до важких внутрішніх опіків і смерті протягом менше 2 годин, якщо він був проковтнутий

або потрапив всередину організму іншим шляхом. Кришка батарейного відділення завжди має бути закритою. Якщо кришка щільно не закривається, відключіть прилад, вийміть елемент живлення і сховайте від дітей. При підозрі, що елемент живлення проковтнутий або потрапив всередину організму іншим шляхом, терміново зверніться до лікаря.

ПЕРЕДБАЧУВАНЕ ВИКОРИСТАННЯ

Відрізна шліфувальна машина може використовуватися для обробки металевих, кам'яних та керамічних матеріалів.

Дотримуйтеся вказівок виробника комплектуючих.

Цей прилад можна використовувати тільки за призначенням так, як вказано в цьому документі.

ВИБІР ВІДРІЗНИХ ДИСКІВ

Поверхня	Тип відрізних дисків
Неметалеві матеріали	Відрізни шліфувальні диски з карбиду кременію
Неметалеві матеріали	Відрізни шліфувальні диски з оксиду алюмінію
Мурування	Алмазні диски з охолодженням водою або відрізни шліфувальні диски з карбиду кременію

ПІДКЛЮЧЕННЯ ДО ВОДИ

Інструмент має підключення до води для охолодження відрізного диску і для зменшення утворення пилу. Охолодження водою підходить для всіх бетонних робіт.

Перед обробкою зачекайте, поки весь відрізна диск повністю не буде змочений водою.

ONE-KEY™

Щоб дізнатися більше про функціональні можливості ONE-KEY для цього інструменту, ознайомтеся з короткою інструкцією, яка додається, або відвідайте нашу сторінку в інтернеті - www.milwaukee.com/one-key. Додаток ONE-KEY доступний для завантаження на ваш смартфон через App Store або Google Play.

Порушення, викликані впливом електростатичного розряду, також призводять до переривання зв'язку Bluetooth. У цьому випадку з'єднання Bluetooth має бути знову встановлене вручну.

Результати випробувань відповідають нашим мінімальним вимогам згідно з EN 55014-2:2015 / EN 301489-1 V2.1.1 / EN 301489-17 V3.1.1.

Індикатор ONE-KEY™

Індикатор горить синім	Радіозв'язок активний і його можна встановити за допомогою програми ONE-KEY™.
Індикатор блимає синім	Інструмент зв'язується з програмою ONE-KEY™.
Індикатор блимає червоним	Інструмент був заблокований з міркувань безпеки і його може розблокувати оператор через програму ONE-KEY™.

ГАЛЬМІВНА СИСТЕМА

Робоче гальмо вмикається, коли відпускається кнопка запуску, завдяки чому інструмент зупиняється за кілька секунд.

Перед демонтажем переконайтеся в тому, що вставний інструмент повністю зупинився.

У порівнянні з інструментами без робочого гальма тривалість залишкового руху суттєво скорочується.

Якщо час між відпусканням кнопки та зупинкою вставного інструмента занадто великий, зверніться в авторизований сервісний центр MILWAUKEE для проведення обслуговування інструмента.

АКУМУЛЯТОРНІ БАТАРЕЇ

Знімну акумуляторну батарею, що не використовувалася тривалий час, перед використанням необхідно підзарядити.

Температура понад 50 °C зменшує потужність знімної акумуляторної батареї. Уникайте тривалого нагрівання сонячними променями або системою обігріву.

З'єднувальні контакти зарядного пристрою та знімної акумуляторної батареї повинні бути чистими.

Для забезпечення оптимального строку експлуатації акумуляторні батареї після використання необхідно повністю зарядити.

Для забезпечення максимально можливого терміну експлуатації акумуляторні батареї після зарядки необхідно виймати з зарядного пристрою.

При зберіганні акумуляторної батареї понад 30 днів: зберігати акумуляторну батарею при температурі приблизно 27 °C в сухому місці.

Зберігати акумуляторну батарею в стані зарядки приблизно 30-50 %.

Кожні 6 місяців знову заряджати акумуляторну батарею.

ЗАХИСТ ЛІТІЙ-ІОННОГО АКУМУЛЯТОРНОЇ БАТАРЕЇ ВІД ПЕРЕВАНТАЖЕННЯ

Акумуляторний блок оснащений захистом від перевантаження, який захищає акумуляторну батарею від перевантаження і забезпечує тривалий термін експлуатації.

При надзвичайно великих навантаженнях електроніка акумуляторної батареї автоматично вимикає машину. Для продовження роботи вимкнути і знов увімкнути машину. Якщо

машина не вмикається, можливо, розряджений акумуляторний блок, його необхідно знову зарядити в зарядному пристрої.

ТРАНСПОРТУВАННЯ ЛІТІЙ-ІОННИХ АКУМУЛЯТОРНИХ БАТАРЕЙ

Літій-іонні акумуляторні батареї підпадають під законоположення про перевезення небезпечних вантажів.

Транспортування таких акумуляторних батарей повинно відбуватися із дотриманням місцевих, національних та міжнародних приписів та положень.

- Споживачі можуть без проблем транспортувати ці акумуляторні батареї по вулиці.
- Комерційне транспортування літій-іонних акумуляторних батарей експедиторськими компаніями підпадає під положення про транспортування небезпечних вантажів. Підготовку до відправлення та транспортування можуть здійснювати виключно особи, які пройшли відповідне навчання. Весь процес повинні контролювати кваліфіковані фахівці.

При транспортуванні акумуляторних батарей необхідно дотримуватись зазначених далі пунктів:

- Переконайтеся в тому, що контакти захищені та ізольовані, щоб запобігти короткому замиканню.
- Слідкуйте за тим, щоб акумуляторна батарея не переміщувалася всередині упаковки.
- Пошкоджені акумуляторні батареї, або акумуляторні батареї, що потекли, не можна транспортувати.

Для отримання подальших вказівок звертайтеся до своєї експедиторської компанії.

ОБСЛУГОВУВАННЯ

Завжди підтримувати чистоту вентиляційних отворів.

Використовувати тільки комплектуючі та запчастини Milwaukee. Деталі, заміна яких не описується, замінювати тільки в відділі обслуговування клієнтів Milwaukee (зверніть увагу на брошуру „Гарантія / адреси сервісних центрів“).

У разі необхідності можна запросити креслення з зображенням вузлів машини в перспективному вигляді, для цього потрібно звернутися в ваш відділ обслуговування клієнтів або безпосередньо в Techtronic Industries GmbH, Max-Eyth-Straße 10, 71364 Winnenden, Німеччина, та вказати тип машини та шестизначний номер на фірмовій таблиці з даними машини.

СЕРТИФІКАТ ВІДПОВІДНОСТІ ВИМОГАМ ЄС

Ми заявляємо на власну відповідальність, що виріб, описаний в „Технічних даних“, відповідає всім застосованим положенням директиви 2011/65/EU (RoHS), 2014/30/EU, 2006/42/EG та наступним гармонізованим нормативним документам:

EN 60745-1:2009+A11:2010
EN 60745-2-22:2011+A11:2013
EN 55014-1:2017
EN 55014-2:2015
EN 62479:2010
EN 301 489-1 V2.1.1 (2017-02)
EN 301 489-17 V3.1.1 (2017-02)
EN 300 328V2.1.1 (2016-11)
EN IEC 63000:2018

Winnenden, 2019-06-26

Alexander Krug

Alexander Krug
Managing Director



Уповноважений із складання технічної документації.

Techtronic Industries GmbH
Max-Eyth-Straße 10
71364 Winnenden
Germany

СИМВОЛИ



ОБЕРЕЖНО! ПОПЕРЕДЖЕННЯ! НЕБЕЗПЕКА!



Перед будь-якими роботами на машині вийняти змінну акумуляторну батарею



Уважно прочитайте інструкцію з експлуатації перед введенням приладу в дію.



Під час роботи з машиною завжди носити захисні окуляри.



Використовувати засоби захисту органів слуху!



Носити відповідну маску для захисту від пилу.



Носити захисні рукавиці!



Не застосовувати силу.



Тільки для робіт з відрізання.



Не ковтати мініаторний елемент живлення!



Електричні прилади не можна утилізувати з побутовими відходами. Електричні та електронні прилади необхідно збирати окремо та здавати в спеціалізовані підприємства для утилізації, що не шкодить навколишньому середовищу. Зверніться до місцевих органів або до вашого дилера, щоб отримати адреси пунктів вторинної переробки та пунктів прийому.



Напрямок обертання



Розрахункова кількість обертів



Напруга



Постійний струм



Європейський знак відповідності



Український знак відповідності



Євразійський знак відповідності

الإضاءة الزرقاء	الاتصال اللاسلكي في حالة نشاط ويمكن ضبطه عن طريق تطبيق الاستخدام ONE-KEY™.
الوميض الأزرق	الأداة تتواصل مع تطبيق الاستخدام ONE-KEY™.
الوميض الأحمر	لأسباب السلامة تم تعطيل الأداة ويمكن إزالة العطل من المستخدم عن طريق تطبيق الاستخدام ONE-KEY™.

نظام المكابح

تعمل المكابح عند إطلاق زر الانطلاق، مما يتسبب في إيقاف القطعة الملحقة في غضون ثوانٍ. وتأكد من أن القطعة الملحقة توقفت تماماً قبل طرحها. وبالمقارنة مع الآلات التي لا تتمتع بمكبج، فإن وقت التشغيل ينخفض بشكل ملحوظ بفضل الكبح. وإذا زاد الوقت المستغرق بين إطلاق المفتاح وتوقف القطعة الملحقة أكثر من اللازم، يرجى التوجه بالالة لمركز خدمة معتمد تابع لشركة MILWAUKEE؛ من أجل صيانتها.

البطاريات

يجب إعادة شحن البطارية غير المستخدمة لفترة قبل الاستخدام. تقل درجات الحرارة التي تتجاوز 50° سيلزيوس (122° فهرنهايت) من أداء البطارية. تجنب التعرض الزائد لدرجة الحرارة أو أشعة الشمس (خطر التسخين).. يجب الحفاظ على محتويات الشواحن و البطاريات نظيفة. للحصول على فترة استخدام مثالية، يجب شحن البطاريات تماماً، بعد الاستخدام. للحصول على أطول عمر ممكن للبطارية، انزع البطارية من الشاحن بمجرد شحنها تماماً. لتخزين البطارية أكثر من 30 يوم: خزن البطارية بحيث تكون درجة الحرارة أقل من 27° سيلزيوس وبعيدا عن أي رطوبة خزن البطارية مشحونة بنسبة تتراوح بين 30-50 % اشحن البطارية كالمعتاد، وذلك كل ستة أشهر من التخزين.

حماية البطارية LI-IONEN

البطارية مزودة بحماية ضد الحمل الزائد لحمايتها من زيادة شحنها كهربيا وتساعد على ضمان طول عمرها. تقوم الكترولونات البطارية بإيقاف الجهاز تلقائيا في ظروف الضغط الشديد. لإعادة التشغيل ثانية، قم بإيقاف الجهاز ثم تشغيله مجددا. إذا لم يبدأ تشغيل الجهاز ثانية، فقد يكون فرغ شحن البطارية تماما. في هذه الحالة يجب إعادة شحنها بشاحن البطارية.

نقل بطاريات الليثيوم

تخضع بطاريات الليثيوم أيون لشروط قوانين نقل السلع الخطرة. ويجب نقل هذه البطاريات وفقاً للأحكام والقوانين المحلية والوطنية والدولية. يمكن للمستخدم نقل البطاريات براً دون الخضوع لشروط أخرى. يخضع النقل التجاري لبطاريات الليثيوم أيون عن طريق الغير إلى قوانين نقل السلع الخطرة. يتعين أن يقوم أفراد مديون جيداً بالإعداد لعملية النقل والقيام بها بصحة خبراء مثلهم.

متى تُنقل البطاريات:

- عند التأكد من حماية أطراف توصيل البطارية وعزلها تجنباً لحدوث قصر بالدائرة.
 - عند التأكد من حماية حزمة البطارية من الحركة داخل صندوق التعبئة.
 - يُرجى عدم نقل البطاريات التي بها تشققات أو تسريبات.
- يُرجى البحث مع شركة الشحن عن نصيحة أخرى

الصيانة

يجب أن تكون فتحات تهوية الجهاز نظيفة طوال الوقت. استخدم فقط ملحقات ميلوكي وكذلك قطع غيار ميلوكي. إذا كانت المكونات التي يجب تغييرها غير مذكورة، يرجى الاتصال بأحد عملاء صيانة ميلوكي (انظر قائمة عناوين الضمان/الصيانة الخاصة بنا).

عند الحاجة يمكن طلب رمز انفجار الجهاز بعد ذكر طراز الآلة والرقم السداسي المذكور على بطاقة طاقة الآلة لدى جهة خدمة العملاء أو مباشرة لدى شركة Techronic Industries GmbH Max-Eyth-Straße 10 Winnenden 71364 ألمانيا

إعلان المطابقة - الاتحاد الأوروبي

بموجب هذا نقر على مسؤوليتنا المفردة، أن المنتج المذكور الموصوف تحت البيانات الفنية" يليه جميع التعليمات الهامة الخاصة بالمعايير 2011/65EU, 2014/30/EG, 2006/42/EG ويتطابق مع وثائق المعايير المتوافقة التالية:
EN 60745-1:2009+A11:2010
EN 60745-2-22:2011+A11:2013
EN 55014-1:2017
EN 55014-2:2015
EN 62479:2010
(EN 301 489-1 V2.1.1 (2017-02
(EN 301 489-17 V3.1.1 (2017-02
(EN 300 328V2.1.1 (2016-11
EN IEC 63000:2018
Winnenden, 2019-06-26


Alexander Krug
Managing Director
معتمدة للمطابقة مع الملف الفني
Techronic Industries GmbH
Max-Eyth-Straße 10
Winnenden 71364
Germany



زومرلا

	احذر! تحذير! خطراً!
	قم بإزالة حزمة البطارية قبل البدء في أي أعمال على الجهاز.
	يرجى قراءة التعليمات بعناية قبل بدء تشغيل الجهاز.
	ارتد دائماً نظارات الوقاية عند استخدام الجهاز.
	ارتد واقيات الأذن!
	لا تستنشق هذه الأتربة. ارتد قناعاً واقياً من الأتربة مناسباً.
	ارتد القفازات!
	لا تستخدم القوة
	مخصصة لأعمال القطع فقط
	لا تبلع البطاريات الخلوية الزر!
	يحظر التخلص من الأجهزة الكهربائية في القمامة المنزلية. يجب جمع الأجهزة الكهربائية والإلكترونية منفصلة وتسليمها للتخلص منها بشكل لا يضر بالبيئة لدى شركة إعادة استغلال. الرجاء الاستفسار لدى الهيئات المحلية أو لدى التجار المتخصصين عن مواقع إعادة الاستغلال ومواقع الجمع.
	اتجاه الدوران
	السرعة المقفلة
	الجهد الكهربائي
	التيار المستمر
	علامة التوافق الأوروبية
	علامة التوافق الأوكرانية
	علامة التوافق الأوروبية الآسيوية

البيانات الفنية	M18 FCOS230
ماكينة تجليخ وقطع	474 570 01... ...000001-999999
إنتاج عدد	
السرعة المقرة	6600 min ⁻¹
D = أقصى حجم لقطر قرص القطع-Ø	230 mm
d = قطر ثقب قرص القطع-Ø	22.2 mm
سمك قرص الفصل	1.9 / 3 mm
نوع القطر: <p>أقراص تجليخ وقطع مقواه أو أقراص قطع مزودة بالماس</p>	
أقصى عمق للقطع	85 mm
أقصى ضغط للإجهاد بالماء	6 bar / 90 psi
الوزن وفقاً لنهج EPTA رقم 01/2014 (Li-Ion 12Ah)	6.2 kg
نطاق تردد البلوتوث (نطاقات التردد)	2402-2480 MHz
قولطية البطارية	18 V
أقصى قدرة للتردد العالي	1,8 dBm
إصدار - البلوتوث	4.0 BT signal mode
درجة حرارة الجو المحيط المنصوح بها عند العمل	-18°C ... +50 °C
طرز البطارية المنصوح به	M18HB12
جهاز الشحن المنصوح به	M12-18..., M1418 C6
معلومات الضوضاء/الاهتزاز	
القيم التي تم قياسها محددة وفقاً للمعايير الأوروبية EN 60 745	
مستويات ضوضاء الجهاز، ترجيح أ بشكل نموذجي كالتالي:	
مستوى ضغط الصوت (الارتياح في القياس = 3 ديسيبل (A))	101.2 dB(A)
مستوى شدة الصوت (الارتياح في القياس = 3 ديسيبل (A))	112.2 dB(A)
ارتد وأهيات الأذن!	
قيم الاهتزاز الاهتزازي (مجموع الكميات الموجهة في المحاور الثلاثة) محددة وفقاً للمعايير الأوروبية EN 60745	
قيمة البعث الاهتزازي (a _{h,seg})	1.81 m/s ²
الارتياح في القياس	1.50 m/s ²

تحذير!

تم قياس مستوى الاهتزاز وانبعاث الضوضاء الوارد في ورقة المعلومات هذه، وفقاً لاختبار قياسي محدد في المواصفة EN 60745، ويمكن استخدامه لمقارنة آلة مع أخرى.. كما يمكن استخدام ذلك أيضاً في إجراء تقييم أولي للخطر.

يمثل مستوى الاهتزاز وانبعاث الضوضاء المعان عنه الاستخدامات الأساسية للآلة. ومع ذلك، إذا استُعملت الآلة في استخدامات مختلفة، أو وملحقات مختلفة، أو تم صيانتها على نحو سيئ، فقد يختلف مستوى الاهتزاز وانبعاث الضوضاء. وهذا قد يزيد على حد كبير- من مستوى التعرض خلال مدة العمل الإجمالية.

عند تقييم مستوى التعرض للاهتزاز والضوضاء، ينبغي أيضاً أن يوضع في الاعتبار فترات إطفاء الآلة أو تشغيلها دون أن تقوم بأي وظيفة فعليًا. فهذا قد يقلل -على حد كبير- من مستوى التعرض خلال مدة العمل الإجمالية.

تعرف على تدابير السلامة الإضافية؛ لحماية المشغل من تأثيرات الاهتزاز أو الضوضاء أو كليهما، مثل: صيانة الآلة وملحقاتها، والحفاظ على دفء اليدين، وتنظيم نماذج العمل.

- تحذير! اقرأ جميع تحذيرات الأمان والتعليمات والصور والمواصفات الواردة مع هذه المعدة الكهربائية.** المخالفة في اتباع التعليمات المذكورة أسفله قد يكون نتيجتها صدمة كهربائية، حريق و/ أو إصابة بالغة.
- احتفظ بجميع التحذيرات والتعليمات للرجوع إليها مستقبلاً.**
- تحذيرا السلامة الخاصة بالآة القطع**
- a** استخدم دائما الوافي المرفق مع الآلة. يتعين أن يتم تركيب الوافي بالآلة الكهربائية بإحكام ويستقر في الوضع الصحيح لتوفير أقصى مستوى من الحماية، بحيث يكون أقل قدر من القرص معرض تجاه المشغل. قف أنت ومن برافتك بعيداً عن مسار القرص الدوار. يساعد الوافي في حماية المشغل من الشظايا التي قد تنتج عن كسر القرص والتلامس العرضي مع القرص.
- b** لاترك الكهربائيه استخدم فقط أقراص قطع مرتبطة ومقواه أو مزودة بالماس. فقط إمكانية تثبيت المستلزمات في تلك الكهربائيه لا يضمن الاستخدام بأمان.
- c** يتعين أن تساوي السرعة المقرة لقطع الملحقات على الأقل الحد الأعلى للسرعة المحددة على الآلة الكهربيه.
- فقد يؤدي تشغيل الملحقات بسرعه أعلى من السرعة المقرة لها لها كسرها أو نفتتها وتناثر شظاياها.
- d** يتعين استخدام الأقراص في التطبيقات الموصى بها فقط. لا تستخدم جانب القرص في التجليخ. صممت الأقراص الكاشطة لأغراض الجليح المحيطي، حيث قد يؤدي إعمال قوى الجوانب مع هذه الأقراص إلى كسرها.
- e** استخدم دائما فتحة لشد تركيب القرص خالية من الأضرار بالحجم والشكل الصحيح المناسب لقرص القطع الذي تم اختياره. الفتحة المناسبة تدعم قرص القطع وتحد بهذا من خطر انكسار قرص القطع.
- f** لا تستخدم الأقراص المتأكلة من الآلات الكهربيه الأكبر. فالقرص المصمم للآلة الكهربيه الأكبر لا يتناسب مع السرعة العاليه للآلة الأصغر كما يمكن أن تنفجر.
- g** يتعين أن يكون القطر الخارجي للفتحة الملحقة وسماها ضمن السعة المصنفة للآلة الخاصة بك.
- يؤدي حجم القطعة الملحقة غير المناسب إلى الإلى عدم وجود حماية كافية لها إضافة إلى صعوبة التحكم.
- h** أقراص التجليخ والحواف يجب أن يكونوا مناسبين تماماً على محور التجليخ في الآلة الكهربائيه الخاصة بك. الإلت الاستخدام التي تتناسب تماما مع محور التجليخ، تدور بشكل غير منتظم وتهتز بشده ويمكن أن تؤدي إلى فقدان السيطرة.
- i** لا تستخدم أقراص تجليخ بها أضرار. تحقق قبل كل استخدام عما إذا كان قرص التجليخ به كسور أو شقوق. إذا سقطت الآلة الكهربائيه أو قرص التجليخ، تحقق من أن انهما ليس بهما أضرار أو استخدم قرص تجليخ ليس به ضرر. إذا قمت بالتحقق من قرص التجليخ وقمت باستخدامه، يجب عليك التواجد أنت والأشخاص المتواجدين بالقرب خارج مستوى قرص التجليخ الدائر واترك الجهاز يعمل لمدة دقيقة على أقصى سرعه دوران. أقراص التجليخ التي بها أضرار تنكسر غالباً في فترة الإختيار هذه.
- j** ارتدي أدوات الوقاية الشخصية. استخدم تبعاً لاستخدام وافي للوجه كامل، وافي للعين أو نظارة واقية. وإذا استدعى الأمر ارتدي شماغ وافي من الأتربة وافي للسمع وقفازات واقية أو مريلة خاصة تحكك من جزيئات التجليخ والمواد.
- وافي العيون يجب أن يحمي من الأجسام الغريبه المتطايره، التي تنتج عن الاستخدام

المختلفة. قفازات الأتربة أو القفازات التنفص الواقية يجب أن تقوم بترشيح الغبار الناجم عن الاستخدام. إذا تعرضت فترة طويلة إلى الضوضاء العاليه، فقد تصاب بفقدان للسمع.

k قم برعاة ابعاد الأشخاص الآخرين مسافة أمان من منطقة عملك. يجب على كل شخص يدخل منطقة العمل أن يرتدي أدوات وقاية شخصية.

القطع المكسورة من قطعة العمل أو أدوات العمل المنكسرة يمكن أن تطاير وتتسبب في إصابات أيضا خارج منطقة العمل المباشره.

l عند أداء أعمال قد تلامس فيها أداة القطع أسلاك مخفية، أحمّل الآلة الكهربيه من سطح القبط المعزوله فقط. تتسبب ملامسة أحد ملحقات آلة القطع بسلك كهربئي بـ"موصلة" في جعل الأجزاء المعدنيه المكشوفه بالآلة الكهربيه بـ"موصلة" كهربياً مما يجعل المشغل عرضة لصدمة كهربائيه.

m لا تضع الأداة الكهربائيه المستخدمه على أي سطح ياي حل من الأحوال، قبل أن تسكن تماماً. قد يحدث تلامس بين الأداة المستخدمه التي لا تزال تدور وبين السطح الموضوعه عليه الأمر الذي يمكن أن يؤدي إلى فقدان التحكم في الأداة الكهربائيه.

n لا تشغل الآلة أثناء حملها بجانبك. فقد يؤدي التلامس العرضي للملحقات الدواره إلى تمزيق الملابس، وسحبها باتجاه جسمك.

o نظّف فتحات تهويه الآلة دورياً. ستعمل مروحة المحرك على سحب الغبار إلى داخل المبيت مما يؤدي إلى تراكم براده المعادن مسيئاً مخاطر كهربائيه.

p لا تشغل الآلة بالقرب من المواد القابلة للاشتعال. فقد يؤدي الشرر إلى اشعال تلك المواد.

الارتداد والتحذيرات المتعلقة به

الارتداد هو رد الفعل المفاجئ أو إعاقة قرص التدوير أو حشية الدعم أو الفرشاه أو أي ملحقات أخرى. يؤدي الضغط أو إعاقة الحركة إلى التوقف المفاجئ للملحقات الدوّارة مما يؤدي بدوره إلى فقدان السيطرة على الآلة وانفصالها بالاتجاه المعاكس لحركة الملحقات الدوّارة عند إعاقتها.

على سبيل المثال، إذا ما أعيقت حركة العجلة الكاشطة أو تعرضت للضغط بواسطة القطعة التي يتم العمل عليها، فإن حافة القرص الذي يدخل في نقطة الضغط يمكن أن يحفر في سطح المادة مما يجعل القرص ينقطع للخارج أو يتحرك خارجاً. قد ينقطع القرص باتجاه المشغل أو بعيداً عنه، تبعاً لاتجاه حركة القرص في نقطة الضغط. قد تنكسر أقراص الكشط في ظل تلك الظروف.

يحدث الارتداد نتيجة للاستخدام الخاطئ للآلة الكهربيه و/أو إجراءات أو أوضاع التشغيل غير الصحيحة ويمكن تجنب هذا الارتداد بإتخاذ التدابير الموضحة أدناه.

a اعمل على إمسك الآلة الكهربيه بإحكام وظف جسدك وثرعاك لمساعدتك على مقاومة قوى الارتداد. استخدم دائماً مقبض إضافي، إن وجد، للحصول على أقصى مستوى من التحكم في الارتداد أو رد فعل عزم الدوران عند بدء التشغيل.

يستطيع المشغل التحكم في قوى رد فعل العزم أو الارتداد، إذا ما اتخذ التدابير اللازمة.

b لا تضع بك أيأدأ بالقرب من الملحقات الدوّارة.

فقد ترتد القطعة الملحقة على يدك.

c لا تضع جسدك في منطقة حيث يمكن أن تتحرك الآلة إذا ما حدث ارتداد. سيسهل الارتداد على تحريك الآلة باتجاه المعاكس لاتجاه حركة العجلة عند نقطة الإعاقة.

d توخ الحذر الشديد عند العمل في الزوايا والحواف الحادة وغيرها. حاول تجنب ارتداد أو إعاقة الملحقات.

حتمل مع العمل في الزوايا أو الحواف الحادة أو الارتداد حدوث إعاقة للقطعة الدوّاره مما يسبب فقدان السيطرة والارتداد.

e لا تستخدم شفرة منشأ بسلسله أو شفرة قطع أخشاب أو شفرة مسننة وكذلك قرص ماسي مقسم به أقسام أكثر من 10 مم. مثل هذه الآلات تتسبب غالباً في الارتداد العكسي أو فقدان السيطرة على الآلة الكهربائيه.

f تجنب عرقلة قرص القطع أو ممارسة الضغط العالي عليه. لا تجري قطع عصيفة أطر من اللازم. التحميل المفرط على قرص القطع يرفع فوط الاستخدام وتعرضه للاحتضار أو العرقلة الأمر الذي يمكن كعه حدوث ارتداد أو كسر لجسم التجليخ.

g إذا حدث احتضار لقرص القطع أو قمت أنت بالتوقف عن العمل، قم بإيقاف الجهاز وأمسك بأداة التجليخ والقطع بهدوء، حتى يسكن القرص تماماً. لا تحاول بأي حال من الأحوال، سحب قرص القطع الذي لا يزال يدور من موضع القطع، فقد يحدث صدمة خلفيه. قم بالتحري عن سبب الاحتضار ثم قم بإزالته.

h لا تقم بإعادة تشغيل عملية القطع في قطعة العمل. اترك القرص ليصل إلى سرعته القصوى ثم قم بإعادة عملية القطع في بقية العمل. اترك القرص ليصل إلى سرعته قد يلتوي القرص أو يرتد إذا تم إعادة تشغيل الآلة الكهربيه في قطعة العمل.

i قم بتدعيم الأواح أو قطع العمل الكبيرة الحجم لتقليل مخاطر الضغط على القرص أو الارتداد. تنحني الأواح الكبير بفعل وزنها. يجب وضع دعمات تحت قطعة العمل بالقرب من خط القطع وحافة قطعة العمل على كلا جانبي القرص.

j توخى الحذر الشديد عند استخدام «القطع الجبسي» للعمل في الحوائط أو أي مناطق أخرى غير ظاهره. ستُستخدم الأقراص الثائته في قطع أنابيب الغاز أو الماء أو الأسلاك الكهربائيه أو المواد التي يمكن أن تسبب ارتداداً.

إرشادات أمان وعمل إضافية

عند قطع المعادن، يتطاير بعض الشرر. تأكد من عدم تعرض أي شخص للخطر. نظراً لإحتمال التعرض لخطر الحريق، لا يجب وجود أي مواد احتراق بالقرب من (منطقة الشرر المتطاير). لا تستخدم نظام استخلاص الأتربة.

تجنب إصابة الجسم بالشرار المتطاير وغير التجليخ

لا تصل أبداً إلى منطقة الخطر لآلة عندما تكون قيد التشغيل.

لا يجب إزالة النشارة والشظايا أثناء تشغيل الآلة.

قم بإيقاف تشغيل الماكينة مباشرة في حالة حدوث اهتزازات شديدة أو غير ذلك من أخطال التشغيل. افحص الماكينة للتعرف على السبب.

لا تدع أي جزء معدنية تلمس فتحات التهويه - خطر قصر الدائره!

تحذير! هناك خطر الإصابة بحروق! يمسح القرص وقطعة التصنيع ساخنين خلال الاستخدام، لذلك يجب عليك ارتداء القفازات عند تغيير الأفراس أو لمس قطعة التصنيع. وأحرص على إبعاد يدك من منطقة الطحن في كل الأوقات.

لا تتخلص من البطاريات المستعملة مع النفايات المنزلية أو بحرقها. يقدم موزع ميلوكي خدمة استعادة البطاريات القديمة لحماية البيئه.

لا تقم بتخزين البطارية مع الأشياء المعدنيه (خطر قصر الدائره)..

استخدم فقط شواحن System M18 لشحن بطاريات System M18. لا تستخدم بطاريات من أنظمة أخرى.

لا تقم أبداً بفتح قفل البطارية والشواحن ولا تخزنهم إلا في غرف جافة. وحافظ عليها جاف طوال الوقت.

قد يتسرب حامض البطارية من البطاريات التالفة في ظروف الحمل الزائد بدرجة كبيرة أو في درجات الحرارة الشديده. في حالة ملامسة حامض البطارية اغسل يدك فوراً بالماء والصابون. في حالة ملامسة السائل للمعين المتطفها جيداً لمدة 10 دقائق على الأقل وأطلب العناية الطبيه فوراً.

تحذير! لتجنب أخطار الحريق أو الإصابة أو الأضرار بالمنتج التي تنتج عن الماس الكهربائي، لا تقم الأداة أو البطارية القابلة للاستبدال أو جهاز الشحن في السوائل وأحرص على أن لا تصل السوائل إلى داخل الجهاز والبطارية. السوائل المؤدية للتآكل أو الموصله للتيار الكهربائي، مثل الماء المالح ومركبات كيميائيه معيئه ومواد التبييض أو المنتجات التي تشمل على مواد تبيض، يمكن أن تؤدي إلى حدوث ماس كهربائي.

تحذير! يحتوي هذا الجهاز على بطارية ليثيوم خلوئيه زر. قد تتسبب البطارية الحديثة أو المستعملة في حدوث حروق داخلية بالغة وقد تؤدي إلى الواف في أقل من ساعتين، وذلك في حالة ابتلاعها أو دخولها إلى الجسم. أين دالفاً غطاء حيز البطارية. وفي حالة عدم إغلاقه بإحكام، أطفأ الجهاز وقم بنز ع البطارية واحتفظ بها بعيداً عن متناول الأطفال.

إذا كنت تعتقد أنه تم ابتلاع بطارية أو أن تكون دخلت إلى الجسم، اقصد الطبيب فوراً للحصول على المساعدة الطبيه.

شروط الاستخدام المحددة	
يمكن استخدام ماكينة التجليخ والقطع في مواد العمل من المعدن والحجر والخزف.	
اتبع دائماً تعليمات الشركة المصنعة إذا لم تكن متأكدًا بشأن ما يتعين عليك القيام به مع الماكينة. لا تستخدم هذا المنتج بأي طريقة أخرى غير مصرح بها للاستخدام المعادي.	
اختيار قرص القطع	
السطح	نوع قرص القطع
المواد الغير معدنية	قرص تجليخ وقطع من كربيد سليكون
المواد المعدنية	قرص تجليخ وقطع من أكسد الألومنيوم
طوب البناء	قرص ماسي مع تبريد بالماء أو قرص تجليخ وقطع من كربيد السليكون

وصلة الإمداد بالماء
يوفر بالآداة وصلة إمداد بالماء لتبريد قرص القطع ولحدد من تكون الغبار. يتعين التبريد بالماء في جميع أعمال الخرسانه المسلحه.
انظر قبل بدء العمل، على يتبيل بالماء سائر قرص القطع تماماً.

™ONE-KEY
لمعرفة المزيد عن وظائف ONE-KEY الخاصة بهذا الجهاز، اقرأ دليل الاستخدام السريع المرفق أو قم بزيارة لنا على الإنترنت تحت عنوان www.milwaukeeool.com one-key. يمكنك تنزيل التطبيق ONE-KEY على هاتفك الذكي عن طريق متجر التطبيقات أب ستور أو جوجل بلاي.
الإضطرابات الناجمة عن التفريغ الكهربائي للشحنات الكهروستاتيكية تؤدي أيضاً إلى انقطاع اتصالات البلوتوث. في حد الحالة يجب إعادة اتصال البلوتوث يدوياً مرة أخرى. تمنع الفحص تبلي أقل متطلبات لدينا تبعاً للمعايير الأوروبية EN 55014-2:2015 / EN 301489-17 V3.1.1 / EN 301489-1 V2.1.1.

إرشادات أمان وعمل إضافية
عند قطع المعادن، يتطاير بعض الشرر. تأكد من عدم تعرض أي شخص للخطر. نظراً لإحتمال التعرض لخطر الحريق، لا يجب وجود أي مواد احتراق بالقرب من (منطقة الشرر المتطاير). لا تستخدم نظام استخلاص الأتربة.

Copyright 2019

Techtronic Industries GmbH
Max-Eyth-Straße 10
71364 Winnenden
Germany
+49 (0) 7195-12-0



(08.19)

4931 4703 20